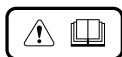


РУКОВОДСТВО ПО ЭКСПЛУАТАЦИИ И ПАСПОРТ ИЗДЕЛИЯ

Электрогенератор бензиновый BG-6500



Арт. BG-6500 ЗПЧ: 1323



Рекомендуем изучить инструкцию
по эксплуатации перед использованием!

EAC

СОДЕРЖАНИЕ:

1. ОБЩИЕ СВЕДЕНИЯ.....	4
2. ТЕХНИЧЕСКИЕ ДАННЫЕ.....	5
3. КОМПЛЕКТНОСТЬ.....	6
4. УСТРОЙСТВО И ПРИНЦИП РАБОТЫ.....	6
5. ТРЕБОВАНИЯ БЕЗОПАСНОСТИ.....	7
6. ПОДГОТОВКА К РАБОТЕ.....	9
7. ПОРЯДОК РАБОТЫ.....	9
8. ТЕХНИЧЕСКОЕ ОБСЛУЖИВАНИЕ.....	14
9. КОНСЕРВАЦИЯ ГЕНЕРАТОРА, ЕГО ХРАНЕНИЕ, РАСКОНСЕРВАЦИЯ,УТИЛИЗАЦИЯ.....	17
10. ГАРАНТИИ ИЗГОТОВИТЕЛЯ.....	19

Уважаемый покупатель!

Благодарим за доверие, которое Вы оказали нам, купив наше оборудование. Всё оборудование тщательно тестируется и подлежит строгому контролю качества. Но долговечность оборудования в большей степени зависит от Вас. Обратите внимание на информацию этой инструкции и прилагаемых документов. Чем бережней Вы обращаетесь с Вашим оборудованием, тем дольше оно будет надёжно служить Вам.

При покупке изделия:

- требуйте проверку его исправности путем пробного включения, а также комплектности, согласно комплекту поставки, приведённому в разделе 3;

- убедитесь, что гарантийный талон оформлен должным образом, содержит дату продажи, штамп магазина и подпись продавца;

Перед первым включением изделия внимательно изучите настоящую инструкцию. Храните данную инструкцию в течение всего срока службы Вашего оборудования.

1. ОБЩИЕ СВЕДЕНИЯ

1.1. Бензиновый электрогенератор (далее по тексту - генератор) предназначен для выработки однофазного электрического тока, напряжением 230 В и частотой 50 Гц, в условиях аварийного или резервного электроснабжения в повторно-кратковременном режиме.

С его помощью можно осуществлять питание электроприборов, электроинструмента, приборов освещения и т.д., все другие виды применения категорически исключаются.

1.2. Генератор соответствует требованиям нормативных документов:

ГОСТ Р51318.12-99, ГОСТ 12.1.003-83 (Р2), ГОСТ 12.1.005-88 (Прил. 2, поз. 1103.), ГОСТ 13822-82 (П.п. 3.3.2, 3.3.10-3.3.15, 3.6.1, 4.1-4.9, Раздел 8), ГОСТ 21671-82 (П.п. 3.3.2, 3.3.7-3.3.12, 3.6.1, 4.1-4.9, 8.1).

1.3. Генератор изготовлен для работы в условиях умеренного климата, в интервале температур от -10°C до +40°C, относительной влажности воздуха не более 80% (при температуре 25°C), отсутствии прямого воздействия атмосферных осадков и чрезмерной запылённости воздуха. Высота над уровнем моря - не более 1000 м.

1.4. Настоящая инструкция содержит сведения и требования, необходимые и достаточные для надёжной, эффективной и безопасной эксплуатации генератора.

1.5. Транспортировка генератора производится в закрытых транспортных средствах в соответствии с правилами перевозки грузов, действующих на транспорте данного вида.

1.6. В связи с постоянной деятельностью по совершенствованию генератора, изготовитель оставляет за собой право вносить в его конструкцию незначительные изменения, не отражённые в настоящей инструкции и не влияющие на эффективную и безопасную работу генератора. При необходимости информация об этом будет прилагаться отдельным листом к «Инструкции».

1.7. Срок службы бензогенератора не менее 5 лет, срок хранения генератора 5 лет. Указанный срок службы действителен при соблюдении пользователем указанных требований.

2. ОСНОВНЫЕ ТЕХНИЧЕСКИЕ ДАННЫЕ

Основные технические данные генератора приведены в таблице 1.

Таблица 1

Наименование параметра	Значение параметра
Модель	BG-6500
Двигатель	
Тип	одноцилиндровый, четырехтактный
Мощность, л/с	13 при 3600 об/мин
Объем двигателя, см ³	389
Охлаждение	принудительное, воздушное
Система зажигания	бесконтактная, транзисторная
Тип свечи зажигания	свеча накаливания F7T(отечественный аналог А17Д, А17ДВ)
Система пуска	ручной стартер
Топливо	бензин Аи-92
Емкость топливного бака, л	25
Объем масла в картере, л	1,2
Тип масла в картере двигателя	для 4х-тактных бензиновых двигателей (см. таб. 4)
Автоматический контроль уровня масла	есть
Расход топлива, л/ч	2,7
Уровень шума на расстоянии 7 м, dB	68
Генератор	
Тип	синхронный
Число фаз	однофазный
Род тока	переменный
Напряжение, В	230±10%
Частота тока, Гц	50
Номинальная мощность, кВт	5,0
Максимальная мощность, кВт	5,5
Агрегат	
Защита от перегрузки	есть
Постоянное напряжение, В	12
Сила постоянного тока, А	8,3
Евророзетка, шт	2
Датчик уровня масла	есть
Индикатор количества топлива	есть
Вольтметр	есть
Время непрерывной работы/отдыха, ч	8/4
Вес нетто/брутто, кг	72,6/75,15
Габаритные размеры генератора/упаковки, мм	685x510x645/710x535x560

3. КОМПЛЕКТНОСТЬ

Таблица 2

Наименование	Количество
Бензиновый генератор	1
Евровилка	2
Ключ свечной	1
Провода 12В	1
Колеса и ручка для транспортировки	1
Упаковка	1
Инструкция	1

4. УСТРОЙСТВО И ПРИНЦИП РАБОТЫ

4.1. Генератор состоит из следующих основных частей: несущей рамы, топливного бака, двигателя, генератора, панели управления.

4.2. В четырехтактном двигателе внутреннего сгорания идёт преобразование тепловой энергии, получаемой при сжигании топлива (бензина), в механическую энергию. Вращающий момент двигателя через соединительную муфту передаётся генератору, который преобразовывает кинетическую энергию вращения в электрическую, вырабатывая электрический переменный ток, напряжением 230 В и частотой 50 Гц.

В зависимости от изменения мощности подсоединяемых потребителей происходит автоматическая регулировка оборотов двигателя.

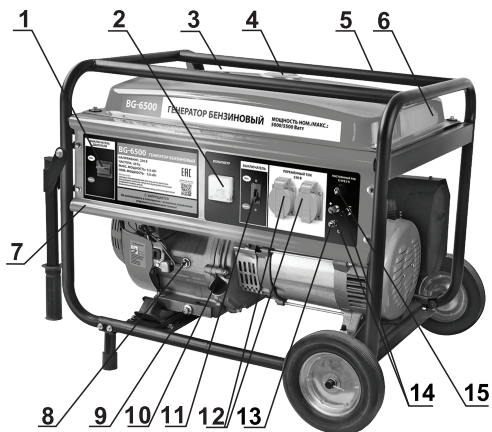
Управление генератором осуществляется с панели управления, где расположены основные выключатели и контрольные приборы.

4.3. Транспортировка генератора происходит вручную с использованием рукояток для транспортировки.

4.4. Основные элементы генератора показаны на рисунке 1.

Рис. 1. Общий вид BG-6500

- 1- выключатель двигателя
- 2- вольтметр
- 3- указатель уровня топлива
- 4- крышка топливного бака
- 5- рама генератора
- 6- топливный бак
- 7- панель управления
- 8- датчик уровня масла
- 9- пробка для слива масла
- 10- щуп для контроля уровня масла
- 11- автоматический выключатель
- 12- розетка 230В
- 13- клемма заземления
- 14- клеммы постоянного тока 12 В
- 15- предохранитель цепи постоянного тока



5. ТРЕБОВАНИЯ БЕЗОПАСНОСТИ

- 5.1. Перед эксплуатацией необходимо внимательно ознакомиться с настоящей Инструкцией и соблюдать её требования.
- 5.2. При эксплуатации генератора необходимо выполнять правила техники электробезопасности и техники пожарной безопасности.
- 5.3. К обслуживанию агрегата и управлению им во время работы допускаются лица, прошедшие подготовку и имеющие допуск к эксплуатации электроустановок в соответствии с «Межотраслевыми правилами по охране труда (правилами безопасности) при эксплуатации электроустановок». Обслуживающему персоналу необходимо также обладать специальными навыками по работе с двигателями внутреннего сгорания.
- 5.4. Эксплуатировать генератор необходимо в соответствии с его назначением и требованиями, бережно обращаться с генератором, не подвергать его ударам, перегрузкам.
- 5.5. Обеспечить надежную устойчивую установку генератора, устанавливать машину в местах, недоступных для посторонних и детей.
- 5.6. Запасы топлива и масла необходимо хранить в укрытии на безопасном расстоянии от работающего генератора.
- 5.7. Курение, пользование открытым огнем и нагревательными приборами вблизи хранящегося топлива или генератора не допускается.
- 5.8. Не заправлять генератор топливом внутри помещений или в плохо проветриваемой зоне. Не проливать топливо.

5.9. Не снимать крышку топливного бака и не заправлять топливом при работе двигателя или если двигатель еще горячий (после выключения дать охладиться двигателю не менее 2 минут).

5.10. Не пользоваться генератором, если пролит бензин или присутствует его запах (дать бензину испариться).

5.11. В случае возникновения пожара необходимо пользоваться углекислотными огнетушителями и подручными средствами. Запрещается тушить загоревшиеся электроустановки водой и пенными огнетушителями.

5.12. Техническое обслуживание осуществлять только при выключенном генераторе.

5.13. Запрещается:

- использовать генератор на открытых площадках время снегопада или дождя;
- подключать генератор к электрической цепи общего пользования;
- устанавливать для работы и запускать генератор в закрытых необорудованных помещениях.

5.14. При установке генератора внутри помещений необходимо обеспечить мощный приток воздуха и оборудовать канал для отвода выхлопных газов.

5.15. Следить за направлением вылета выхлопных газов, не направлять внутрь помещений или в зону, где работают люди.

5.16. Электрические кабели (шнуры) должны быть защищены от случайного повреждения (например, кабель рекомендуется подвешивать). Непосредственное соприкосновение кабеля (шнура) с горячими и масляными поверхностями не допускается. Запрещается натягивать и перекручивать кабель, подвергать его нагрузкам (например, ставить на него груз).

5.17. Не запускать генератор со снятыми защитными ограждениями и устройствами.

5.18. Генератор должен быть выключен:

- при переносе с одного рабочего места на другое;
- при перерыве в работе;
- при заправке топливом и техническом обслуживании;
- по окончании работы.

Внимание! Удар электрическим током может быть смертельным!

Категорически запрещается касаться какой-бы то ни было части генератора мокрыми руками! Не включать генератор во влажной среде или вблизи водных источников. Запрещается соединять два генератора в цепь, подключать генератор к сети питания.

5.19. Запрещается:

- работа в условиях воздействия капель, брызг, на открытых площадках во время дождя или снегопада;
- оставлять без надзора работающий генератор;
- передавать генератор детям, а также лицам, не ознакомившимся с настоящей инструкцией;
- подключать неисправные приемники электроэнергии;
- подключать кабели и приёмники электроэнергии, не соответствующие по мощности или рассчитанные на другой род тока или напряжение;
- подключать кабели, имеющие неисправную изоляцию;
- превышать предельно допустимую мощность приёмников электроэнергии;

5.20. Запрещается эксплуатировать генератор при возникновении во время работы хотя бы одной из следующих неисправностей:

- повреждение изоляции электрической части;
- искрение;
- течь топлива или масла;
- появление дыма или запаха, характерного для горячей изоляции;
- появление постороннего шума или стука внутри генератора;
- поломка или появление трещин в корпусной детали, раме, защитном ограждении.

5.21. Остерегайтесь ожогов, так как некоторые части генератора нагреваются до высокой температуры.

6. ПОДГОТОВКА К РАБОТЕ

6.1. Перед началом работы и во время её необходимо соблюдать требования раздела «ТРЕБОВАНИЯ БЕЗОПАСНОСТИ».

6.2. Каждый раз перед работой необходимо проводить осмотр генератора, при этом необходимо проверить:

- уровень масла двигателя (генератор транспортируется без масла и перед запуском генератора необходимо залить масло в картер)
- комплектность и надёжность крепления деталей
- отсутствие течи топлива и масла
- исправность кабеля и штепсельной вилки, целостность изоляционных деталей корпуса, наличие защитных кожухов и их исправность

7. ПОРЯДОК РАБОТЫ

7.1. Установка генератора.

7.1.1. Установить генератор на ровной горизонтальной поверхности.

7.1.2. Генератор допускается устанавливать на улице или в хорошо проветриваемых помещениях. Запрещается установка в жилых помещениях! При установке на открытом воздухе требуется обеспечить защиту от прямых солнечных лучей и от дождя.

При установке в коммерческих или производственных помещениях обеспечить мощный приток воздуха, оборудовать канал для отвода выхлопных газов, обеспечить хорошую вентиляцию самих помещений.

7.2. Заправка топливом.

7.2.1. Выключите генератор (если он находился в работе) и дать остыть не менее 2 минут.

7.2.2. Открыть крышку топливного бака (3) (рис. 2).

7.2.3. Заправить бак топливом, при этом топливо заливать через фильтр(2), встроенный в горловину бака (рис. 2). Использовать чистый бензин с октановым числом не ниже 92. При заправке необходимо оставить некоторое пространство в баке для расширения топлива. Хранить бензин перед использованием не более 30 дней.

7.2.4. Плотнo закрыть крышку топливного бака

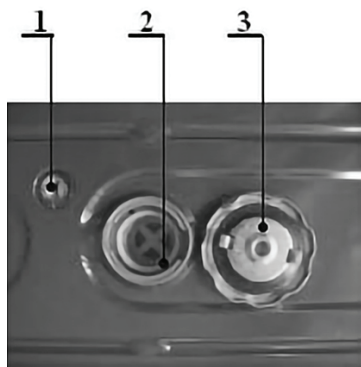


Рис. 2. Топливный бак
 1- указатель уровня топлива
 2- фильтр
 3- крышка топливного бака

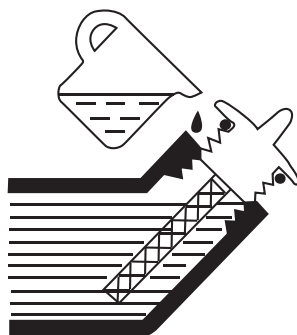


Рис. 3. Заправка маслом

7.3. Заправка маслом.

7.3.1. Открыть пробку-щуп картера для заправки масла , залить масло.

7.3.2. Проверить уровень масла по щупам совмещенным с пробками картера, при необходимости добавить масло.

7.3.3. Использовать качественное моторное масло для четырехтактных двигателей, степень вязкости выбирать в зависимости от температуры окружающей среды, в соответствии с приведенной таблицей.

Таблица 3

Диапазон температур окружающего воздуха	Степень вязкости по SAE
от -10°C до $+40^{\circ}\text{C}$	20W40
от -15°C до $+40^{\circ}\text{C}$	15W40
от -20°C до $+40^{\circ}\text{C}$	10W40
от -20°C до $+30^{\circ}\text{C}$	10W30

ВНИМАНИЕ: Не использовать никаких присадок к маслам, не смешивать масло с бензином. Никогда не запускать генератор без масла или с пониженным уровнем масла. Перед пуском обязательно проверить уровень масла по щупу.

7.4. Запуск двигателя.

7.4.1. Перед пуском двигателя отключить потребителей электроэнергии, и отсоединить штепсельный разъем кабеля от генератора.

7.4.2. Открыть топливный кран, переведя его в положение «ОН».

7.4.3. Закрыть воздушную заслонку карбюратора, переведя рычаг воздушной заслонки (1) в крайнее левое положение.

Если двигатель прогрет или температура окружающей среды достаточно высока, закрыть рычаг воздушной заслонки наполовину, или оставить его полностью открытым.

7.4.4. Перевести пусковой выключатель(6) во включенное положение «вверх» (рис.1).

7.4.5. Запустить двигатель ручным стартером. Для этого слегка потянуть ручку стартера, чтобы он вошел в зацепление с двигателем, а затем резко дернуть её на себя. После запуска двигателя, ручку привода стартера вернуть в исходное положение, не отпуская её. В случае пуска холодного двигателя данное действие повторить несколько раз. Если, после 6-7 рывка ручки стартера, запуск двигателя не произошел, то надо внимательно осмотреть генератор и устранить причины и неисправности, препятствующие пуску. Это может быть: нарушение в подаче топлива (засоренные топливопровод, фильтр); низкий уровень масла; неисправность свечи зажигания; нарушение регулировок карбюратора (все карбюраторы проходят предварительную настройку, на заводе-изготовителе генераторов, на оптимальный режим работы, менять их не рекомендуется); нарушения в работе привода воздушной заслонки; ослабление затяжки болтов головки цилиндра.

7.4.6. После прогрева двигателя плавно открыть воздушную заслонку.

7.4.7. Подключить кабель питания нагрузки к евророзетке генератора, а затем включить автоматический выключатель переменного тока (11), рис.1, для подачи напряжения потребителю.

Важно! Двигатель должен пройти обкатку в течение первых 20 часов работы. В период обкатки не следует нагружать генератор свыше 50% его номинальной мощности. После 20 часов работы выключить генератор и заменить масло.

7.5. Контроль работы двигателя.

Контроль проводится по следующим пунктам:

1. Наличие необычных звуков или вибрации.
2. Равномерность работы двигателя.
3. Цвет выхлопных газов (изменение их цвета говорит об изменении режима работы двигателя).

При наличии изменений в работе двигателя обратиться в сервисный центр.

Предельное состояние генератора, при котором его эксплуатация запрещается:

- повышенный уровень вибрации;
- дымный выхлоп;
- высокие обороты двигателя;
- течь топлива, масла;
- показание вольтметра сверх 230-250В;
- видимые механические повреждения узлов и самого агрегата;
- повышенный шум;
- запах горячей изоляции.

7.6. Подключение потребителей.

7.6.1. Перед подключением приемников электроэнергии проверить соответствие их суммарной мощности номинальной мощности генератора
 Электропотребители можно условно разделить на две группы:

Первая группа - электроприборы, пусковой ток которых незначительно отличается от рабочего значения тока в стационарном режиме (лампы накаливания, электроплиты, электронагреватели).

Вторая группа - электроприборы, имеющие значение пускового тока, значительно превосходящее ток стационарного режима: электродвигатели, насосы, пилы, холодильники, лампы дневного света и т. д. Чтобы не допустить перегрузки генератора, необходимо перед подключением потребителей проверить по паспорту и рассчитать их суммарную допустимую мощность в соответствии с нижеприведенными рекомендациями.

Для расчета нагрузки генератора необходимо знать номинальную мощность потребителей электрической энергии и коэффициенты (К) пускового тока (если у нагрузок есть реактивная составляющая). Значения коэффициентов пускового тока приведены в таблице 4.

Указанный коэффициент К означает что в момент пуска электроприбор будет потреблять мощность $P_{потреб} = P_{номинал} \times K$, это надо учитывать при подборе нагрузки.

Данные, приведенные в таблице, являются усредненными, точные значения коэффициента пускового тока необходимо получить у производителя инструмента.

Таблица 4

Тип электроприбора	Коэффициент К
Лампа накаливания	1
Кухонная плита, электрочайник	1
Тепловой обогреватель	1
Телевизор, музыкальный центр	1
Люминесцентная лампа	1,5
Ртутная лампа	2
Микроволновая печь	2
Цепная пила, рубанок, сверлильный станок, шлифмашина, газонокосилка, триммер, бетономеситель	2-3
Мойка высокого давления, дрель, фрезерный станок, перфоратор	3
Холодильник, морозильник, кондиционер	3
Стиральная машина	4
Компрессор	5
Погружной насос, электромясорубка	7

При одновременном включении нескольких электроприемников, относящихся к двум указанным группам, их суммарная мощность должна удовлетворять соотношению:

$$P_1 + \frac{P_2 + P_2}{3} \leq P_{номинал}$$

P_1 – суммарная мощность потребителей первой группы (Вт);

P_2 – суммарная мощность потребителей второй группы (Вт);

$P_{\text{номинал}}$ – номинальная мощность генератора.

Наиболее благоприятными условиями для генератора является вариант работы, когда генератор загружен на 75% от своей номинальной мощности.

Первым включается потребитель, имеющий самый большой пусковой ток.

Далее включаются потребители в порядке убывания пусковых токов.

Отключение потребителей необходимо производить в обратной последовательности

Внимание! Перегрузка генератора может вывести его из строя.

Чтобы не допустить перегрузки генератора, необходимо перед подключением потребителей проверить по паспорту и рассчитать их суммарную допустимую мощность в соответствии с нижеприведенными рекомендациями.

Таблица 5

Группа электроприемников		Предельная суммарная мощность, Вт
		BG-6500
1	лампы накаливания, электроплиты, электронагреватели	4500
2	электродвигатели, косилки, электроинструмент, насосы, пилы, холодильники, лампы дневного света	2000

7.6.2. Убедиться в исправности кабелей и подключаемых электроприемников.

7.6.3. Протянуть и зафиксировать электрический кабель.

7.6.4. После запуска и прогрева двигателя подключить электрический кабель к генератору.

Если при перегрузке двигателя произошло его защитное отключение, уменьшите нагрузку.

Подключение генератора производится через несколько минут после аварийного отключения.

7.6.5. Время непрерывной работы генератора не должно превышать величину, указанную в таблице №1

7.6.6. Запрещается эксплуатация генератора без подключения нагрузки более 2-3 минут. Минимальная нагрузка потребителя не менее 10% от номинальной мощности генератора.

7.6.7. При подключении потребителей постоянного тока напряжением 12 В суммарный потребляемый ток, подключаемой цепи не должен превышать 8,3 А. Для защиты цепи постоянного тока аппарата от токов короткого замыкания предусматривается плавкий предохранитель.

7.6.8. Клеммы 12В можно использовать для зарядки аккумуляторов 12В емкостью не более 40Ач.

ВНИМАНИЕ! Одновременно подключать потребители переменного и постоянного тока к генератору запрещено.

Категорически запрещается подключение к генератору сварочных аппаратов трансформаторного типа. Это ведёт к поломке генератора и не подлежит ремонту по гарантии.

ВНИМАНИЕ! Запрещается эксплуатация генератора без подключения нагрузки более 5 минут. Суммарная минимальная мощность подключенных потребителей должна быть не менее 10% от номинальной мощности генератора. При длительной работе генератора с малой мощностью подключенных потребителей происходит скопление нагара в камере сгорания, на поверхностях поршня и головки цилиндра, происходит закоксовка поршневых колец, выпускного клапана и глушителя. Выход генератора из строя в этом случае не подлежит ремонту по гарантии.

8. ТЕХНИЧЕСКОЕ ОБСЛУЖИВАНИЕ

ВНИМАНИЕ: после ввода в эксплуатацию, первую замену масла произвести через 20 часов работы.

8.1. Содержать генератор в чистоте, регулярно очищать генератор при помощи щетки или сжатого воздуха.

8.2. Ежедневно перед работой проводить технический осмотр.

8.3. Проверять уровень масла каждые 5 часов или ежедневно перед запуском.

8.4. Для проведения технического обслуживания и диагностики рекомендуется обращаться в специализированные сервисные центры не реже одного раза в шесть месяцев.

8.5. Соблюдать следующие часовые и календарные интервалы обслуживания в зависимости от того, какие из них истекли раньше, см. табл. 6.

8.6. Замена масла двигателя.

8.6.1. Установить генератор на горизонтальной поверхности

8.6.2. Запустить двигатель на несколько минут для прогрева. Затем выключить двигатель.

8.6.3. Установить под двигателем лоток для сбора отработанного масла.

8.6.4. Очистить поверхность двигателя в районе сливной и заправочной масляных пробок.

8.6.5. Вывернуть масляную пробку (9), см. рис.1, и слить масло. Для полного вытекания масла генератор рекомендуется слегка наклонить.

8.6.6. После полного вытекания масла закрыть сливную пробку, перед этим убедившись в целостности уплотнительной прокладки.

8.6.7. Открыть пробку для заправки маслом (10) и залить масло до уровня горловины .

8.6.8. Протереть двигатель и убедиться в отсутствии течи масла.

8.7. Очистка свечи зажигания.

8.7.1. Специальным ключом (из комплекта поставки) вывернуть свечу.

Таблица 6

Периодичность Узлы, детали	Выполняемые работы	Ежедневно (перед запус.)	1 мес. или 20 час.	3 мес. или 50 час.	6 мес. или 100 час.	12 мес. или 500 час.
Свеча зажигания	Проверка состояния, регулир-е зазоров, в случае износа – замена			+		
Масло	Проверка уровня	+				
	Замена		+		+	
Воздушный фильтр	Чистка или замена			+		
Топливный фильтр	Очистка топливного крана и фильтра бензобака, замена				+	
Клапаны	Проверка и регулир-е зазоров					+
Топливный шланг	Проверка на отсут-е повреждений	+				
Выхлопная система	Проверка на отсут-е утечки, замена сальников	+				
	Проверка состояния глушителя, замена				+	
Карбюратор	Проверка дросселей, жиклеров, каналов	+				
Охлаждающая система	Проверка состояния					
Стартер	Проверка зацепления стартера с элементами системы запуска и возврата	+				
Проверка цилиндро-поршневой группы	Проверка состояния колец, зазоров и смена колец					+
Соединительные и крепежные элементы	Проверка состояния затяжки		+		+	

8.7.2. Осмотреть свечу – юбка свечи должна иметь желтовато-коричневый цвет.

8.7.3. Очистить свечу жесткой щеткой с пластмассовой щетиной. Очистить контакты свечи наждачной бумагой, продуть сжатым воздухом.

8.7.4. Проверить зазор между электродами, который должен быть в пределах 0,7 – 0,8 мм.

8.7.5. Установить свечу на место.

8.7.6. При необходимости заменить свечу.

8.7.7. После профилактики или замены свечи не забудьте установить на неё наконечник с проводом.

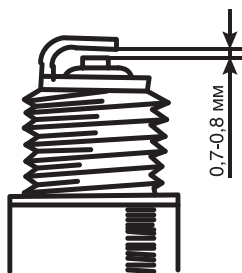


Рис. 4. Регулировка зазора в свече зажигания

8.7. Обслуживание воздушного фильтра

Грязный воздушный фильтр будет препятствовать нормальному прохождению воздуха к карбюратору. Для того чтобы предотвратить возможные поломки карбюратора необходимо регулярно проводить техническое обслуживание воздушного фильтра.

В случае использования генератора в сильно загрязненной среде, проводите техническое обслуживание чаще.

Внимание! Никогда не запускайте генератор без воздушного фильтра. Это приведёт к очень быстрому износу двигателя.

8.7.1. Отстегнуть зажимы (2, 3) крышки воздушного фильтра (1), см. рис. 5, снять крышку и достать фильтрующий элемент (5), см. рис. 6.

8.7.2. Промыть фильтрующий элемент в растворе моющего средства в теплой воде. Высушить фильтрующий элемент.

8.7.3. Установить обратно фильтр и крышку воздушного фильтра.

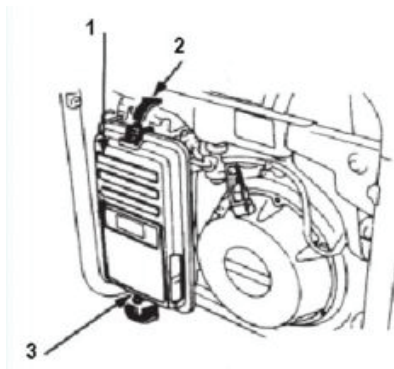


Рис. 5. Снятие воздушного фильтра

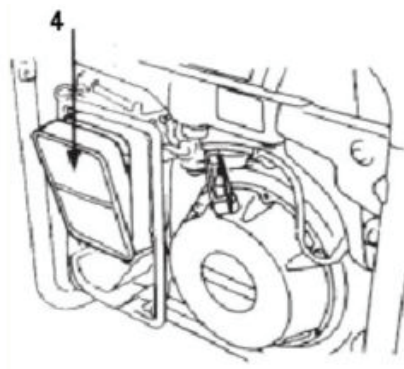


Рис. 6. Снятие фильтрующего элемента

9. КОНСЕРВАЦИЯ ГЕНЕРАТОРА, ЕГО ХРАНЕНИЕ, РАСКОНСЕРВАЦИЯ, УТИЛИЗАЦИЯ

- 9.1. Перед долгосрочным хранением проделать следующие операции:
- 9.1.1. Слить топливо из бензобака, топливной системы и карбюратора.
 - 9.1.2. Залить в бензобак, в количестве 300мл, смесь масла и бензина в пропорции 4:1 соответственно и наклонить генератор в разные стороны, для того, чтобы смазать стенки бензобака.
 - 9.1.3. Слить избыточную смесь.
 - 9.1.4. Снять свечу зажигания, залить в отверстие 20г (1 ст. ложку) масла, несколько раз провернуть коленвал, продёрнув 3-4 раза шнур стартера при выключенном двигателе и установить свечу обратно.
 - 9.1.5. Очистить корпус генератора, тонким слоем нанести смазку на места, подверженные образованию ржавчины.
 - 9.1.6. Разместить генератор на ровной поверхности в месте хранения и накрыть его чистым сухим материалом.
 - 9.1.7. Генератор следует хранить в сухом помещении при температуре не ниже -40°C и не выше + 40°C.
 - 9.1.8. Условия хранения и транспортировки должны исключать возможность механических повреждений и воздействия атмосферных осадков.
 - 9.1.9. Генератор следует хранить в недоступном для детей месте.
 - 9.1.10. При хранении более 30 дней и перед транспортировкой необходимо слить топливо из бака.
- 9.2. После долгосрочного хранения генератора необходимо произвести его расконсервацию, для чего выполнить следующие работы:
- 9.2.1. Отсоединить топливный кран и тщательно промыть его бензином.
 - 9.2.2. Отсоединить карбюратор, промыть его бензином и продуть жиклеры. При отсутствии сжатого воздуха продуть жиклеры и каналы резиновой грушей. Категорически запрещается использовать для чистки жиклеров и каналов металлическую проволоку и иглы.
 - 9.2.3. Заглушить выход топливного бака, залить в бак 1-1,5 литра бензина марки 92 и, покачивая генератор, промыть бак. Снять заглушки и слить бензин.
 - 9.2.4. Установить карбюратор на место.
 - 9.2.5. Снять ранее нанесенную смазку с корпуса генератора.
 - 9.2.6. Снять свечу, очистить её и промыть.
 - 9.2.7. Залить в бак бензин.
 - 9.2.8. Проверить уровень масла и, при необходимости, долить его.
 - 9.2.9. При хранении генератора «под консервацией» более 6 месяцев, масло необходимо заменить.
 - 9.2.10. Произвести запуск генератора по пункту 7.
- 9.3. После выработки ресурса генератор необходимо утилизировать согласно действующим нормам и правилам. Для этого требуется обратиться в региональную специализированную организацию, имеющую разрешительные документы на утилизацию аналогичной техники, или собственными силами передать генератор на утилизацию производителю или импортёру данной техники.

Возможные аварийные отказы и действия персонала.

Неисправность	Признак неисправности	Действия персонала
Резкое увеличение числа оборотов двигателя (работа « в разнос»)	Увеличение показаний на вольтметре, изменение уровня звука, увеличение вибрации на корпусе установки	Отключить потребителей, выключить двигатель. Обратиться в сервисную службу
Невозможность остановить двигатель выключателем или ключом зажигания	При переводе выключателя или ключа зажигания в положение «выкл» двигатель не выключается	Отключить потребители, перекрыть топливный кран. Обратиться в сервисную службу
Наличие потенциала на корпусе установки	При прикосновении к металлическим деталям установки ощущается удар током	Отключить потребителей, выключить двигатель. Обратиться в сервисную службу
Утечка топлива в топливной магистрали	Видимые утечки топлива, сильный запах газа	Отключить потребители, перекрыть топливный кран. Обратиться в сервисную службу

Ошибки пользователя ведущие к отказам

Действия ведущие к отказу	Последствия
Подсоединение несоответствующей нагрузки	Выход из строя регулятора напряжения, статора, ротора
Отсутствие контроля за уровнем масла	Задиры на цилиндре, поршне, коленвале
Заправка топливом работающего генератора	Возгорание установки
Подсоединение к сети 230В	Выход из строя генератора, воспламенение обмоток генератора
Изменение заводских настроек карбюратора, регулятора оборотов	Работа двигателя на повышенных оборотах, выход из строя поршня, цилиндра, коленвала генератора

Дата изготовления указана на раме генератора.

Расшифровка серийного номера

месяц	год	код модели	индекс товара
ММ	ГГГГ	XXXXXXXX	XXXX

10. ГАРАНТИИ ИЗГОТОВИТЕЛЯ

Гарантийный срок службы генератора 1 год.

Указанный срок службы действителен при соблюдении потребителем требований настоящей инструкции и при проведении технических обслуживаний. Гарантийные обязательства производителя действительны при соблюдении потребителем всех условий и правил эксплуатации, технического обслуживания, хранения и транспортировки оборудования, установленных настоящей инструкцией.

Гарантийные обязательства:

1. Претензии по качеству рассматриваются при предъявлении правильно заполненного гарантийного талона, паспорта изделия, товарного чека.
2. Претензии по качеству рассматриваются только после проверки изделия в сервисном центре.
3. Условия гарантии не предусматривают профилактику и чистку изделия, а также выезд мастера к месту установки изделия с целью его подключения, настройки, ремонта, консультации.
4. При обнаружении производственных дефектов потребитель должен обратиться в сервисный центр для гарантийного ремонта, а в случае отсутствия такого – в магазин, продавший изделие, для отправки в гарантийный ремонт дилеру.

Гарантийные обязательства не распространяются:

1. На генераторы с повреждениями и неисправностями, вызванными действием непреодолимой силы (несчастный случай, пожар, наводнение, удар молнии и др.).
2. На генераторы с повреждениями или неисправностями, возникшими в результате эксплуатации с нарушением требований инструкции, а также в результате естественного износа узлов и деталей вследствие чрезмерно интенсивной эксплуатации инструмента.
3. По истечении срока гарантии.
4. На механические повреждения изделия: трещины, сколы, следы ударов и падений, деформация корпуса, при наличии внутри агрегата посторонних предметов.

5. При вскрытии/ремонте изделия вне специализированного сервисного центра.
6. На следствия воздействий неблагоприятных атмосферных и иных внешних факторов на изделие (дождь, снег, повышенная влажность, нагрев и высокая температура, низкая температура, агрессивные среды) - коррозия металлических деталей, сильное загрязнение оборудования, как внешнее, так и внутреннее.
7. На расходные материалы, запчасти, вышедшие из строя в следствие нормального или естественного износа: приводные ремни, электрические щётки, смазку, резиновые втулки, амортизаторы, сальники, манжеты, уплотнения, поршневые кольца, цилиндр, подшипниковые опоры, клапаны, ручные стартеры и т.п.
8. На повреждения, вызванные несоответствием топлива, масла.
9. При наличии признаков изменения пользователем конструкции изделия.
10. В случае если невнимательность или небрежность оператора, пропустившего первичные признаки дефекта (возможно производственного), привела к необходимости сложного комплексного ремонта.
11. Претензии третьих лиц не принимаются.
12. Генератор в ремонт сдается чистым, в комплекте с принадлежностями.
13. При промышленном использовании генератора срок гарантии сокращается на 50%.

Изготовитель: Zhejiang Wenxin Mechanical&Electrical Co. Ltd,
Weigu Industry Area, Sanjia, Jiaojiang District, Taizhou City, Zhejiang, Province,
318014, China

Чжэцзян Венксин Механикал энд Электрикал Ко. Лтд, Промышленная зона
Вейгуо, подрайон Саньцзя, район Цзяоцзян, г. Тайчжоу, провинция Чжэцзян,
318014, Китай

Филиал завода-изготовителя: Fuan Kinger Electrical Machinery Co. Ltd
No. 25 Wangwancun Chengyuan, Fuan, Fujian, China

Фуан Кингер Электрикал Ко. Лтд, 25 Вангванкун Ченгянг, Фуан, Фузан, Китай

Импортер/Лицо, уполномоченное принимать претензии по качеству товара:

АО «Интеринструмент-комплектсервис»

РФ, 143405, Московская область, г.о. Красногорск, д. Гольево, ул. Центральная,
д.1, этаж 1, помещ. I, комната 10

Продукция соответствует требованиям: TP TC 004/2011, TP TC 020/2011
Сделано в Китае.

Адрес центрального сервисного центра:

143900, Московская область, г. Балашиха, ул. Дорофеева, владение 4

Телефон горячей линии: 8-800-100-82-43

Сайт: www.interinstrument.ru

Узнать адрес и телефон ближайшего к Вам центра технического обслуживания в
регионах можно на <http://service.interinstrument.ru> или воспользоваться QR-кодом:



СВИДЕТЕЛЬСТВО О ПРОДАЖЕ

Модель _____

Заводской номер _____

Дата продажи _____

место печати

Подпись продавца _____

Подпись покупателя _____

Претензий по внешнему виду и комплектации не имею

Гарантийный талон №1
Заполняется сервисным центром

Дата приема в ремонт _____
Дата выдачи из ремонта _____
Подпись приемщика _____

М.П.

Гарантийный талон №1
Заполняется продавцом

Модель изделия _____
Дата продажи _____
Подпись продавца _____

В процессе ремонта заменены следующие запчасти:

Наименование	Кол-во

Ремонт выполнен _____
Дата окончания ремонта _____

М.П.

Гарантийный талон №2
Заполняется сервисным центром

Дата приема в ремонт _____
Дата выдачи из ремонта _____
Подпись приемщика _____

М.П.

Гарантийный талон №2
Заполняется продавцом

Модель изделия _____
Дата продажи _____
Подпись продавца _____

В процессе ремонта заменены следующие запчасти:

Наименование	Кол-во

Ремонт выполнен _____
Дата окончания ремонта _____

М.П.

Гарантийный талон №3
Заполняется сервисным центром

Дата приема в ремонт _____
Дата выдачи из ремонта _____
Подпись приемщика _____

М.П.

Гарантийный талон №3
Заполняется продавцом

Модель изделия _____
Дата продажи _____
Подпись продавца _____

В процессе ремонта заменены следующие запчасти:

Наименование	Кол-во

Ремонт выполнен _____
Дата окончания ремонта _____

М.П.