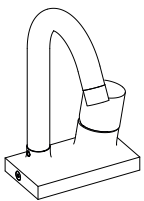
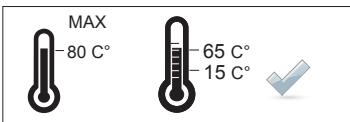
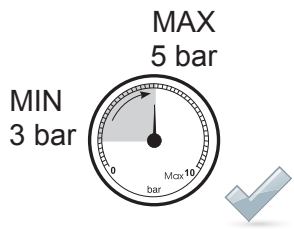


1

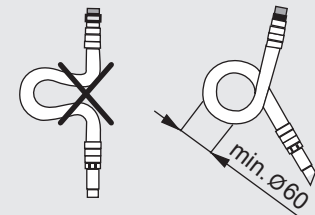
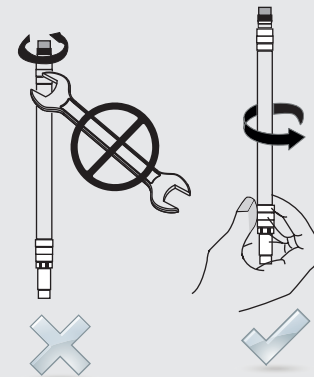
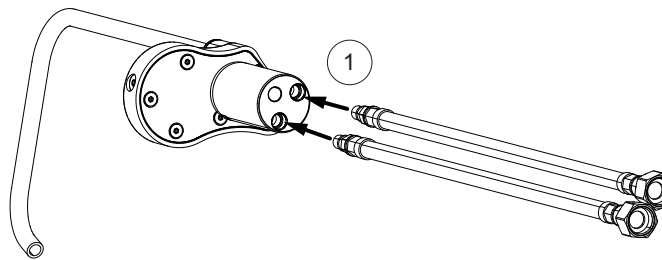
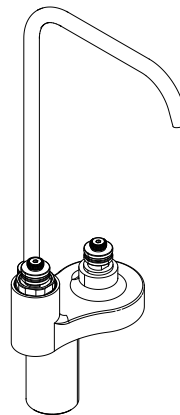


Cod. 9900SO DC  
Rev. giugno 2019

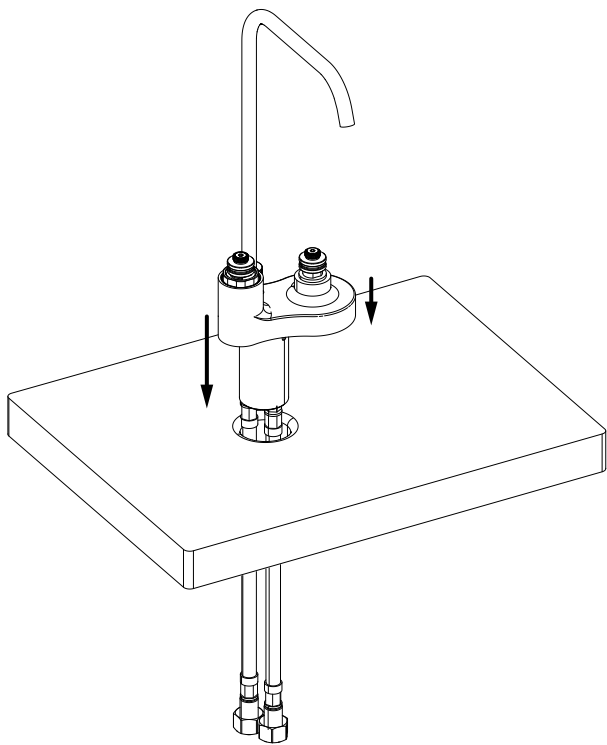
2



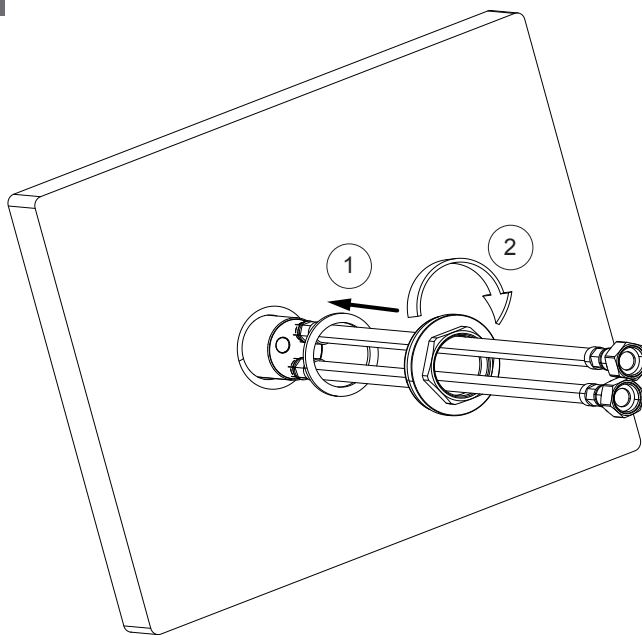
3



4



5



6

