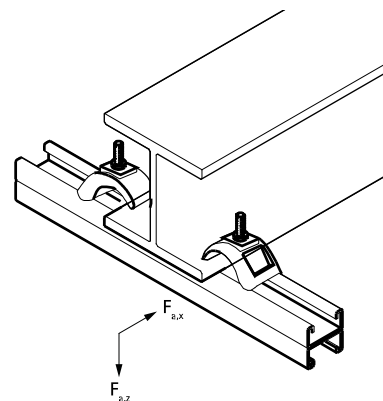


# BIS Strut Балочный зажим для выс. нагрузок

(H 36 40)

монтаж между стенками стальных конструкций до толщины стенки 35 мм

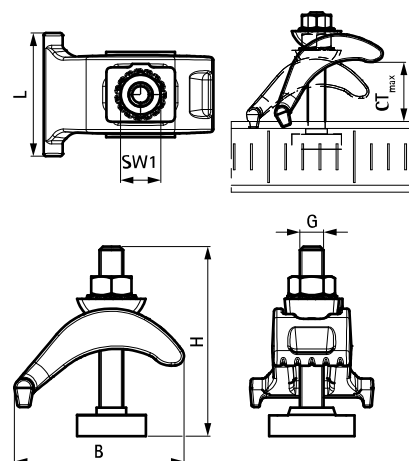


## Свойства и преимущества

- балочная скоба из цельного чугуна для подвешивания тяжелых грузов к балке без сварки или сверления
- до толщины фланца 35 мм
- для крепления всех видов профилей Strut к стальной балке
- материал: сталь
- оцинковка: горячая

Арт. №	G	L	B	H	СТ <sub>max</sub>	SW1	T <sub>(max.)</sub>	Тип	F <sub>a,z</sub>	F <sub>a,x</sub>	Уп.мин
			(мм)	(мм)	(мм)	(мм)	(Нм)		(Н)	(Н)	
6072002	M10	52 mm	72	80	35	17	30,0	Strut	8 000	1 500	25

*F<sub>a,z</sub>: max. allowed load acc. RAL GZ-655 / D-3.3.*



### Комбинировать с

BIS RapidStrut® Профили монтажные  
 BIS RapidStrut® Профили монтажные DS 5 (BUP1000)  
 BIS RapidStrut® Профили монтажные (BUP1000)

### Комбинировать с

BIS RapidStrut® Профили двойные  
 BIS RapidStrut® Профили двойные

### Альтернативы

BIS Strut 41x21D Комплект балочных зажимов