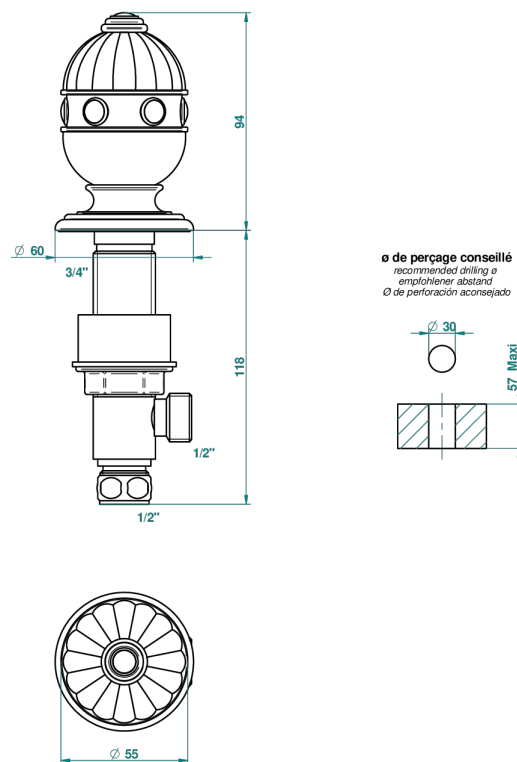


A1U-35

Вентиль 1/2", устанавливаемый на борту



28833

04/11/2011

ХАРАКТЕРИСТИКИ

- Cheverny с красной яшмой
- Вентиль 1/2", устанавливаемый на борту

ДОСТУПНЫЕ ВАРИАНТЫ ПОКРЫТИЙ

Blush PVD - H62
 Graphite PVD - H64
 Matt Umber PVD - H67
 Matt blush PVD - H60
 Matt graphite PVD - H65
 Umber PVD - H66

Аранья (чёрный никель) - D24
 Золото - F01
 Матовое золото - F07
 Матовое светлое золото - F31
 Матовый никель - C01
 Матовый хром - C02

Никель - B01
 Покрытие PVD бронза - F33
 Покрытие PVD золотистый цвет - H52
 Покрытие PVD латунь - H49
 Покрытие PVD матовая бронза - F34
 Покрытие PVD матовая латунь - H50

Покрытие PVD матовый золотистый - H53
 Покрытие PVD матовый никель - H56
 Покрытие PVD никель - H55
 Розовое золото - F27
 Сатинированное золото - F03
 Сатинированное светлое золото - F32

Сатинированный хром - C03
 Светлое золото - F30
 Серебро с родием - F18
 Состаренный никель - H28
 Хром - A02
 Хром/золото - G02