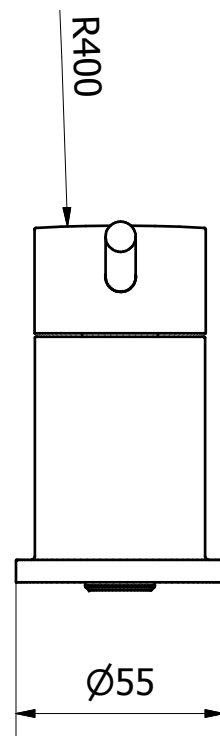
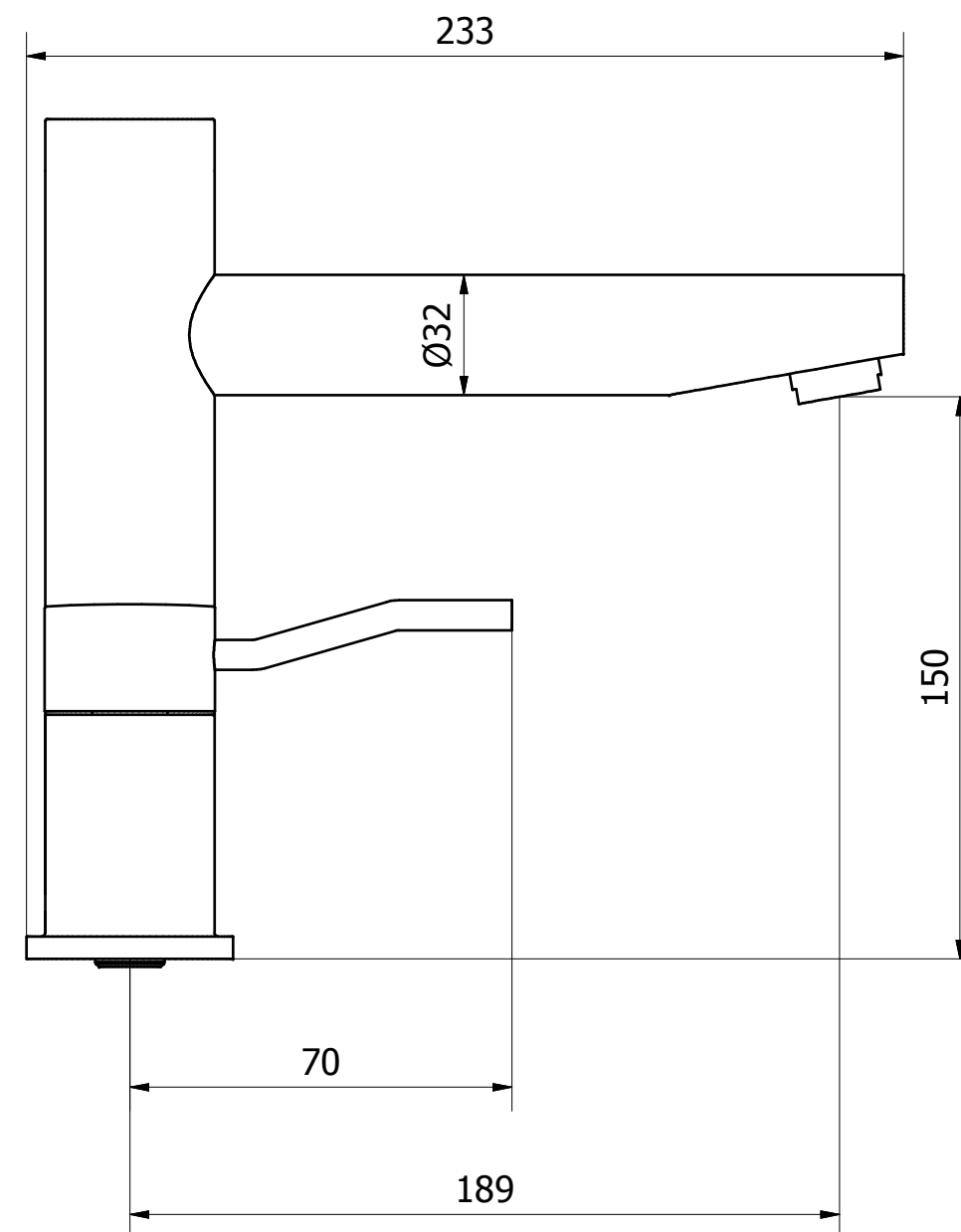


Foro sanitario: MIN Ø28 mm  
Basin hole MAX Ø38 mm


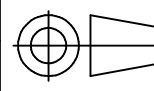
Foro sanitario: MIN Ø35 mm  
Basin hole MAX Ø40 mm



Foro sanitario: MIN Ø28 mm  
Basin hole MAX Ø38 mm



A termini di legge questo disegno non può essere riprodotto senza la nostra autorizzazione

 <a href="http://www.ibrubinerterie.it">www.ibrubinerterie.it</a> Via dei Pianotti 3/5 25068 Sarezzo - BRESCIA tel. 030802101 fax. 030803097 www.ibrubinerterie.it	Tolleranze generali		Peso	Scala 1:3	Formato ISO A3	
	Materiale					
	Disegnatore <b>Vivenzi M.</b>	Data creazione <b>27/06/2014</b>	Approvato da	Approvato il		
	Denominazione <b>Ingombro batteria bordo vasca 3 fori Kusasi</b>			Codice <b>KKU390CCXN_1</b>		