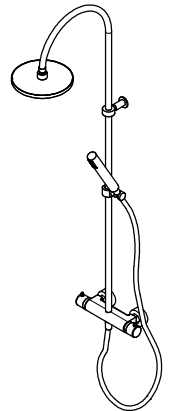


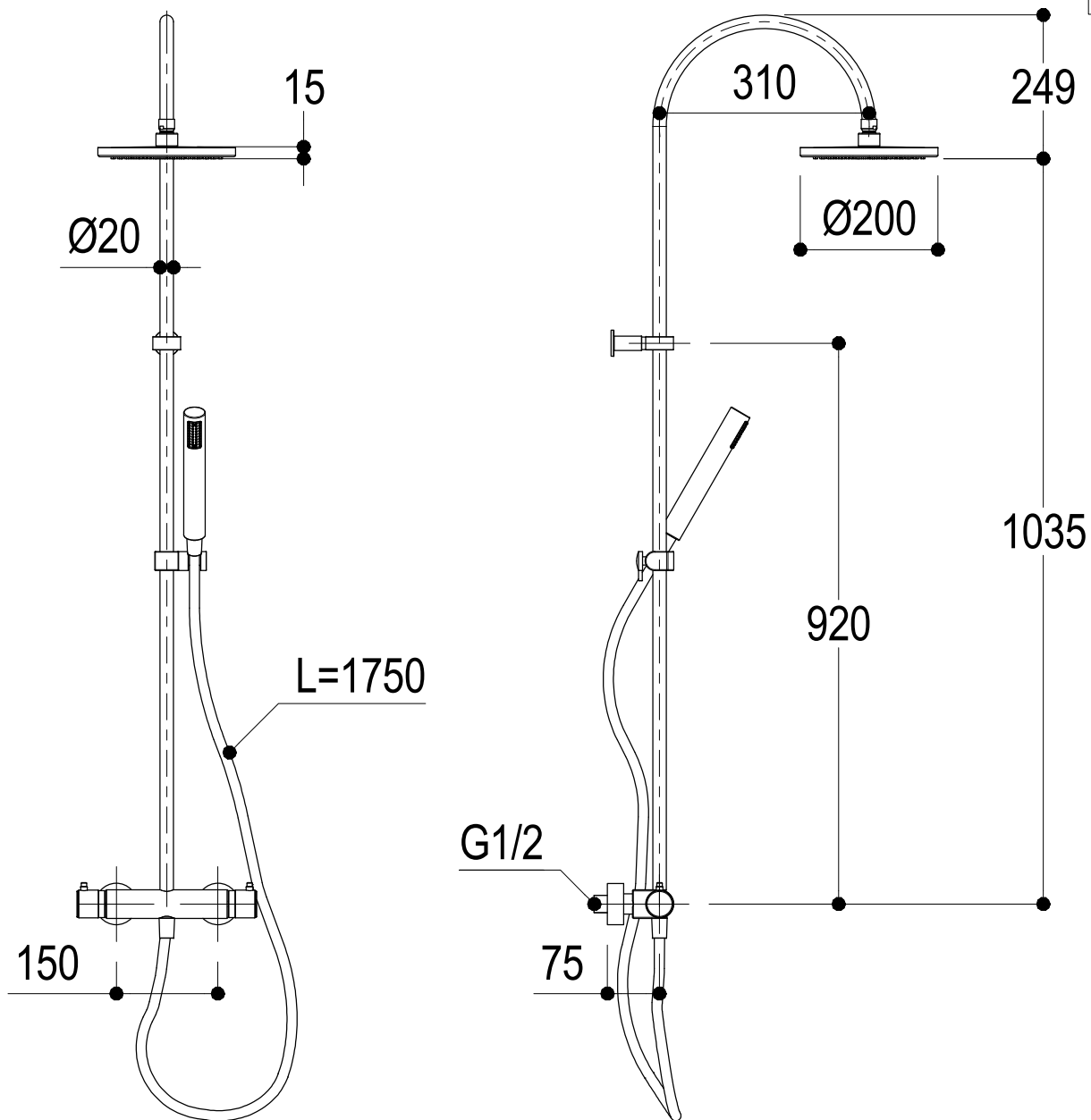
SCHEDA TECNICA / TECHNICAL DATA

RUBINETTERIE RITMONIO S.R.L. si riserva tutti i diritti connessi con il presente documento e con l'oggetto o la materia ivi rappresentati con divieto di riprodurlo, utilizzarlo o renderlo accessibile a terzi in assenza di previa autorizzazione. Disegno CAD non modificabile a mano

RUBINETTERIE RITMONIO S.R.L. will claim all rights related to the present document and with the object or subject represented therein with the prohibition of reproduction, use or disclosure to third parties without previous permission. The Cad plan is not alterable by hand



Vista ISO



Ritmonio
Living a quality experience.
13019 VARALLO - (VC) - ITALY

SERIE SHOWER SYSTEM

CODICE 7ADN204

DATA EMISSIONE 17/11/16

DENOMINAZIONE Gruppo esterno per doccia con soffione
External group for shower

REVISIONE /
/