

Kurzschild (R-Technik) 230.20PBR

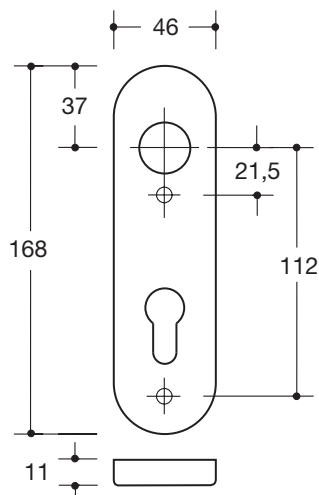
in R-Technik aus mattem Polyamid durchgängig eingefärbt, Oberfläche hochglänzend, und für Drückerschaftsdurchmesser 20 mm

Schildunterkonstruktion in Kunststoff-Edelstahlverbundbau, DIN links und DIN rechts verwendbar. Verdeckte, lockerungssichere Verschraubung mit M4 Schrauben- und Hülsenschraubenkombination sowie in das Türblatt eintauchenden Stützzapfen.

Schild-Abdeck-Kappe 46 x 168 mm, 10,5 mm hoch, flach, 1,5 mm Wandstärke.

Lieferung inkl. Schrauben

Abmessungen in mm

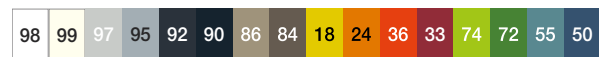


Farben



Polyamid, matt

Alternative Farben



Polyamid, matt

Technische Änderungen vorbehalten, 04.05.2020

HEWI Heinrich Wilke GmbH
Postfach 1260
D-34442 Bad Arolsen

Telefon: +49 5691 82-0
Telefax: +49 5691 82-319

info@hewi.de
www.hewi.com