



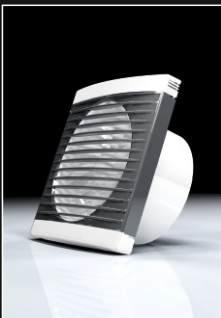
DOSPEL
Lider Wentylacji



PLAY

- PL** Instrukcja obsługi
- GB** Manual instruction
- RU** Инструкция обслуживания

■ Dostępne wersje



classic

- 007-3600** PLAY CLASSIC Ø100 S
- 007-3601** PLAY CLASSIC Ø100 WP
- 007-3602** PLAY CLASSIC Ø100 WCH
- 007-3606** PLAY CLASSIC Ø100 WC
- 007-3603** PLAY CLASSIC Ø125 S
- 007-3604** PLAY CLASSIC Ø125 WP
- 007-3605** PLAY CLASSIC Ø125 WCH
- 007-3615** PLAY CLASSIC Ø125 WC

satin

- 007-3611** PLAY SATIN Ø100 S
- 007-3612** PLAY SATIN Ø100 WP
- 007-3613** PLAY SATIN Ø100 WCH
- 007-3614** PLAY SATIN Ø100 WC
- 007-3620** PLAY SATIN Ø125 S
- 007-3621** PLAY SATIN Ø125 WP
- 007-3622** PLAY SATIN Ø125 WCH
- 007-3623** PLAY SATIN Ø125 WC

modern

- 007-3607** PLAY MODERN Ø100 S
- 007-3608** PLAY MODERN Ø100 WP
- 007-3609** PLAY MODERN Ø100 WCH
- 007-3610** PLAY MODERN Ø100 WC
- 007-3616** PLAY MODERN Ø125 S
- 007-3617** PLAY MODERN Ø125 WP
- 007-3618** PLAY MODERN Ø125 WCH
- 007-3619** PLAY MODERN Ø125 WC

Dziękujemy Państwu za zakup naszego produktu.
 Jesteśmy przekonani, że spełni on wszelkie Państwa oczekiwania.
 Życzymy bezawaryjnej eksploatacji i zadowolenia z dokonanego
 wyboru. Produkcja odbywa się pod nadzorem systemu ISO 9001:2008

Thank you for purchasing our product. We are convinced that
 it will fulfill your requirements. We wish you the faultless exploitation
 and a lot of satisfaction from choosing our product.
 Our production meets quality standards with ISO 9001:2008

Мы Вас благодарим за покупку нашего продукта.
 Мы убеждены в том, что наш товар окажется на высоте Ваших
 требований. Контроль за производством осуществляет
 система ИСО 9001:2008

**Sprzęt nie jest przeznaczony do użytkowania przez osoby (w tym
 dzieci) o ograniczonej zdolności fizycznej, czuciowej lub psychicznej**
Sprzęt nie jest przeznaczony do zabawy dla dzieci
(PN-EN 60335-1:2004/A2:2008)

**Instrukcja wentylatorów z osłoną zdejmowaną podczas
 czyszczenia zawiera uwagę: Przed usunięciem osłony
 upewnić się, czy wentylator jest odłączony od zasilania**
(PN-EN 60335-2-80)

Оборудование не предназначено для использования лиц (в том
 числе дети) с ограниченными физическими, сенсорными или
 психическими способностями
 Оборудование не предназначено для детских игр
 Руководство по эксплуатации вентиляторов со съёмной крышкой
 ввремя очистки содержит внимание: Перед снятием покрытия
 необходимо убедиться что вентилятор отключен от источника питания.

The equipment is not designed to be used by people (including children)
 having limited physical, psychological, and sensual abilities
 The equipment is not designed for the kids to play with.
 The manual instruction of fans with a cover, removable during cleaning,
 contains a note that: Make sure that a fan is disconnected from power supply,
 before removing a cover.



Rozpakuj produkt i sprawdź czy nie ma widocznych uszkodzeń
Unpack the product and check if there are no visible damages
Распакуйте продукт и проверьте не имеет ли он видимых повреждений



Zdemontuj kratkę
Disassemble the grille section
Сними решетку

PRZED PODŁĄCZENIEM URZĄDZENIA WYŁĄCZ ZASILANIE W INSTALACJI ELEKTRYCZNEJ
TURN OFF THE POWER SUPPLY IN THE ELECTRICAL INSTALLATION BEFORE THE CONNECTION
ПРЕЖДЕ ЧЕМ ПОДКЛЮЧИТЬ ОБОРУДОВАНИЕ ВКЛУЧИ ТОК В ЭЛЕКТРИЧЕСКОЙ ПРОВОДКЕ



Zaznacz punkty mocowania wentylatora
Mark the points of the fan's mount
Обозначь пункты прикрепления вентилятора



Przygotuj otwory montażowe
Prepare the assembly openings
Приготовь монтажные отверстия

PRZED PODŁĄCZENIEM URZĄDZENIA WYŁĄCZ ZASILANIE PRĄDU W INSTALACJI ELEKTRYCZNEJ
TURN OFF THE POWER SUPPLY IN THE ELECTRICAL INSTALLATION BEFORE THE CONNECTION
ПРЕЖДЕ ЧЕМ ПОДКЛЮЧИШЬ ОБОРУДОВАНИЕ ВКЛЮЧИ ТОК В ЭЛЕКТРИЧЕСКОЙ ПРОВОДКЕ



Wsuń koszulki kołków rozporowych w wywiercone otwory

Place the covers of the plugs in the drilled holes

Вставьте оболочки распорных дюбелей в пробуренные отверстия

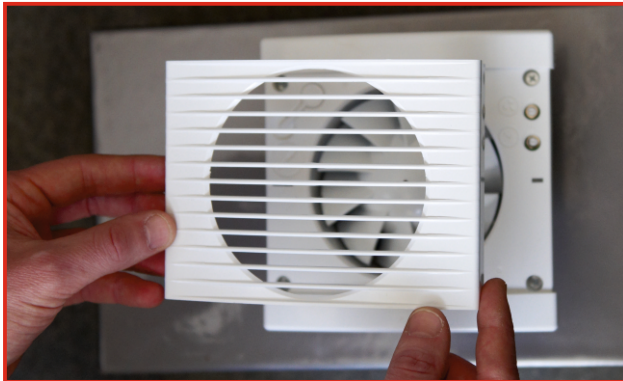


Przyłóż wentylator do ściany i przykręć wkrętami

Put the fan near the wall and screw down by means of the plugs

Приложите вентилятор к стене и завинтите винтами

PRZED ZAMOCOWANIEM WENTYLATORA DOKONAJ MONTAŻU KABLA Z TYŁU OBUDOWY
INSTALL THE CABLE ON THE BACK OF THE CASING BEFORE THE ASSEMBLY
ПЕРЕД УСТАНОВКОЙ ВЕНТИЛЯТОРА УСТАНОВИ КАБЕЛЬ СЗАДИ КОРПУСА



Osadź kratkę przednią na zamocowany do ściany wentylator
Put the front grille on the wall assembled fan
Вставь переднюю решётку в прикреплённый к стене вентилятор



Uruchom urządzenie
Activate the device
Запусти устройство

PRZED ZAMOCOWANIEM WENTYLATORA DOKONAJ MONTAŻU KABLA Z TYŁU OBUDOWY
INSTALL THE CABLE ON THE BACK OF THE CASING BEFORE THE ASSEMBLY
ПЕРЕД УСТАНОВКОЙ ВЕНТИЛЯТОРА УСТАНОВИ КАБЕЛЬ СЗАДИ КОРПУСА

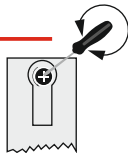


Za pomocą śrubokręta kręcimy potencjometrem ,TIMER' zgodnie z ruchem wskazówek zegara, co wydłuży czas pracy wentylatora. Kręcenie w stronę przeciwną - ten czas skróci. Tryb pracy przedłużonej można regulować od 2 do 23 min.

By means of a screwdriver turn the potentiometer 'TIMER' clockwise that will extend the device's operation. Turning in the opposite direction will shorten it. The mode of operation can be adjusted from 2 to 23 minutes.

С помощью отвёртки крутится потенциометр ,TIMER' согласно движению часовой стрелки, что продлит время работы вентилятора. Кручение в противную сторону сокращает это время.

ustawienia fabryczne/
default settings/
Заводские настройки:
- HIGRO: **60%**
- TIMER: **12'**

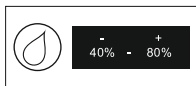




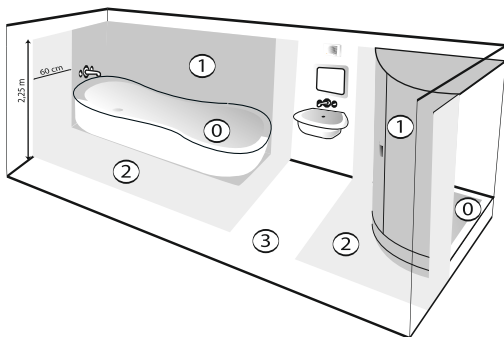
Za pomocą śrubokręta kręcimy potencjometrem ,HIGRO' (układ elektroniczny pobudzający do pracy wentylator po przekroczeniu zadanego progu wilgotności powietrza w pomieszczeniu) zgodnie z ruchem wskazówek zegara, co zwiększy wartość nastawy. Kręcenie w stronę przeciwną tą nastawę zmniejszy. Próg zadziałania można regulować od 40% do 80%.

By means of a screwdriver, turn the potentiometer HIGRO (electronic system stimulating the fan's operation after it exceeds the set level of air humidity in a room) clockwise that will increase the set value. Turning in the opposite direction will decrease it. The scope of operation can be regulated from 40% to 80%.

С помощью отвёртки крутится потенциометр ,HIGRO' (Электронная система стимулирующая работу после превышения заданного порога влажности воздуха в помещении) согласно движению часовой стрелки, что позволит увеличить стоимость заданного порога. Кручение в противную сторону уменьшит настройки. Порог действия гигростата регулируется от 40% до 80%.



ustawienia fabryczne/
default settings/
Заводские настройки:
- HIGRO: 60%
- TIMER: 12'



**Uproszczony schemat zainstalowania urządzeń ze względu na posiadaną klasę ochronną/
Simplified scheme of devices' installation with regard to the insulation class/**

Упрощенная схема установки оборудования в связи с его классом защиты

0 - brak ochrony

1 - 12V -50 Hz. min IP X4 oraz klasa ochronności II

2 - min. IP X4 oraz klasa ochronności II

3 - min. IP oraz klasa ochronności I

0 - lack of protection

1 - 12 v - 50 Hz min IP X4 and II protection class

2 - min. IP X4 and II protection class

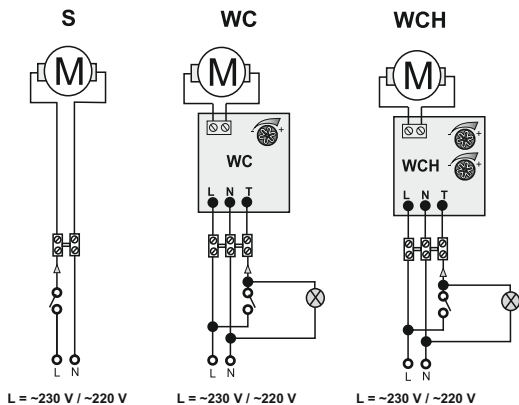
3 - min. IP and I protection class

0 - отсутствие защищаемости.

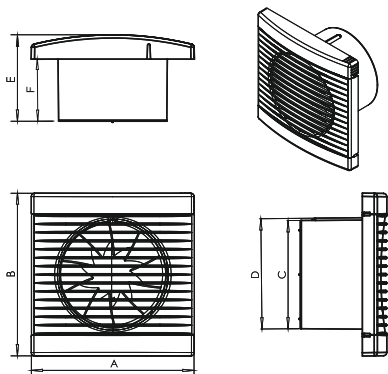
1 - 12V -50 Hz мин. IP X4, а также защищаемый класс II

2 - мин. IP X4, а также класс II защищаемости.

3 - мин. IP, а также класс защищаемости.



SCHEMAT IDEOWY POŁĄCZEŃ/
CONNECTIONS' SCHEMATIC DIAGRAM/
КОНЦЕПЦИЯ СХЕМЫ СОЕДИНЕНИЙ



	A	B	C	D	E	F
PLAY Ø100	147	147	98	100	78	56
PLAY Ø125	171	171	124	126	88	63

UWAGI

1. Przy podłączeniu do sieci elektrycznej należy zastosować się do odpowiednich przepisów.
2. Podłączenie do sieci elektrycznej powinno być dokonane przez osobę mającą uprawnienia SEP.
3. Przed przystąpieniem do czynności konserwujących lub regulujących, należy odłączyć wentylator od sieci elektrycznej!
4. Instalacja elektryczna musi zawierać wyłącznik, w którym odległość pomiędzy stykami wszystkich biegunów wynosi nie mniej niż 3 mm.
5. Należy przedsięwziąć odpowiednie środki dla uniknięcia odwrotnego przepływu gazów do pomieszczenia z otwartego przewodu kominowego lub innych urządzeń z otwartym ogniem.
6. Wszystkie czynności konserwacyjne po wcześniejszym odłączeniu wentylatora od sieci elektrycznej nawet jeżeli wentylator nie pracuje
7. Producent zastrzega sobie prawo do dokonywania zmian konstrukcyjnych, wynikających z postępu technologicznego.

REMARKS

1. Proper regulations should be fulfilled during the connection to the electrical network.
2. The connection with the electrical network should be carried out by a qualified professional.
3. A fan should be disconnected from the electrical network before starting the maintenance operations!
4. The electrical installation should have a switch, having the distance between the contacts of all poles of not less than 3mm.
5. Appropriate action should be taken in order to prevent the inverse flow of gases to a room from an open chimney hole, or other devices with the open fire.
6. All the maintenance operations should be carried out after the previous disconnection of a fan from the electrical network, even if the fan does not work!
7. The producer reserves the right to introduce constructional alterations, resulting from the technological development.

Примечания

1. При подключении к электрической сети, необходимо принять во внимание следующие правила.
2. Подключать к электрической сети имеет право исключительно лицо с полномочиями SEPI.
3. Прежде, всякого рода консервациями и регуляциями следует отключить вентилятор от электрической проводки.
4. Электрическая проводка должна содержать выключатель, в котором расстояние между стыками всех полюсов не больше 3-х мм.
5. Следует предпринять необходимые меры с целью избежания обратного потока газов в открытое помещение.
6. Все действия по консервации - только после предварительного отключения вентилятора от электрической сети, даже если вентилятор не работает!!
7. Производитель оставляет за собой право к конструкционным изменениям из-за технического прогресса.



Utylizacja zużytych urządzeń

1. Kiedy do produktu dołączony jest niniejszy przekreślony symbol pojemnika na śmieci oznacza to że produkt jest objęty dyrektywą 2002/96/WE
2. Wszystkie elektryczne i elektroniczne produkty powinny być utylizowane niezależnie od odpadów miejskich, z wykorzystaniem przeznaczonych do tego miejsc składowania wskazanych przez rząd lub miejscowe władze.
3. Właściwy sposób utylizacji starego urządzenia pomoże zapobiec potencjalnie negatywnemu wpływowi na środowisko.
4. Aby uzyskać więcej informacji o sposobach utylizacji starych urządzeń, należy skontaktować się z władzami lokalnymi, przedsiębiorstwami utylizacji odpadów lub sklepem w którym produkt został kupiony.

Utilization of used devices

1. If a product is marked with the symbol of a crossed dust bin, it means that a product is covered by the 2002/96/WE directive.
2. All the electric and electronic products should be utilized regardless of municipal waste, with the use of places intended for waste storage indicated by the government or local authorities.
3. The proper way of utilization of an old device can prevent the potential negative impact on the environment.
4. In order to get more information about the ways of utilization, please, contact the local authorities, companies dealing with waste utilization, or a shop where a given product was bought.

Утилизация использованного оборудования.

1. Когда к продукту приложен настоящий перечёркнутый символ мусорного контейнера - это обозначает, что продукт охвачен директивой 2002/96/WE.
2. Все электрические и электронные продукты по закону должны быть утилизированы независимо от общественных отходов, с использованием предназначенных к этому свалок, указанных правительством или органами местного самоуправления.
3. Ненадлежащий способ утилизации использованного оборудования поможет предотвратить потенциально отрицательное влияние на окружающую среду.
4. Чтобы получить больше сведений про способы утилизации использованного оборудования, следует связаться с представителями локальных властей, заводами утилизации отходов или магазином,

Konserwacja silnika:

Każdy silnik powinien być poddawany okresowym przeglądom w zależności od warunków, w jakich pracuje, jednak nie rzadziej niż raz na 12 miesięcy. Przegląd obejmuje oczyszczenie i oględziny zewnętrzne silnika, aparatury rozruchowej i zabezpieczającej. Przeglądu powinna dokonywać osoba do tego uprawniona, z odpowiednimi kwalifikacjami

Motor conservation:

Each motor should be periodically surveyed, depending on the conditions in which it operates. However, not less than once in 12 months. The survey includes cleaning and external review of a motor, start-up and protection device. The survey should be carried out by a professional, having proper qualifications.

Консервация двигателя:

Каждый двигатель должен пройти периодический осмотр в зависимости от условий, в которых он эксплуатирован, однако не реже чем раз в двенадцать месяцев. Осмотр охватывает очищение и наружный осмотр двигателя, пускового и предохранительного аппарата. Осмотр выполняется уполномоченным лицом.

Eksplatacja:

Wentylatory przystosowane są do pracy ciągłej. Należy co najmniej raz do roku zdemontować i wyczyścić wentylator z nalotu oraz dokonać przeglądu silnika.

Exploitation:

Fans are adjusted to the continuous operation. At least once a year, a fan should be disassembled and cleaned from the dust. The motor's survey should be carried out as well.

Эксплуатация:

Вентиляторы приспособлены к непрерывной работе. Следует, как минимум, раз в год демонтировать и очистить вентилятор из налёта и совершить осмотр двигателя.

Warunki gwarancji na terenie Rzeczypospolitej Polskiej

Gwarant zapewnia kupującemu wysoką jakość i prawidłowe funkcjonowanie wentylatora pod warunkiem użytkowania zgodnie z przeznaczeniem. W razie wystąpienia wady Gwarant zobowiązuje się do stosownego świadczenia gwarancyjnego, według zasad określonych niniejszą kartą gwarancyjną. Sprzedawca zobowiązany jest do wydania kupującemu pełnowartościowego produktu w opakowaniu fabrycznym oraz z poprawnie wypełnioną kartą gwarancyjną.

Gwarancja obejmuje bezpłatną naprawę urządzenia w okresie **7 lat** od daty zakupu.

Gwarancją nie są objęte uszkodzenia powstałe w wyniku transportu, niewłaściwego bądź niezgodnego z przeznaczeniem użytkowania, przechowywania, konserwacji. Uszkodzenia wynikające z nieautoryzowanych przeróbek lub napraw.

Uszkodzenia wynikłe ze zdarzeń losowych lub innych okoliczności niezależnych od Gwaranta. Reklamacje z tytułu wad przyjmuje sklep, w którym dokonano zakupu.

W innych przypadkach reklamację można zgłosić do przedstawiciela handlowego lub bezpośrednio do producenta.

Podstawą rozpatrzenia przez Gwaranta zgłoszonej reklamacji jest posiadanie przez użytkownika poprawnie wypełnionej karty gwarancyjnej, karty identyfikacyjnej wraz z dowodem zakupu. Występowanie zgodności w nr seryjnych oraz w dacie sprzedaży. W przypadku braku w/w dokumentów reklamacja zostanie odrzucona.

Reklamacja zostanie rozpatrzona w terminie 14 dni od daty doręczenia przesyłki do siedziby firmy DOSPEL Sp. z o.o. w Częstochowie.

W przypadku konieczności sprowadzenia części zamiennych okres ten może ulec wydłużeniu. Jeżeli dane urządzenie nie jest osiągalne to może być wydane Klientowi nowe o zbliżonych gabarytach i parametrach technicznych. O sposobie usunięcia wad lub usterek decyduje Gwarant.

Decyzję podjętą, co do roszczeń gwarancyjnych uważa się za decyzję ostateczną. O sposobie rozstrzygnięcia reklamacji zgłaszający zostanie poinformowany. Duplikatów kart gwarancyjnych nie wydaje się.

Guarantee conditions:

The Guarantor assures the Buyer high quality and efficient operation of the fan providing its proper use. In case of any failure, the Guarantor is obliged to assure the suitable guarantee service, according to the rules defined hereby. The Seller is obliged to provide the Buyer with a full value product in the factory package and with the correctly filled guarantee card.

The guarantee covers a device's reparation free of charge within **7 years** counting from the date of purchase.

The guarantee does not cover the defects arising as a result of transportation, improper exploitation of the device, storing, and conservation. Defects arising as the result of unauthorized transformation or reparation, the ones being the consequence of random events, or other circumstances uninfluenced by the Guarantor - all the failure complaints shall be directed to a shop, where the purchase was made.

In other cases, the complaint can be reported to the sale's representative, or directly to the producer. The base of examining the Guarantee's complaint is the correctly filled in Guarantee card, identification card, along with a purchase bill. Moreover, the serial numbers and sale's date should be correspondent.

In the case of the lack of the above mentioned documents, the complaint shall be rejected. The complaint will be considered within the period of 14 days counting from the date of parcel's delivery to the seat of Dospel Sp. z o.o. in Częstochowa. In the case of the necessity of bringing spare parts, the period may be longer. If a given device is inaccessible, the new one can be given to a client. The new device shall have similar dimensions and technical parameters. Dospel Ltd makes decisions connected with the way of removing failures and defects.

Decisions connected with the guarantee claims are considered final.

The claimant shall be informed about the way of solving the complaint.

Duplicates of guarantee cards are not given.

Гарантийные условия

Гарант предоставляет вам высокое качество и надлежащее функционирование вентилятора при условии его целевого использования. В случае дефекта гарант обязуется предоставлять соответствующую гарантию, в соответствии с правилами этой гарантии.

Продавец обязан предоставить покупателю полноценный продукт в заводской упаковке, вместе с соответствующим образом заполненным гарантийным талоном.

Гарантия покрывает бесплатный ремонт оборудования в течение **7 лет** с момента покупки.

Гарантия не покрывает повреждений возникших во время перевозки, неправильного или не соответствующего с назначением хранения или обслуживания.

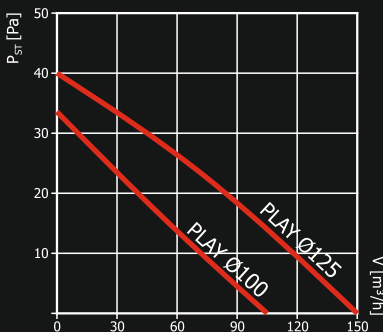
Повреждения в результате несанкционированного изменения или ремонта. Повреждения в результате стихийного бедствия или других обстоятельств, не зависящих от Гаранта. Рекламации о дефектах принимает магазин, где продукт был куплен. В других случаях рекламацию можно представить дилеру или непосредственно производителю.

Основой рассмотрения Гарантом сообщенной рекламации является присутствие у пользователя правильно заполненного гарантийного талона, идентификационной карты вместе с доказательством покупки. Необходимым является соответствие в серийном номере и дате продажи.

В случае отсутствия выше упомянутых документов рекламация будет отклонена. Рекламация будет рассмотрена в течение 14 дней с даты доставки посылки в штаб-квартиру DOSPEL Sp. z o.o. в Ченстохове.

В случае необходимости привести запасные части этот срок может быть продлен. Если устройство не доступно, тогда может быть выдано покупателю новое с приблизительными размерами и техническими параметрами. Способ удаления дефектов или неисправностей определяет Гарант. Принято решение относительно гарантийных требований считается решением окончательным.

О способе решения рекламации заявитель будет проинформирован. Дубликатов Гарантийного Талона не выдается.



Typ Тип / Type	Jednostka Единица / Unit	PLAY Ø100	PLAY Ø120
Wydatek powietrza Расход воздуха / Air flow	[m ³ /h]	100	150
Ciśnienie statyczne Статическое давление / Static pressure	[Pa]	>34	>40
Ciśnienie akustyczne Статическое давление / Acoustic pressure	[dB(A)1m]	29	35
Ciśnienie akustyczne Акустическое давление / Acoustic pressure	[dB(A)3m]	26	31
Napięcie zasilania Напряжение/частота / Power supply voltage	[V/Hz]	230/50 220/60	230/50 220/60
Obrotы silnika Обороты двигателя / Motor rotation	[obr./min.] [обр/мин] / [rpm]	1850	2150
Moc Мощность / Power	[W]	12	15
Pobór prądu Расход мощности / Current consumption	[A]	0.09	0.12
Max. temp. pracy Макс. рабочая темп. / Max. Working Temp.	[°C]	40	40
Waga Wec / Weight	[kg]	0.34	0.46
Stopień ochrony Степень защиты / IP Code	[IP]*	X4	X4
Klasa izolacji Класс изоляции / Insulation class		II	II


* w wersji z higrostatem IP X2 / version with humidistat IP X2 / version with humidistat IP X2

Parametry zawarte w danych technicznych podane są dla częstotliwości 50Hz.

The parameters contained in the technical data are given for 50Hz frequency.

Параметры содержащиеся в технических данных приведены для частоты 50Hz.

Typ łożyska: kulkowe / тип подшипника: шариковый подшипник / Type of bearing: ball bearing



DOSPEL Sp. z o.o.
ul. Główna 188,
42-280 Częstochowa
Poland

tel. +48 34 360 81 79 wew. 118
+48 34 360 81 79 wew. 265
fax +48 34 360 97 00
e-mail: dospel@dospel.com

Export Department:
phone: +48 34 365 98 43
fax: +48 34 360 97 00
e-mail: export@dospel.com

005-0783 Instrukcja went. PLAY (10-02-2015)

www.dospel.com