



**ПАСПОРТ
ГАРАНТИЙНЫЙ ТАЛОН**

ИНСТРУКЦИЯ ПО ЭКСПЛУАТАЦИИ (РУКОВОДСТВО ПОЛЬЗОВАТЕЛЯ)

МВ30-6х50 Инструмент ручной гибочный универсальный.



Технические параметры.

Высота: 965 мм

Матрицы 1", 1 1/4", 1 1/2", 1 3/4", 2", 2 1/2", 3"

Максимальные размеры обрабатываемого металла:

квадрат - 14x14 мм

полоса - 6 x 50 мм

пруток - Φ 14 мм

квадратная труба - 15 x 15 мм

круглая труба - Φ 12,7 мм

Уголгиба: 0-200 градусов

Вес: 22,5/29 кг

Размеры упаковки 880 X 260 X 260 мм.

ПЕРЕД НАЧАЛОМ РАБОТЫ ПРОЧИТАЙТЕ ЭТУ ИНСТРУКЦИЮ МЕРЫ БЕЗОПАСНОСТИ

1. Сохраняйте рабочее место в чистоте.

2. Условия рабочей зоны: Не используйте инструмент во влажных условиях (под дождём). Это может привести к его коррозии.

3. НЕ допускайте нахождения детей возле инструмента.

4. Хранение неиспользуемого инструмента.

Храните инструмент в сухом и чистом месте, во избежание образования коррозии.

Также убирайте инструмент в места, где его не найдут дети.

5. Использование по назначению.

Не используйте инструмент не по назначению.

6. При работе всегда используйте средства защиты: очки, перчатки, маску.

7. Обслуживание инструмента. Сохраняйте его в чистоте; вытирайте ручки от масла и смазки.

8. Будьте внимательны. Никогда не начинайте работу, находясь в утомленном состоянии.

9. Перед работой.

Проверьте, все ли основные детали инструмента исправны. Поврежденные детали замените.

10. Замена деталей.

Установите только те детали, которые предназначены для данного инструмента.

11. Не начинайте работу с инструментом под воздействием алкоголя или наркотиков.

12. Не вставляйте на инструмент.

РАСПАКОВКА

При открытии упаковки, пожалуйста, обратите внимание на следующие пункты. Если у вас есть какие-то вопросы, пожалуйста, свяжитесь непосредственно с нашей компанией.

1) Получены ли повреждения при перевозке или нет.

2) Наличие всех принадлежностей и документов.

3) Соответствие технических условий, указанных на инструменте, с договором.

Схема станка.

1. Длинный палец.
2. Короткий палец.
3. Квадратный ограничитель.
4. Настраиваемый ограничитель.
5. Прокладка.
6. Ограничительный валик.
7. Упор для правостороннего сгибания.
8. Удлинение рычага
9. Рычаг
10. Круглая матрица.
11. Стойка
12. Палец со шплинтом.
13. Прокладки. Рис. 1.

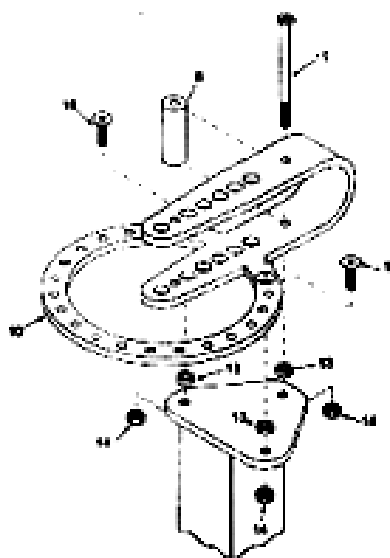


Рис. 1.

14. 3/8" Гайка.
15. 3/5" X 5 z" Винт.
16. 3/8" X 7/8" Винт.
17. 1" Матрица.
18. 1 z" Матрица.
19. 1" Матрица.
20. 1 z" Матрица.
21. 2" Матрица.
22. 2" Матрица.
23. 3" Матрица.
24. 3/8" Прокладка.
25. 3/8" x 1 3/8" Винт.

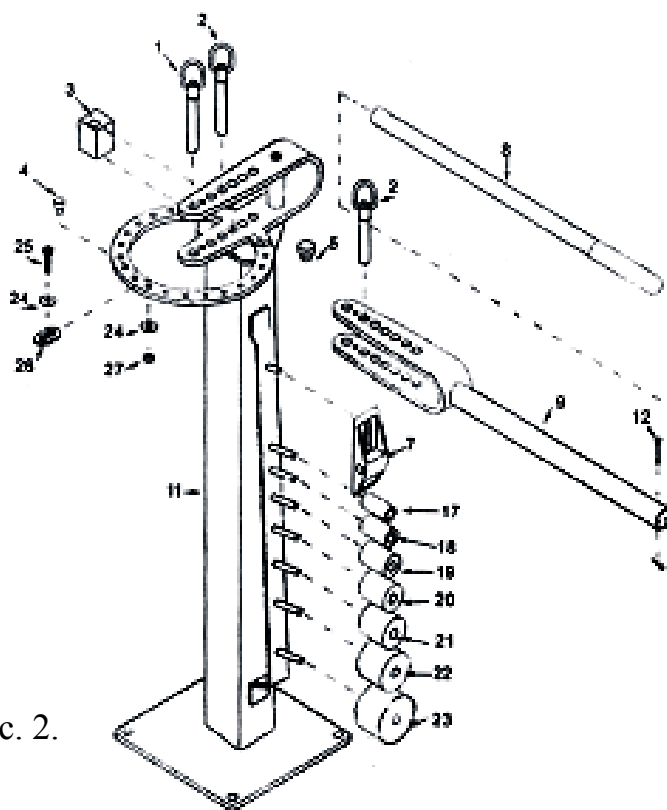


Рис. 2.

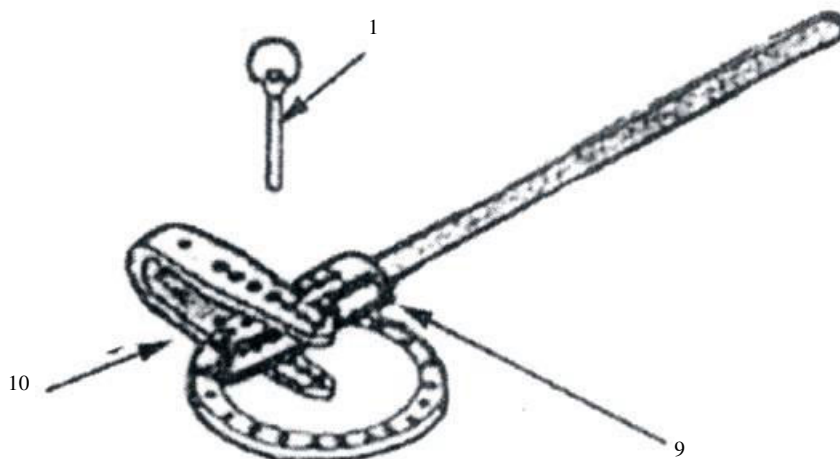
Монтаж.

1. Установите и зафиксируйте стойку (11) на ровной устойчивой поверхности.
2. Положите три прокладки (13) на отверстия стойки (рис. 1.)
3. Положите круглую матрицу с отверстиями на прокладки и с помощью двух винтов (16) закрепите ее гайками (14).
4. Вставьте держатель (9) в круглую матрицу и зафиксируйте его с помощью длинного центрального пальца (1) (рис. 2.)

Использование.

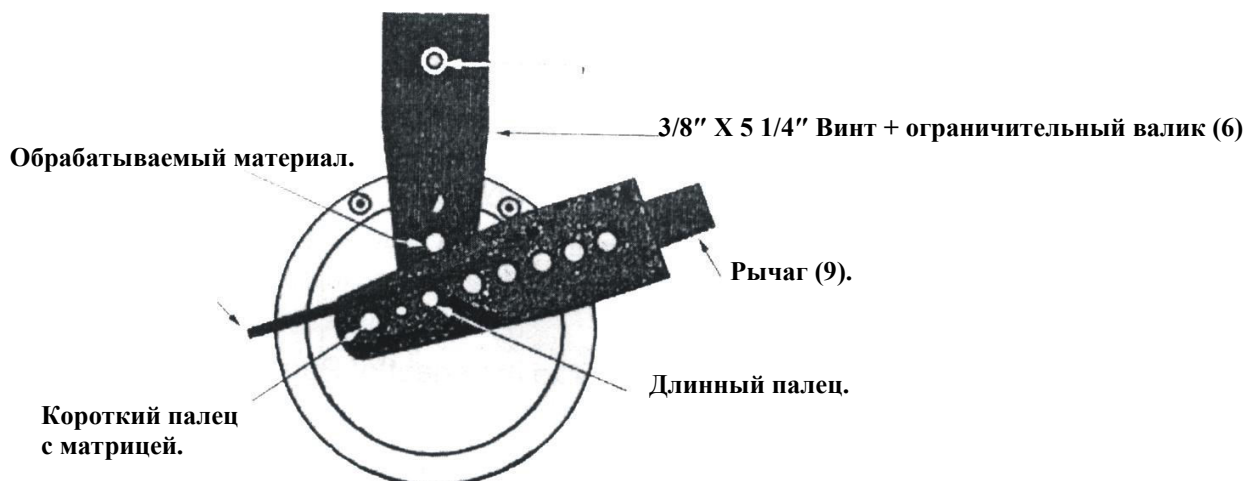
1. Ограничитель удерживает обрабатываемый материал на месте в течение всего процесса сгибания между крайней матрицей (17-23) (рис. 2.), расположенной на рычаге (9) и центральным пальцем (1) (рис. 3) или выбранной центральной матрицей. Сгибание материала происходит в зависимости от используемых матриц.

Рис.3.



2. Ограничитель и центральная матрица закреплены с помощью длинных пальцев, а гибочная матрица закреплена при помощи короткого пальца.
3. Прокладка ограничителя используется для изменения высоты ограничителя таким образом, чтобы он находился на одном уровне с центральной матрицей.
4. Всегда размещайте ограничитель таким образом, чтобы он находился как можно ближе к центральному пальцу (или матрице), и зазор между ними соответствовал толщине материала.
5. Материал должен быть установлен плотно к центральной матрице, и одновременно он должен касаться гибочной матрицы и ограничителя.
6. Ограничитель и его прокладка должны быть сняты при сгибании тонких материалов.

Пример изгибания материала в правую сторону



1. Если длина материала такова, что рычаг (9) касается материала, поместите материал слева от рычага.
2. Заранее обозначьте мелом на обрабатываемом материале точки сгибов.
3. Если Вы делаете 2 и более сгиба на одном и том же материале, прибавьте дополнительно 1/8" для того, чтобы учесть мертвую зону при сгибании.
4. Согните материал до нужного угла. Для более точного измерения используйте угломер.
5. Если Вам нужно выполнить большую серию работ, рекомендуем предварительно осуществить пробное сгибание на недорогом тестовом материале.

Настраиваемый ограничитель.

1. Настраиваемый ограничитель (4) применяется при многократном повторении сгибания одного и того же угла.
2. Соберите гибочный станок таким же образом, как указано в начале данного руководства.
3. С помощью угломера измерьте нужный угол изгиба.
4. Вставьте ограничитель в соответствующее отверстие круглой матрицы (10).