

# Линия стульев DIVA



## СТАНДАРТ КАЧЕСТВА

- LST EN 1335-1:2000
- LST EN 1335-1:2000/AC:2003
- LST EN 1335-2:2009

## ТЕХНИЧЕСКАЯ ИНФОРМАЦИЯ

### Виды

- Стулья для руководителей, рабочие стулья, стулья для совещания, стулья для конференций и посетителей.

### Сиденье

- Нижняя часть изготовлена из ПП (полипропилена);
- Усилена металлическими стержнями (офисные кресла и кресла руководителей);
- Пористый материал из полиуретана;
- Регулировка по глубине - диапазон движения – 60 мм (офисные кресла и кресла руководителей);
- Обтянутая тканью или кожей.

### Спинка

- Рама изготовлена из армированного стекловолокном ПА (полиамида);
- Спинка изготовлена из армированного стекловолокном ПА (полиамида), металлическая вставка для фиксации механизма имеет отверстие под винт;
- Регулировка по высоте - диапазон движения – 60 мм, 3 позиций фиксации;
- Обтянутая сеткой.

### Поясничная опора

- Регулировка по глубине – диапазон движения – 15 мм, 3 позиций фиксации (офисные кресла и кресла руководителей);
- Подушка поясничной опоры выполнена из ПУ (полиуретана) с эффектом «мягкое прикосновение» (офисные кресла и кресла руководителей).

## Подлокотники

- Фиксированные черные пластиковые подлокотники (офисные кресла и кресла руководителей);
- Регулируемые в трех направлениях (по высоте, вперед-назад и по ширине) черные пластиковые подлокотники. Верхняя часть покрыта ПУ (полиуретановой) накладкой с эффектом «мягкое прикосновение». Диапазон регулировки по высоте — 75 мм; диапазон движения верхней части вперед и назад — 55 мм; диапазон вращения верхней части — 30° (офисные кресла и кресла руководителей).

## Механизм

- Наклонный механизм блокируется в рабочем положении. Регулировка натяжения спинки и угла сиденья в зависимости от массы тела. Ручка регулировки натяжения (рабочие стулья и стулья для совещания);
- Ergo: механизм синхронизации движения сиденья и спинки, 5 позиций фиксации спинки, регулировка натяжения с помощью маховичка (офисные кресла и кресла руководителей);
- Ergo Plus: механизм синхронизации, 5 позиций фиксации спинки, регулировка натяжения с быстрой регулировкой бокового натяжения с помощью рычага (офисные кресла и кресла руководителей).

## Газовый подъемный механизм

- Хромированный или черного цвета;
- диапазон движения — 120 мм.

## ОСНОВЫ

- Полированная алюминиевая или черная пластиковая основа в форме пятиконечной звезды со стекловолокном. Наружный диаметр 675 мм (рабочие стулья и стулья для совещания);
- Основание стальной хромированной консольной рамы с интегрированными подлокотниками и пластиковыми накладками для облегчения скольжения (стулья для посетителей).

## Ролики

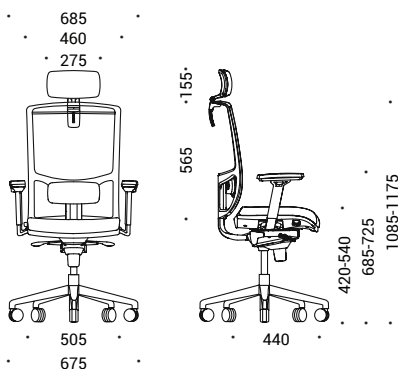
- Свободно движущиеся резиновые ролики для твердых поверхностей, Ø65 мм;
- Свободно движущиеся ролики из ПА (полиамида) для мягких поверхностей, Ø65 мм.

## Подголовник

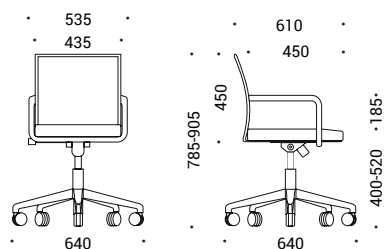
- Рама изготовлена из полиуретана;
- Регулировка по высоте — диапазон движения — 60 мм.

## АССОРТИМЕНТ

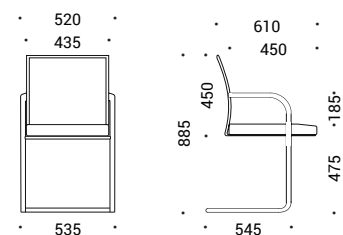
Рабочие стулья и кресла руководителей



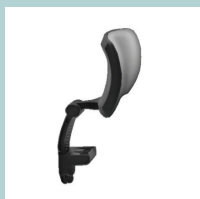
Рабочие стулья и стулья для совещания



Стулья для конференций и посетителей



## Не входит в комплект



Подголовник, регулируемый по высоте



Фиксированные черные пластиковые подлокотники



Регулируемые в трех направлениях (по высоте, вперед-назад и по ширине) подлокотники