

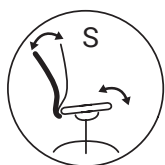
DIVA рабочие стулья

Инструкция по эксплуатации

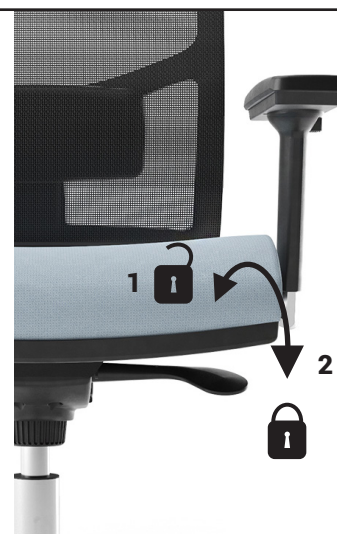
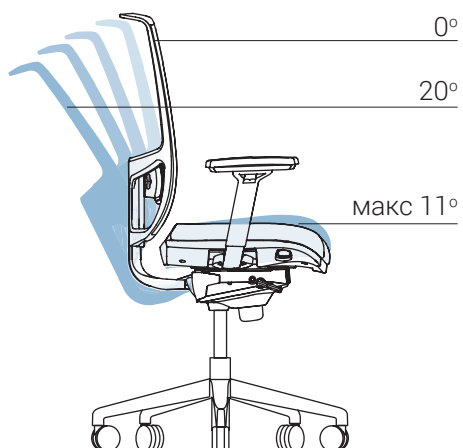


Механизм Epron Synchro

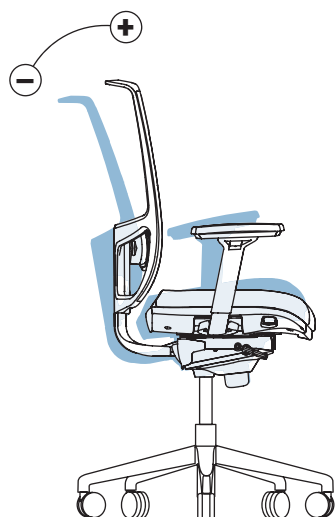
Механизм Epron Plus



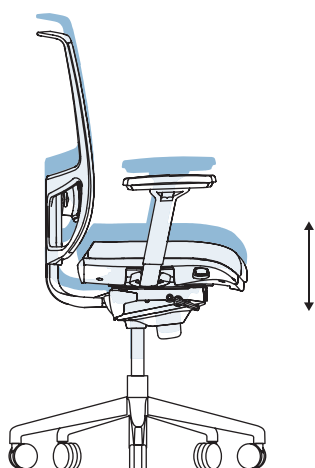
Механизм Epron Synchro



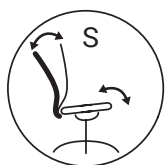
Спинка с фиксацией по 5 позициям



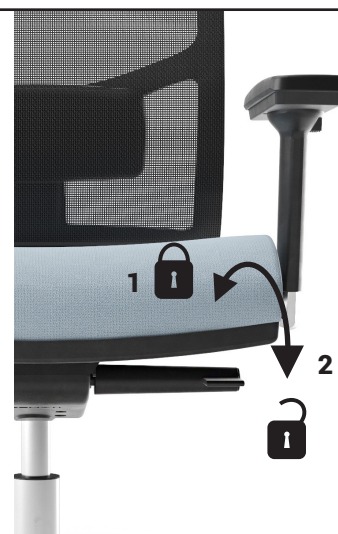
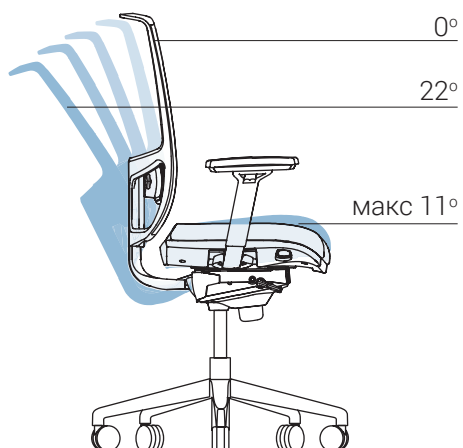
Регулировка наклонного натяжения



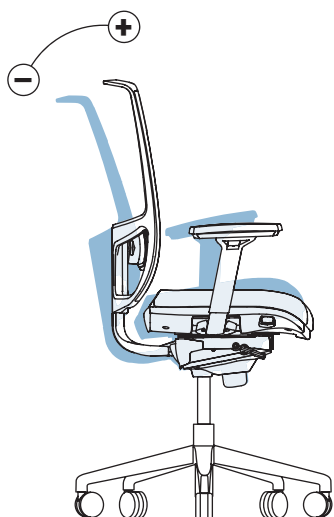
Регулировка сиденья по высоте



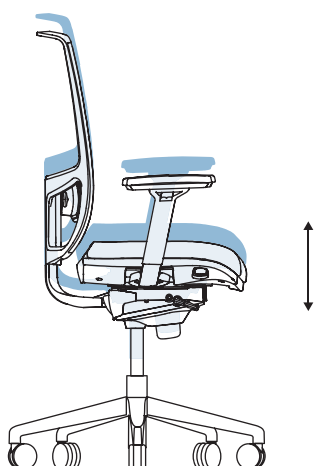
Механизм Epron Plus



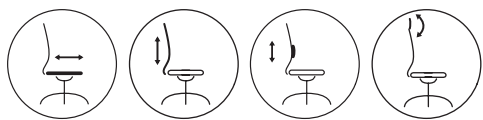
Спинка с фиксацией по 5 позициям



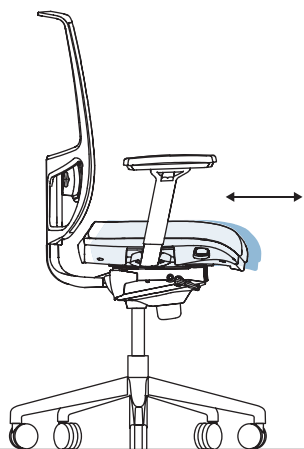
Регулировка наклонного натяжения



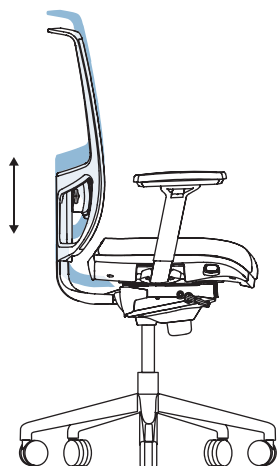
Регулировка сиденья по высоте



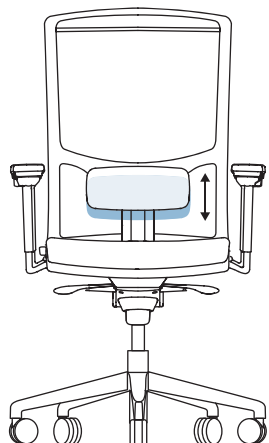
Общие настройки



Сиденье, регулируемое по глубине

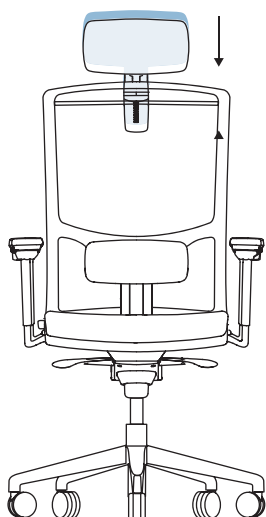


Регулировка высоты спинки

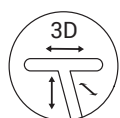
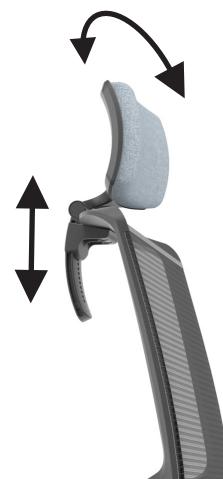


Регулируемая по высоте поясничная опора

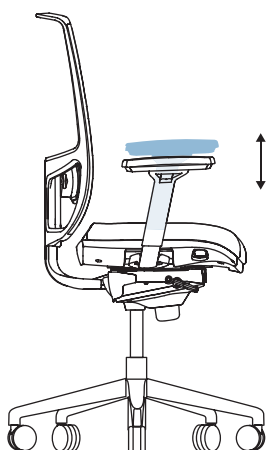




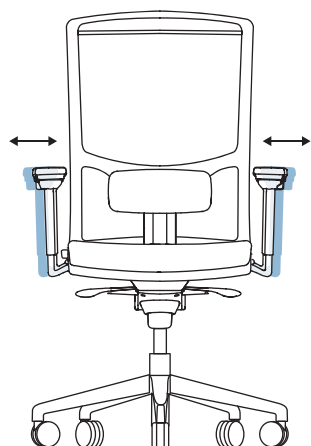
Подголовник регулируемый по высоте



Регулируемые подлокотники

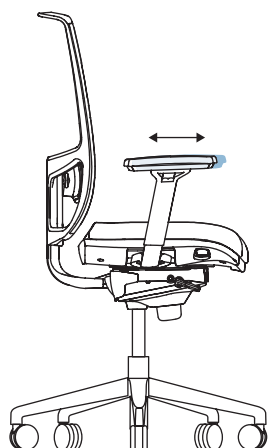


Регулировка держателя подлокотника по высоте



Регулировка держателя подлокотника по ширине





Регулировка накладки по глубине