



Handy 2-in-1

Руководство пользователя

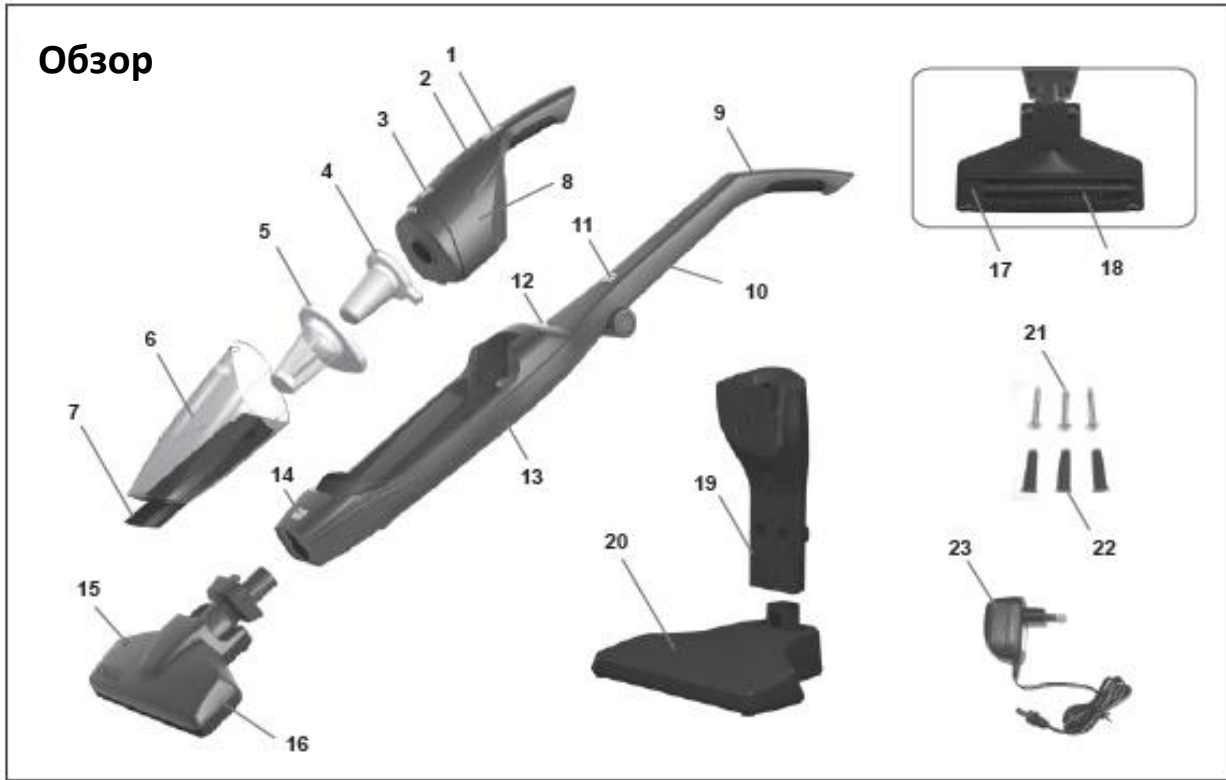


CE

81942401 e

Nilfisk

Обзор



Подготовка к работе



Использование



Зарядка батареи



4.1



4.2



4.3



4.4

Удаление пыли



5.1



5.2



5.3



5.4



5.5

Обслуживание

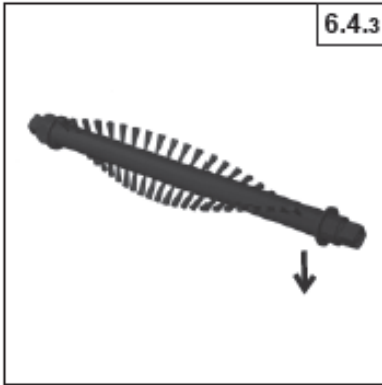


6.4.1



6.4.2

6.4.3

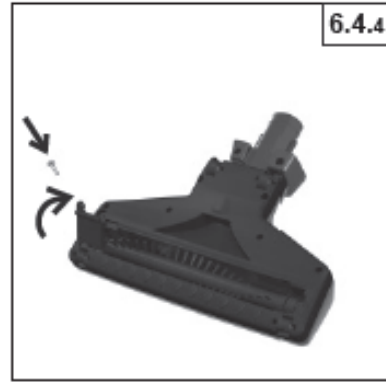


6.4.4

Наденьте
ремень

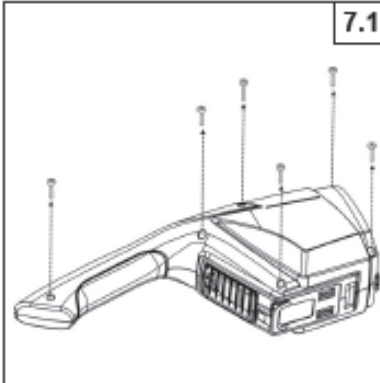


6.4.4

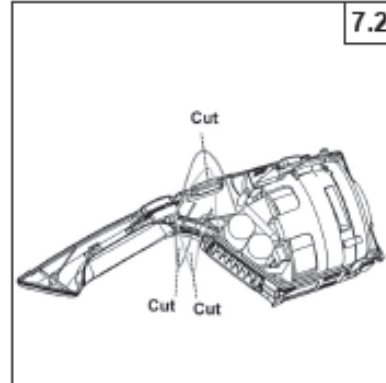


Утилизация

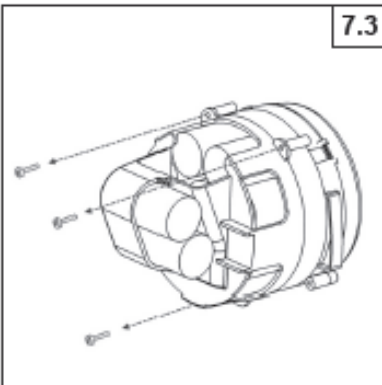
7.1



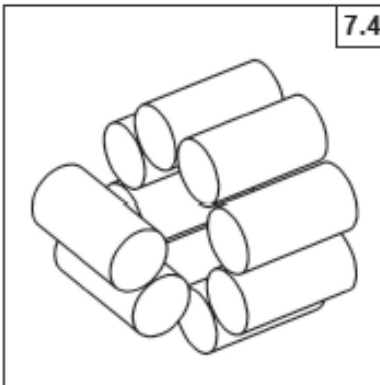
7.2



7.3



7.4



Содержание

1. Общие сведения	1
2. Инструкции по безопасности	1
3. Использование	2
4. Зарядка батареи	2
5. Удаление пыли	3
6. Обслуживание	3
7. Утилизация	3
8. Гарантия и обслуживание.....	4
9. WEEE	5

1. Общие сведения

- 1 Выключатель On/Off (модуль пылесоса)
- 2 Индикатор зарядки
- 3 Кнопка отсоединения контейнера для сбора пыли
- 4 Вторичный фильтр
- 5 Первичный фильтр
- 6 Контейнер для сбора пыли
- 7 Выдвижная узкая насадка
- 8 Всасывающий модуль
- 9 Выключатель On/Off (ручка)
- 10 Складная ручка
- 11 Кнопка фиксации ручки
- 12 Кнопка для отсоединения модуля пылесоса
- 13 Трубка
- 14 Кнопка фиксации щетки
- 15 Индикатор работы щетки
- 16 Щетка
- 17 Крышка вращающейся щетки
- 18 Вращающаяся щетка
- 19 Стойка зарядного устройства
- 20 Основание зарядного устройства
- 21 Шурупы для монтажа на стены
- 22 Анкеры для монтажа на стену
- 23 Сетевой адаптер

2. Инструкции по безопасности



- Пылесос предназначен для сухой уборки небольших площадей; Не используйте для всасывания воды и других жидкостей.
- Искры, возникающие внутри электродвигателя, могут воспламенить огнеопасные пары или пыль. Не используйте пылесос около огнеопасных или горючих жидкостей (в т.ч. бензин и другое топливо, жидкость для заправки зажигалок, очистители, масляные краски), газов (в т.ч. природный газ, водород) или взрывоопасной пыли (в т.ч. угольной, магниевой, зерновой пыли, пороха). Не пылесосьте дымящиеся или горячие предметы (в т.ч. сигареты, спички, горячий

пепел). Не пылесосьте токсичные материалы, пары или пыль которых может быть опасна для здоровья.

- Пылесос не игрушка. Будьте внимательны, когда используете его рядом с детьми или домашними животными. Никогда не пылесосьте животных.
- Не используйте неисправный пылесос, адаптер или зарядное устройство.
- Не повреждайте и не сжигайте батарею, при высокой температуре она может взорваться.
- Не включайте и не выключайте вилку из розетки мокрой рукой. Насухо вытирайте пылесос перед тем, как подключить его к зарядному устройству.
- Избегайте контакта пылесоса с водой или другими жидкостями. Если пылесос упал в воду или другую жидкость, не прикасайтесь ни к нему, ни к жидкости.
- Не заряжайте пылесос, если кабель питания обрезан, поврежден или видны неизолированные провода.
- Не храните пылесос и кабель питания близко к нагретым поверхностям.
- Чтобы выключить вилку из розетки, возьмитесь за вилку, не тяните за шнур.
- Не подвергайте нагрузке сетевой шнур, когда он подключен, или он может протереться и порваться.
- При использовании электрического удлинителя, указанная на нем допустимая нагрузка по питанию должна быть не меньше, чем мощность пылесоса.
- Не включайте пылесос, если поврежден сетевой шнур или вилка, пылесос неисправен или был поврежден, оставлен на улице, попал в воду. Все ремонтные работы должны быть выполнены только персоналом авторизованного сервисного центра.
- Не используйте пылесос на улице. Для оптимальной работы, храните его в помещениях, где температура не превышает 40°C (104°F).
- Не пылесосьте во время зарядки пылесоса.
- Держите зарядной устройство там, где оно не будет подвергаться воздействию высокой температуры, огня или жидкостей.
- Никогда не вставляйте предметы в отверстия в корпусе пылесоса. Не используйте пылесос, если отверстия закупорены.
- Не используйте пылесос для уборки металлических предметов, таких, как монеты, шурупы, гвозди, кнопки и пр.
- Убедитесь, что колесики и щетка чистые, чтобы избежать царапин на полах с нестойким покрытием.
- Опустошайте пылесос после каждого использования. Он не должен быть засорен пылью, волокнами, волосами и всем, что препятствует потоку воздуха.
- Не подносите близко к отверстиям пылесоса свои волосы, части тела, свободно висящие края одежды, особенно со стороны всасывания.
- Никогда не приближайте всасывающую насадку к своему лицу, особенно к глазам и ушам.
- Не используйте пылесос без установленных фильтров и контейнера для сбора пыли.

- Будьте внимательны при работе с пылесосом на лестнице, чтобы не упасть.
- Разъемы для подключения пылесоса к зарядному устройству с обеих сторон должны быть чистыми и свободными от посторонних предметов.
- Используйте только зарядное устройство и адаптер, поставляемые в комплекте. Не используйте комплектующие, не поставляемые или не рекомендуемые Nilfisk.
- Пылесос не предназначен для использования людьми (включая детей) с ограниченной физической, сенсорной или умственной дееспособностью или отсутствием опыта и знаний, до тех пор, пока они не находятся под наблюдением лица, ответственного за их безопасность или не проинструктированы данным лицом. Не допускайте детей к пользованию пылесосом. Убедитесь, что дети не играют с пылесосом.

3. Инструкция по использованию.

Пожалуйста убедитесь, что батарея полностью заряжена, когда Вы используете пылесос в первый раз или после длительного перерыва.

- Не заряжайте пылесос более 16 часов.
- Не оставляйте выключатель в положении “On”, когда батарея разряжена.
- Заряжайте батарею, когда она разряжена, и не оставляйте ее незаряженной на продолжительное время.

3.1 Включение и выключение.

3.1.1 Включение.

Включите пылесос, сдвинув вверх кнопку On/Off.

Пожалуйста, полностью заряжайте батарею перед первым использованием пылесоса, и после продолжительного хранения (более месяца). Таким образом обеспечивается большой срок работоспособности батареи.

- Батарея считается полностью заряженной через 16 часов. Больше время зарядки может снизить срок годности батареи и не идет на пользу для окружающей среды.
- Заряжайте батарею, когда сила всасывания снижается до неудовлетворительного уровня. Таким образом обеспечивается большой срок работоспособности батареи.
- Выключайте пылесос в положение OFF, когда батарея разряжена. Батарея испортится, если пылесос хранится во включенном положении.

3.1.2 Выключение

Выключите пылесос, сдвинув вниз кнопку On/Off.

3.2 Подготовка к работе

Убедитесь, что выключатели в положении “OFF”.

1. Выпрямите складную ручку до щелчка
2. Подключите щетку до щелчка
3. Соберите зарядное устройство.
4. Вставьте модуль пылесоса в ручку.
5. Поставьте Nilfisk Handy 2-in-1 в зарядную стойку для первой зарядки. (См. главу про зарядку)

Заряжайте пылесос минимум 16 часов перед первым использованием.

3.3 Использование пылесоса

Во время коротких пауз в работе пылесос можно поставить вертикально, наклонив ручку вперед и поставив его с опорой на щетку.

Внимание ! Всегда выключайте пылесос перед тем, как поставить его вертикально, потому что щетка может повредить пол или ковер.

4. Зарядка батареи

Обязательно зарядите батарею в следующих случаях:

- При первом использовании после покупки
- Если сила всасывания снизилась до неудовлетворительного уровня.
- После продолжительного хранения (более месяца)

1. Подключите адаптер к зарядному устройству.
2. Вставьте модуль пылесоса в ручку. Всегда выключайте переключатель на ручке в положение OFF перед установкой в ручку модуля пылесоса.
3. Установите Nilfisk Handy 2-in-1 в зарядное устройство. Если Nilfisk Handy 2-in-1 не установлен правильно в зарядное устройство, он не будет заряжен или упадет. Не ставьте зарядное устройство на нестабильную поверхность, иначе батарея не зарядится по причине плохого контакта. Выберите стабильный пол для зарядного устройства. Не запнитесь о шнур питания во время зарядки.
4. Включите шнур питания в розетку. Когда шнур питания зарядного устройства подключен к розетке, загорится индикатор зарядки.

Note: Индикатор зарядки горит всегда, когда подключено питание. Корпус зарядного устройства может нагреться во время зарядки. Это не признак неисправности.

5. Удаление пыли

- Постарайтесь убирать пыль из контейнера часто, как только возможно. Пыль, налипшая на фильтр, может стать причиной плохого всасывания и увеличения нагрузки на мотор.
- Всегда выключайте питание, когда очищаете контейнер от пыли.

1. Отсоедините контейнер для сбора пыли.
2. Отсоедините фильтры.
3. Очистите контейнер.
4. Установите фильтры на место в правильной последовательности и расположении.
5. Установите контейнер для сбора пыли в модуль пылесоса.

Внимание

Не пылесосьте до набора слишком большого количества пыли за раз и не пылесосьте крупные предметы. Может случиться, что всасывающий тракт будет забит и сила всасывания уменьшится.

Не пылесосьте керосин, бензин или окурки. Это может стать причиной пожара.

Почаще очищайте контейнер для сбора пыли.

6. Сервис и обслуживание

Всегда выключайте питание и отключайте шнур питания из розетки перед началом работ по обслуживанию.

6.1 Модуль пылесоса, ручка, зарядное устройство

Вытирайте пыль с пылесоса сухой мягкой тряпкой. В случае засохшей грязи используйте мягкую влажную тряпку, смоченную водным раствором нейтрального моющего средства, вытрите сухой тряпкой. Не используйте растворители, такие как бензин, и спреевые очистители.

6.2 Контейнер для сбора пыли

Сначала удалите пыль из контейнера, потом вымойте его теплой водой. Перед сборкой убедитесь, что контейнер полностью сухой.

6.3 Фильтр

Не стирайте фильтры в машинке. Не сушите фильтры потоком горячего воздуха, в том числе из фена.

В случае присохшей грязи или снижения силы всасывания, мойте следующим образом:

1. Удалите грязь

2. Вымойте контейнер водой
3. Убедитесь, что фильтры полностью сухие перед сборкой.

6.4 Щетка

Выполните чистку, если в щетке запутались нити или волосы.

Регулярное обслуживание.

Медленно прокручивайте щетку рукой и удаляйте все предметы, запутавшиеся в щетке.

Обслуживание, когда щетка не может быть прокручена рукой

1. Открутите левую сторону, приподнимите и снимите крышку щетки.
2. Поднимите левую сторону вращающейся щетки и снимите приводной ремень с края щетки.
3. Выньте щетку и удалите с нее мусор.
4. Установите щетку на место. Убедитесь, что крышка правильно зафиксирована, и щетка может вращаться.

7. Утилизация

Когда батарея более не держит заряд, пылесос выработал ресурс.

Перед тем, как он будет утилизирован, батарея должна быть демонтирована и переработана в соответствии с федеральными и локальными правилами, как указано ниже.

NOTE: Батарея замене не подлежит. После демонтажа батареи пылесос должен быть утилизирован.

1. При помощи отвертки развинтите корпус.
2. Обрежьте провода ножницами или бокорезами для того, чтобы полностью отсоединить блок батареи от пылесоса.
3. Извлеките блок батареи в сборе с двигателем. Отвинтите скобу батареи.
4. Отсоедините блок батареи. **WARNING:** Не ломайте и не сжигайте батарею. Она может взорваться при высокой температуре.

WARNING: Риск пожара или серьезных повреждений

Никогда не замыкайте контакты батареи при помощи металлических предметов и/или частей тела, потому что может произойти короткое замыкание. После демонтажа изолируйте лентой все контакты батареи. Не пытайтесь повредить или разобрать блок батареи или отделить от него отдельные составляющие. Батареи должны быть утилизированы соответствующим образом. Держите батареи подальше от детей.

8. Гарантия и обслуживание

Настоящий перезаряжаемый пылесос Nilfisk Handy 2-in-1 имеет гарантию на 2 (два) года, включающую двигатель, адаптер, выключатель и корпус. Батареи, фильтры, щетка и прочие комплектующие имеют гарантию в двенадцать месяцев, включающую только производственный брак и исключая естественный износ и внешние повреждения.

Настоящая гарантия включает стоимость запасных частей и их замены и покрывает дефекты производства и материалов, которые могут проявиться при нормальном домашнем использовании.

Гарантийное обслуживание будет выполнено только в случае, если будет установлено, что неисправность произошла в течение срока гарантии (правильно и полностью заполненный гарантийный сертификат или кассовый чек с указанием даты и наименования продукта), и при условии, что пылесос был продан как новый авторизованным представителем Nilfisk-Advance. По вопросу ремонта дефектов покупатель может обратиться к Nilfisk- Advance, чтобы связаться с сервисным центром и выполнить ремонт за свой счет. По завершении ремонта, пылесос будет отправлен покупателю за счет и под ответственность Nilfisk-Advance.

Настоящая гарантия не включает:

- Нормальный износ комплектующих и фильтров.
- Дефекты или повреждения, прямо или косвенно являющиеся следствием неправильного использования, например, всасывания камней, горячего пепла или средства для чистки ковров.
- Злоупотребления или ошибки в обслуживании, перечисленные в инструкции по эксплуатации.
- Случаи, когда пылесос был использован при домашних ремонтных работах.
- Случаи, когда пылесос был использован для всасывания воды, пыли от штукатурки или опилок.

Гарантия не покрывает неправильную конфигурацию, то есть, настройки и соединения. Гарантия не покрывает повреждения от пожара, поражение молнией, перепады напряжения, другие неисправности электроснабжения, такие, как неисправные предохранители, неисправные устройства электроснабжения, прочие неисправности подобного рода, которые Nilfisk-Advance считает ситуациями, отличными от производственного брака или дефективных материалов.

Гарантия прекращается:

- Если неисправность появилась вследствие использования неоригинальных комплектующих Nilfisk.
- Если с пылесоса удален идентификационный номер.
- Если пылесос был отремонтирован не у авторизованного дилера Nilfisk.
- Если пылесос использовался в коммерческих целях, в т.ч. в строительстве, для коммерческой уборки, в прочих профессиональных целях, отличных от домашнего использования.

Страны, где действует гарантия:

Дания, Швеция, Норвегия, Великобритания, Ирландия, Бельгия, Голландия, Франция, Германия, Польша, Россия, Австрия, Швейцария, Испания, Португалия, Австралия и Новая Зеландия, Эстония, Латвия, Литва, Венгрия, Греция, Словения, Словакия, Чехия, Италия, Финляндия, Болгария, Румыния, Турция.

Горячая линия техподдержки в Австралии:
Телефон 1300 733 171

9. WEEE

Русский

WEEE – Утилизация электрооборудования и электроники

Этот символ на продукции и батареях указывает, что продукт не должен быть утилизирован вместе в домашним мусором. Вместо этого следует сдать продукт на соответствующий пункт по переработки электрического оборудования. Правильной утилизацией этого пылесоса и батареи Вы можете предотвратить потенциальный урон для окружающей среды и здоровья людей, который мог бы быть нанесен при неправильной утилизации. Для более подробной информации о переработке, обратитесь в соответствующую муниципальную организацию, в организацию, вывозящую мусор от Вашего дома, или в магазин, где Вы купили этот пылесос.