

AM·PM

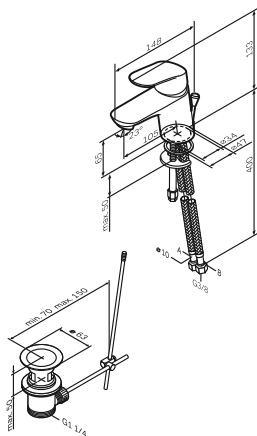
LIKE



F8082100
F8002100
F8092100
F8093000

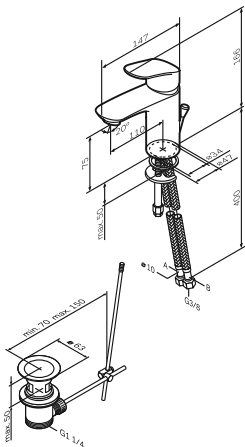
F8092200
F8092000
F8003000
F8083100

DEU • ENG • RUS • UKR



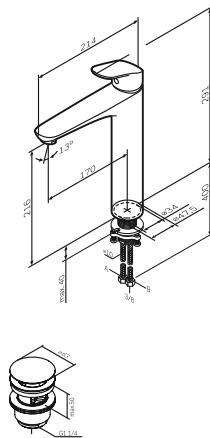
Like
F8082100
F8002100

DEU Einhebel-Waschtischarmatur
ENG Single-lever basin mixer

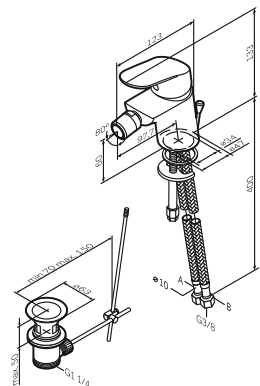


F8092100
F8093000

RUS Смеситель для умывальника
UKR Змішувач для умивальника

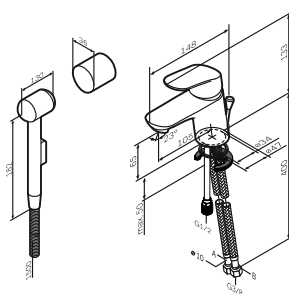


F8092200
F8092000



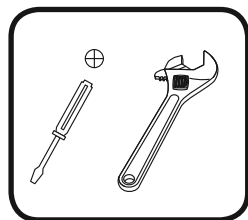
Like
F8083100




























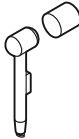

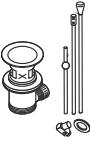
DEU Einhebel-Bidetarmatur
ENG Single-lever bidet mixer
RUS Смеситель для биде
UKR Змішувач для біде



Like
F8003000

DEU Einhebel-Waschtischarmatur
ENG Single-lever basin mixer with sidespray
RUS Смеситель для умывальника
с гигиеническим душем
UKR Змішувач для умивальника
з гігієнічним душем



F8082100	F8002100	F8092100	F8093000	F8092200	F8092000	F8003000	F8083100
							
							
							
						 	



Wichtige Hinweise zur Montage

Es ist zwingend erforderlich die Armaturen ausschließlich durch einen zertifizierten Sanitärfachhandwerker montieren zu lassen.

Wir empfehlen bei der Montage stets das Tragen den Handschuhen, um eventuelle Schnittwunden oder andere Verletzungen zu vermeiden.

Allgemein anerkannte Regeln der Technik sind einzuhalten (insbesondere Beachtung der DIN EN 1717).

Große Druckunterschiede zwischen den Kalt- und Warmwasseranschlüssen müssen ausgeglichen werden.



WARNUNG

Bei Frostgefahr Hausanlage zunächst entleeren.

Technische Daten

Betriebsdruck:	max. 1 MPa
Empfohlener Betriebsdruck:	0,1 - 0,5 MPa
Heißwassertemperatur:	max. 70°C
Empfohlene Heißwassertemperatur:	65°C

Das Produkt ist ausschließlich für Trinkwasser konzipiert.



Pflegehinweis

Zur Vermeidung von Kalkablagerungen auf dem Produkt wird eine regelmäßige Reinigung des Produktes empfohlen. Das Produkt sollte mit einer neutralen Seifenlösung gewaschen, mit Wasser abgespült und mit einem weichen Tuch abgetrocknet werden.

Rückstände von Seife, Shampoo und Duschgel können ebenfalls Schäden auf der Oberfläche verursachen. Solche Rückstände sollten gründlich mit klarem Wasser entfernt werden.

Um Beschädigungen der Oberflächen des Produktes zu vermeiden, dürfen keine Scheuermittel oder Pasten zur Reinigung verwendet werden.

Um Farbveränderungen der Chromoberflächen zu vermeiden, dürfen keine aggressiven chemischen Säuren, Alkalien, Azeton, Ammoniumchlorid oder andere chlorhaltigen Komponenten zur Pflege verwendet werden.

Der Hersteller behält sich ohne Ankündigung das Recht vor, Änderungen der Konstruktion, des Design oder der Zusammenstellung vorzunehmen



Important notes about installation

The product must be fitted exclusively by a specialist sanitary engineer.

To prevent injuries gloves should be worn during installation.

Generally accepted engineering practices should be applied. (In particular, compliance with DIN EN 1717 is recommended).

The hot and cold supplies must be of equal pressures before installation of mixers.



WARNING

Drain system completely if danger of frost.

Technical Data

Operating pressure:	max. 1 MPa
Recommended operating pressure:	0,1 - 0,5 MPa
Hot water temperature:	max. 70°C
Recommended hot water temperature:	65°C

The product is exclusively designed for drinking water.



Maintenance recommendations

To avoid lime spots at the product it is recommended to be regularly cleaned. The cleaning should be carried out by soap solution with the following rinse with water and removing moisture by dry soft cloth.

Remains of liquid soap, shampoo and shower gel may also cause damages of decorative cover. In case of their penetration onto the diverter housing it should be thoroughly cleaned with clean water. To avoid damages of product surface it is forbidden to use abrasive solutions and pastes for its cleaning.

To avoid changes color of decorative cover it is forbidden to use chemicals for cleaning that contain aggressive chemical substances of acids, alkali, ammonium chloride and other components containing chlorine.

Producer reserves the right without prior notice to introduce alterations into design and component parts of devices.



Важные замечания по установке

Установка изделия должна осуществляться квалифицированным специалистом.

Во избежание травм рекомендуется использование перчаток.

При установке следует применять общепринятые инженерные решения в соответствии с действующими нормами (рекомендуется соответствие нормам DIN EN 1717).

Перед установкой смесителя необходимо выровнять давление холодной и горячей воды при помощи вентилей, регулирующих подачу воды в помещение.



ВНИМАНИЕ

При возникновении опасности заморозков, полностью слейте воду из системы.

Технические данные

Рабочее давление:	max. 1 МПа
Рекомендуемое рабочее давление:	0,1 - 0,5 МПа
Температура горячей воды:	max. 70°C
Рекомендуемая температура горячей воды:	65°C

Изделие предназначено только для питьевой воды.



Рекомендации по уходу

Во избежание появления пятен известковых отложений, изделие рекомендуется подвергать регулярной чистке. Мытье следует производить мыльным раствором, с последующей промывкой водой и удалением влаги сухой мягкой тряпкой.

Остатки жидкого мыла, шампуня, геля для душа также могут вызывать повреждение декоративного покрытия. В случае их попадания на корпус изделия, необходимо тщательно промыть место попадания чистой водой.

Во избежание повреждения поверхности изделия, запрещается применять для ухода абразивные средства и пасты.

Во избежание изменения цвета декоративного покрытия, запрещается применять для ухода химические средства, содержащие агрессивные химические вещества: кислоты, щелочи, ацетон, хлорид аммония и другие хлорсодержащие компоненты.

Производитель оставляет за собой право на внесение изменений в конструкцию, дизайн и комплектацию изделия без предварительного уведомления.



Важливі зауваження по установці

Установка виробу має виконуватись кваліфікованим спеціалістом.

Для уникнення травм рекомендується використання рукавиць.

При установці слід застосовувати загальноприйняті інженерні рішення у відповідності з діючими нормами (рекомендовано відповідність нормам DIN EN 1717)

Перед установкою змішувача необхідно вирівняти тиск холодної та гарячої води за допомогою вентелів, регулюючих подачу води до приміщень.



УВАГА

При виникненні небезпеки заморозків, повністю злийте воду із системи.

Технічні дані:

Робочий тиск:	max. 1 МПа
Рекомендований робочий тиск:	0,1 - 0,5 МПа
Температура гарячої води:	max. 70°C
Рекомендована температура гарячої води:	65°C

Виріб призначений тільки для питної води.



Рекомендації по догляду

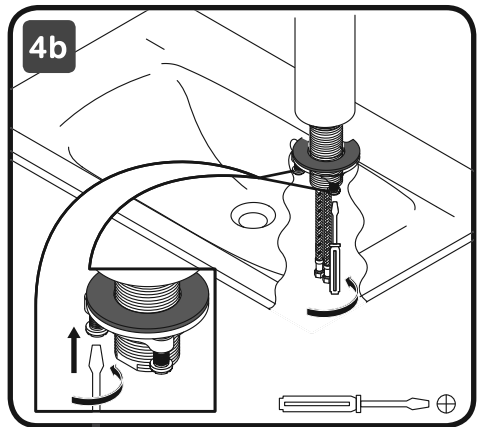
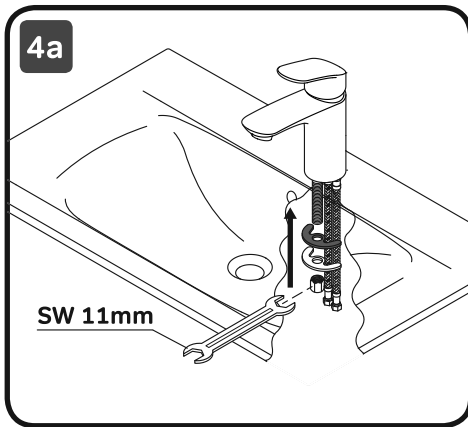
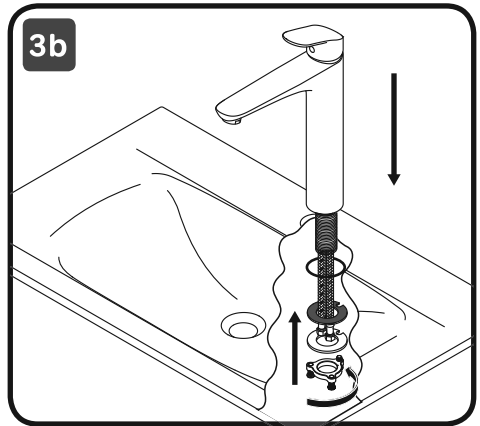
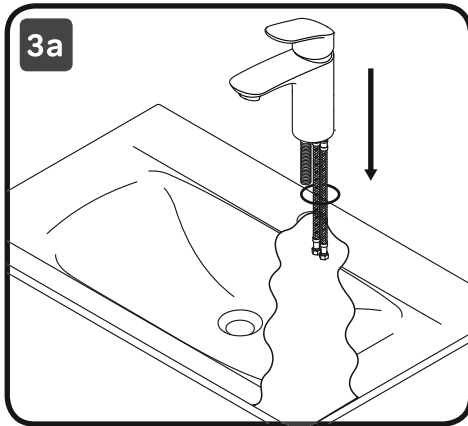
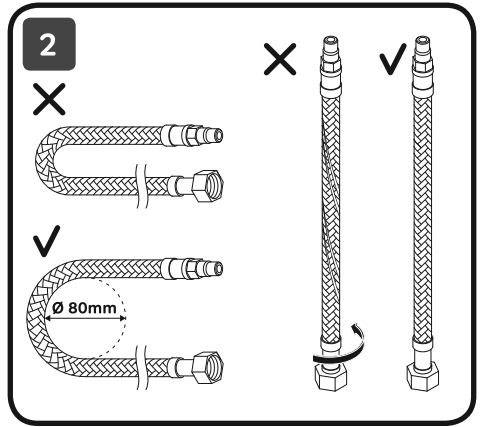
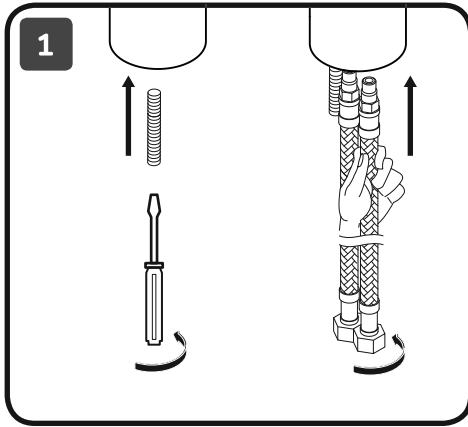
Для запобігання виникнення плям, вапняних відкладень, виріб рекомендується регулярно чистити мильним розчином, з послідуючим промиванням чистою водою та видаленням вологи сухою м'якою тканиною.

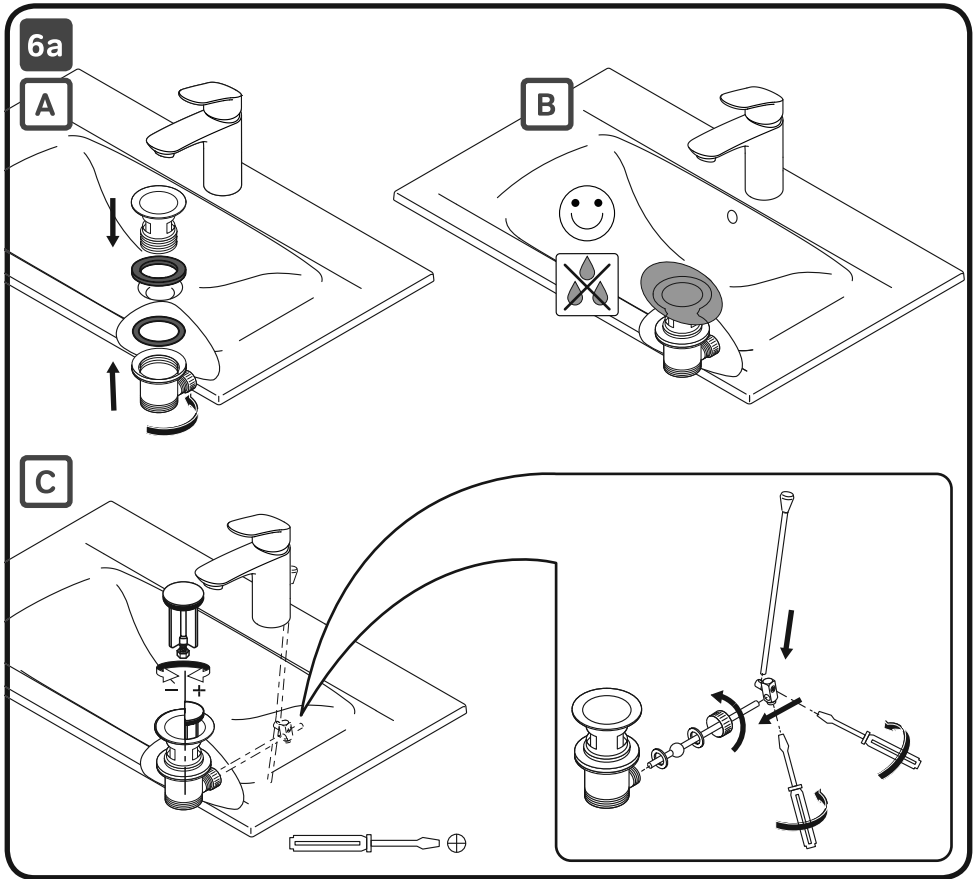
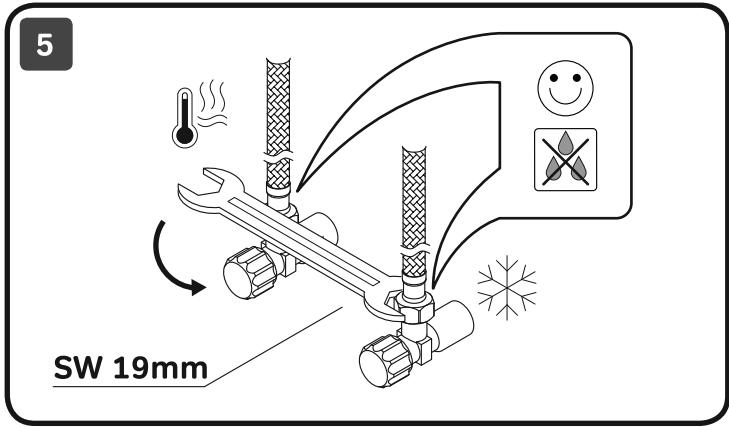
Залишки рідкого мила, шампуню, гелю для душу також можуть призвести до пошкодження декоративного покриття. У випадку їх попадання на корпус виробу, необхідно ретельно промити чистою водою.

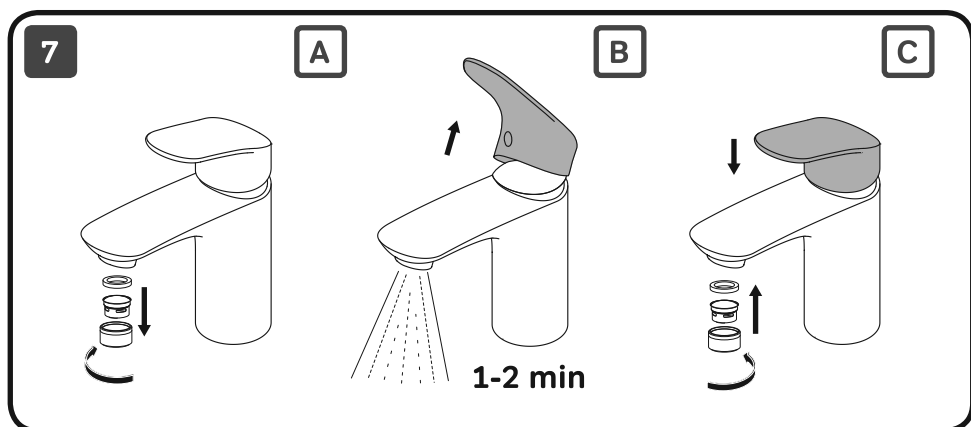
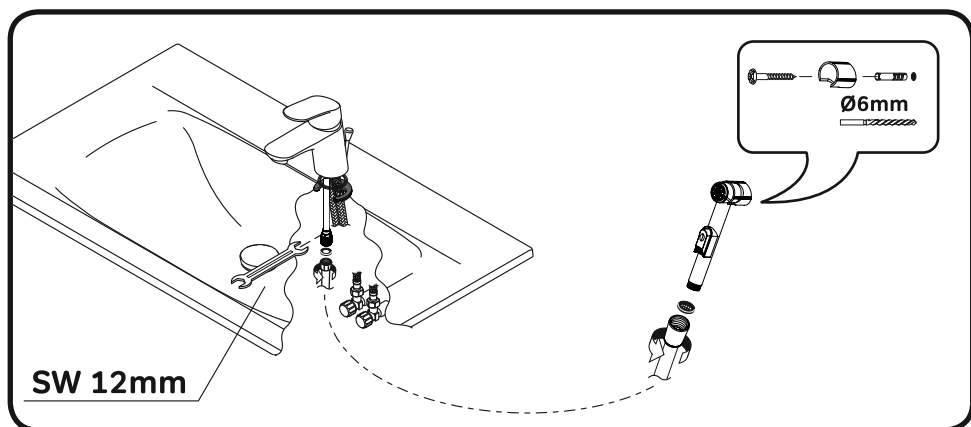
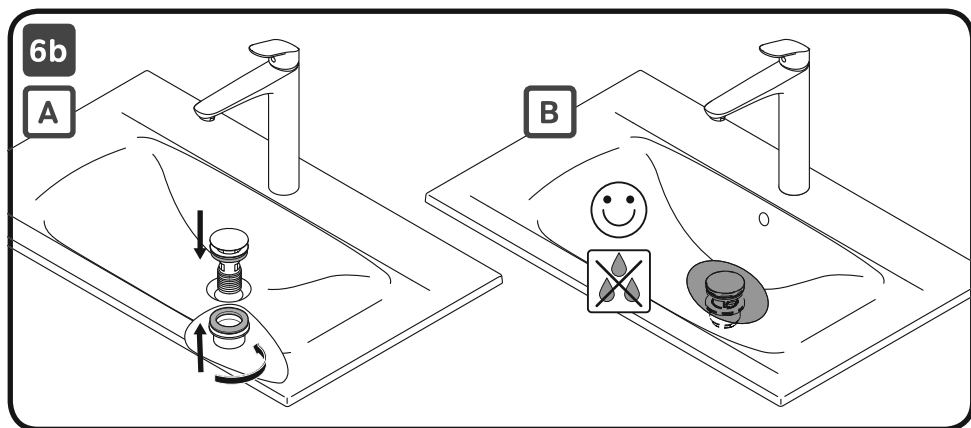
Для запобігання пошкодження поверхні виробу, забороняється застосовувати для догляду абразивні миючі засоби.

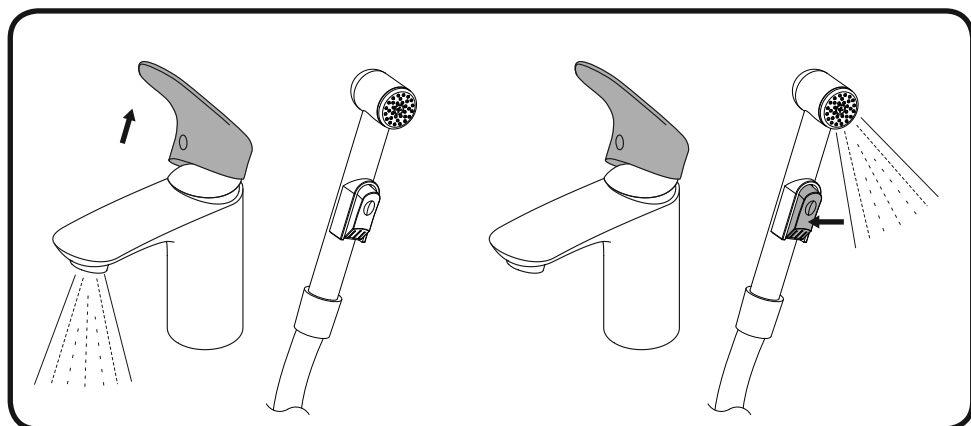
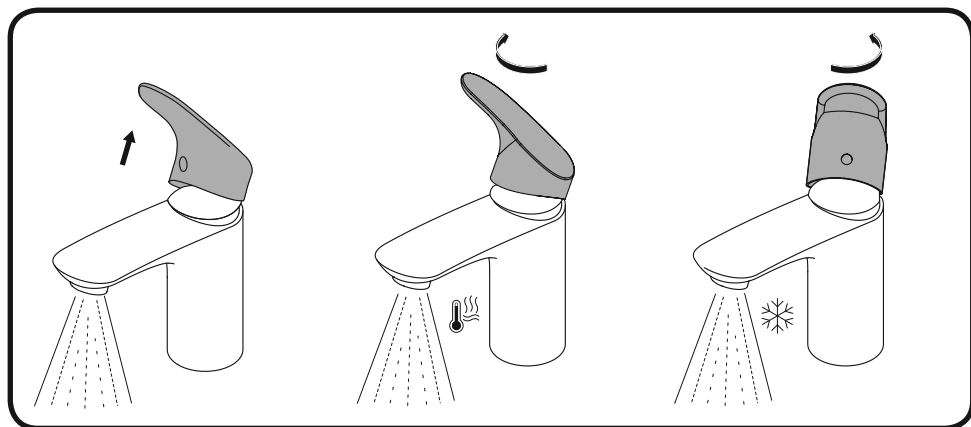
Для запобігання зміни кольору декоративного покриття, забороняється застосовувати для догляду хімічні засоби, що містять агресивні хімічні речовини: кислоти, лужні, ацетон, хлорид амонію і інші хлорвмісні компоненти.

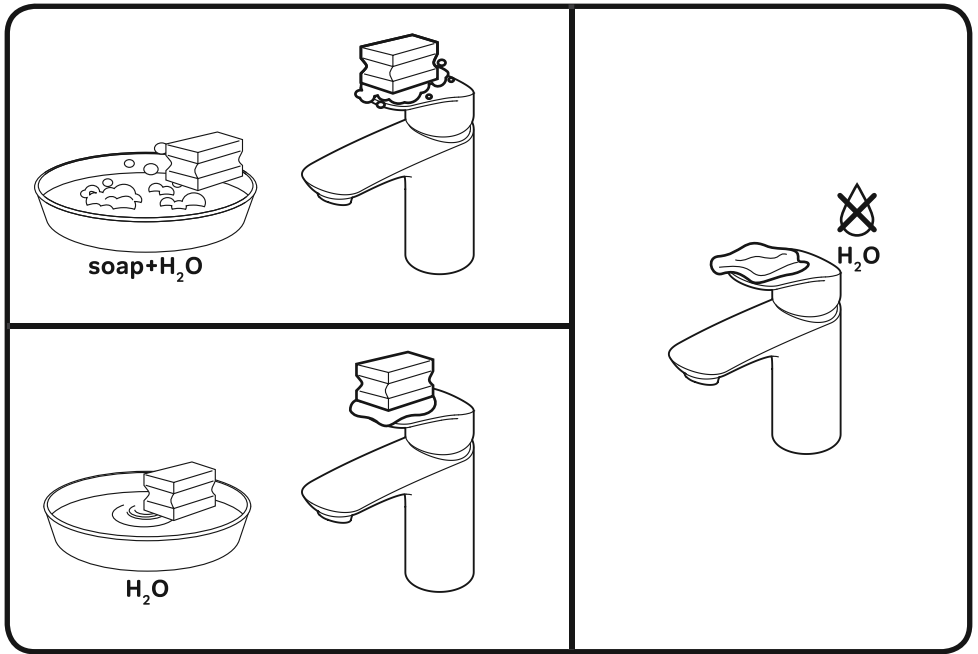
Виробник залишає за собою право на внесення змін в конструкцію, дизайн, комплектацію виробу без попереднього узгодження.





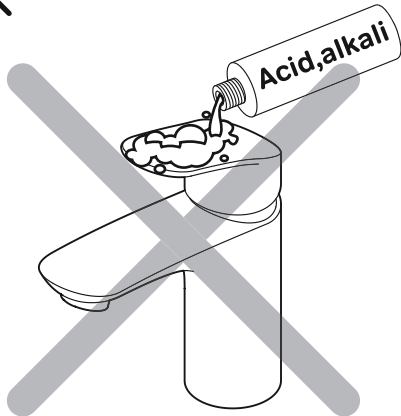






ACHTUNG / ATTENTION / ВНИМАНИЕ / УВАГА

×



×



AM·PM

AM.PM AG Torstrasse 177 D-10115 Berlin
www.ampm-world.com 06/2017