

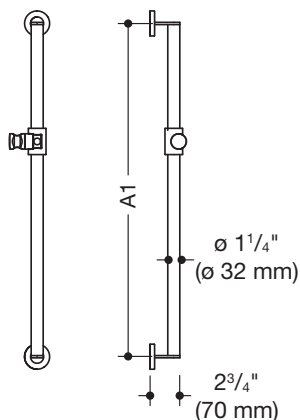


Brausehalterstange (ADA) 900.33.0S2XA

- senkrechte Stange mit zur Wand ausgeführten Stützen, Befestigungsrosetten und Brausehalter
- Achsmaß auf Maß gefertigt von 23 5/8 inch (600 mm) bis 49 3/16 inch (1250 mm), 2 3/4 inch (70 mm) tief
- Stangendurchmesser 1 1/4 inch (32 mm), Rohrstärke 1/16 inch (2 mm), Rosettendurchmesser 2 3/4 inch (70 mm)
- belastbar bis 330 lbs (150 kg)
- aus hochwertigem Edelstahl, matt geschliffen
- Brausehalter aus hochwertigem matten Polyamid in den HEWI Farben 98 (Signalweiß) und 92 (Anthrazitgrau)
- geeignet für Handbrausen verschiedener Hersteller
- Brausehalter kann stufenlos geneigt und nach Betätigen einer großflächigen Drucktaste in der Höhe verstellt werden
- konische Aufnahme am Brausehalter erleichtert das Einhängen der Handbrause
- inklusive korrosionsfreiem und geprüfem HEWI Befestigungsmaterial zur Wandmontage sowie Dichtband zur Abdichtung der Bohrpunkte
- erfüllt die Anforderungen nach 2010 ADA Standards und ICC/ANSI A117.1-2017



Abmessungen in mm



Oberfläche/Farben



Technische Änderungen vorbehalten, 12.08.2021

HEWI Heinrich Wilke GmbH
Postfach 1260
D-34442 Bad Arolsen

Telefon: +49 5691 82-0
Telefax: +49 5691 82-319

info@hewi.de
www.hewi.com