

## FICHA TÉCNICA

Fecha revisión: 28/05/20



SERIE: **COCINAS**

PRODUCTO: **Fregadera Winner**

ACCESORIOS:

ACABADO: **chromo**

REFERENCIA: **940 400**

EAN 13: **8435200047050**

PESO: **1.78 kg** ANCHO:**25.5 cm** LARGO:**36.5 cm** ALTO:**7 cm**

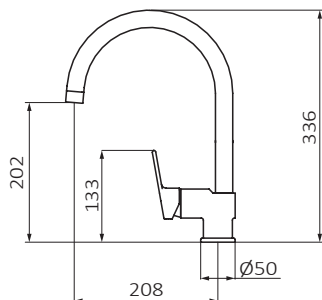


### ESPECIFICACIONES TÉCNICAS:

- › Presión recomendada: **1 a 5 bar**
- › Presión máxima de utilización: **10 bar**
- › Cotas de conexión según **UNE-EN ISO 228-1**
- › Sensibilidad y acústica según norma **EN ISO 3822**
- › Cartucho monomando cerámico

### ESPECIFICACIONES DE MATERIAL:

- › Cuerpos **mecanizados en latón**
- › Recubrimiento níquel-cromo resistente al ensayo de niebla salina según **UNE-EN 248**
- › Material maneta: **latón**



### CARACTERÍSTICAS DE USO:

- › Altura de 202 mm hasta aireador
- › Con sistema GRB 90° en maneta. Giro que evita su golpeo contra la pared
- › Se recomienda instalar con maneta a la derecha
- › Caño giratorio
- ›

>>LINK INSTRUCCIONES DE MONTAJE: <http://d7rh5s3nxmpy4.cloudfront.net/CMP2592/files/4/040734.03.pdf>

Alaún, 19 Pla-Za / 50197 Zaragoza / Spain / T +34 976 50 41 70 / F +34 976 50 41 35 info@grb.es / www.grbmixers.com