

VOLA 010, 020, 030, 040
VOLA 010C, 020C, 040D

Fitting instruction
 Montageanleitung
 Monteringsvejledning
 Monteringsvægledning
 Montage hanleiding
 Manuel de montage



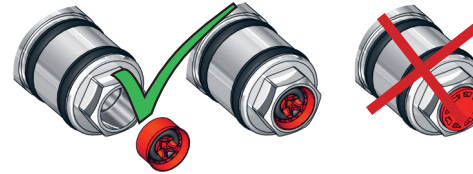
www.vola.com
 mnt_010_V1_40998360
 22-03-2021



Standard Flow data:		Max.
010/020	(l/min)	5.0
	(Gal/min)	1.3
010C/020C	(l/min)	30
	(Gal/min)	7.9
030	(l/min)	9.0
	(Gal/min)	2.0
040	(l/min)	25
	(Gal/min)	6.6
040D	(l/min)	30
	(Gal/min)	7.9
		Max. 65°C. Max. 150°F

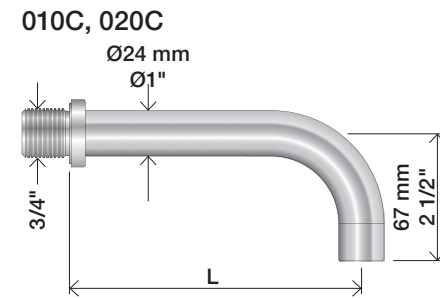
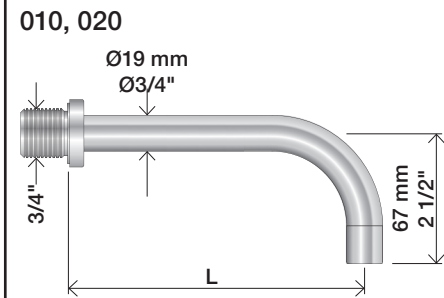


VR161:
 VR161K: 7 l/min - 1.8 Gal/min
 VR161D: 9 l/min - 2.5 Gal/min
 VR161F: 14 l/min - 3.7 Gal/min

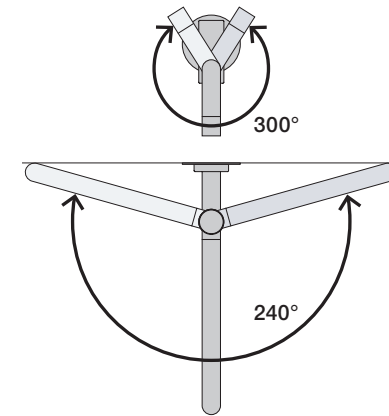
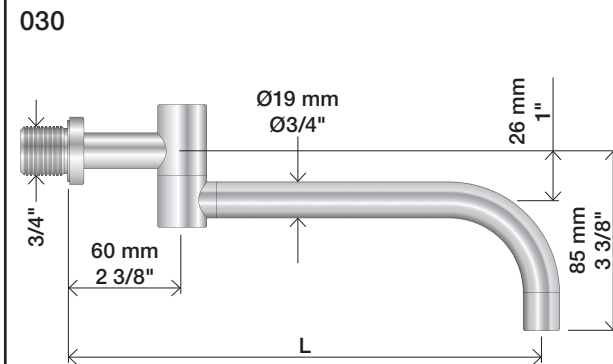


For more water saving possibilities please see:
 Weitere Wassersparmöglichkeiten finden Sie auf:
 For flere vandbesparende muligheder se venligst:
 För mer vattenbesparande möjligheter hänvisas till:
 Voor meer waterbesparende mogelijkheden zie:
 Pour plus d'informations sur les options : économie d'eau, voir le site:

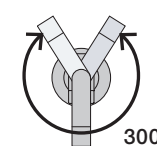
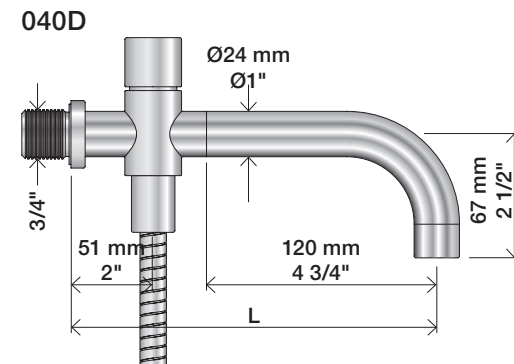
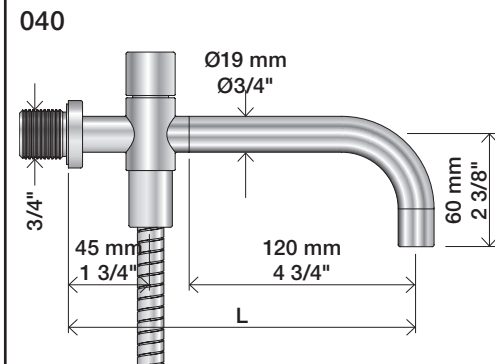
www.vola.com



	L (mm)	L (Inch)
010(C)/100	100	4"
010(C)/130	130	5"
010(C)/160	160	6"
020(C)/200	200	7 3/4"
020(C)/225	225	8 3/4"
020(C)/260	260	10 1/4"
020(C)/300	300	11 3/4"



	L (mm)	L (Inch)
030/200	200	7 3/4"
030/250	250	9 3/4"
030/300	300	11 3/4"
030/350	350	13 3/4"



	L (mm)	L (Inch)
040	185	7 3/4"
040D	200	7 3/4"
040D/250	250	9 3/4"
040D/300	300	11 3/4"

1

010, 010C, 020, 020C, 030, 040, 040D



VR1020

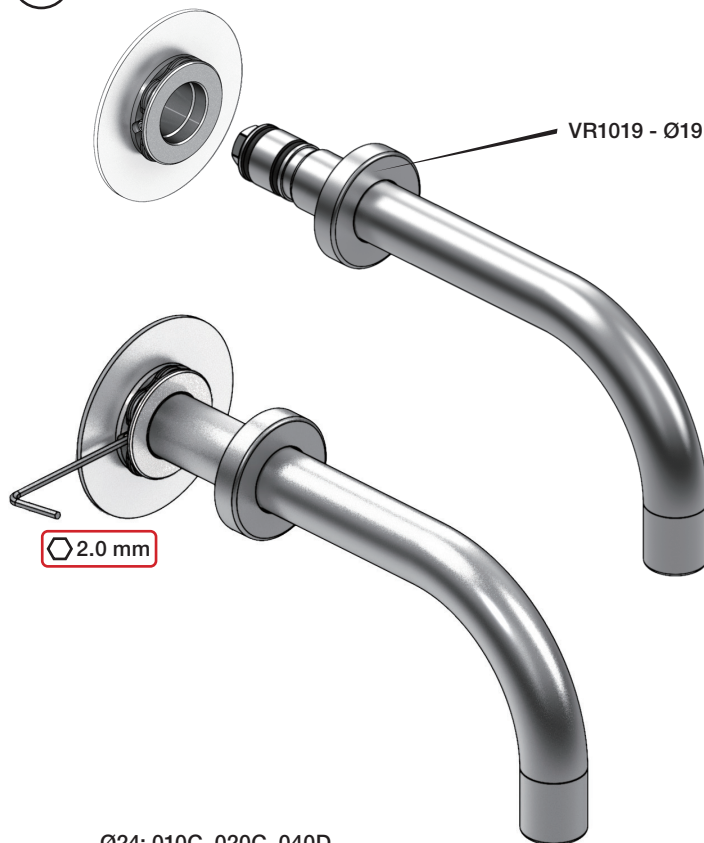
12 mm

2



3

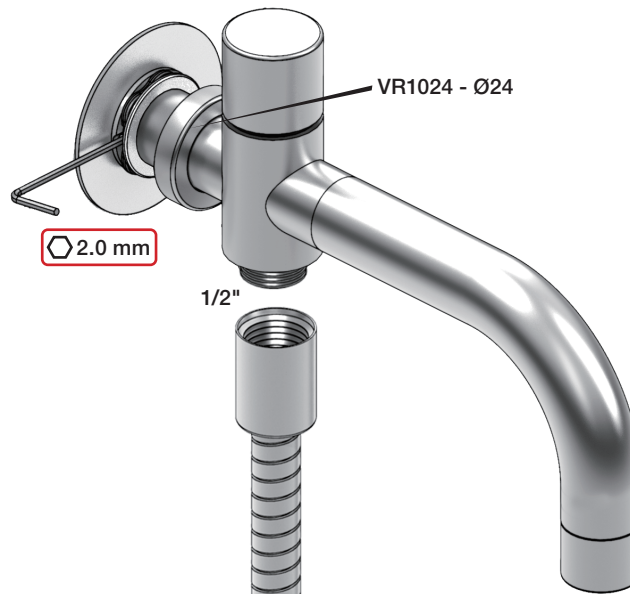
Ø19: 010, 020, 030, 040



VR1019 - Ø19

2.0 mm

Ø24: 010C, 020C, 040D



VR1024 - Ø24

2.0 mm

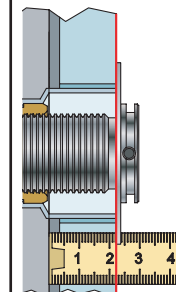
1/2"

Extension
Verlängerung

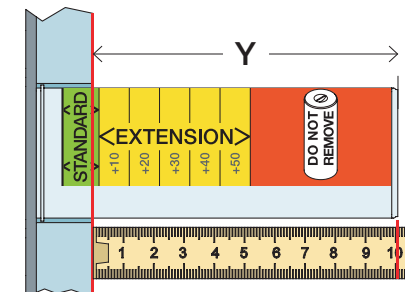
Forlængerdele
Förlängning

Verlængstukken
Modification

T Min. 3 mm
Max. 65 mm

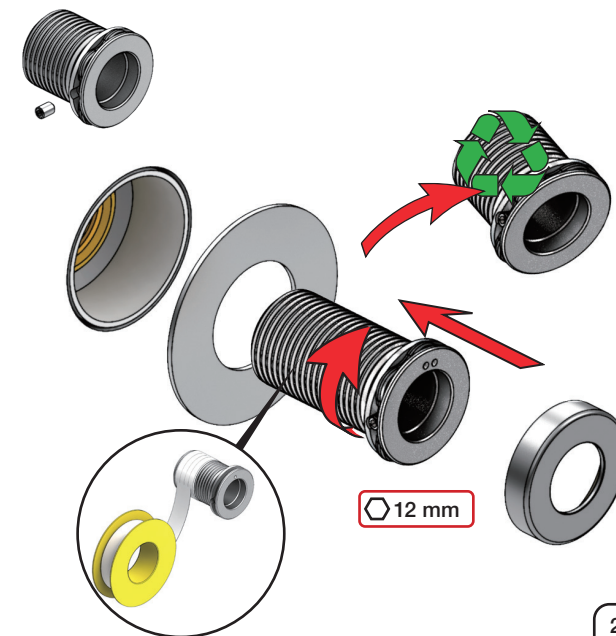


Y Min. 48 mm
Max. 110 mm



T	Y	VR2019 (Ø19) VR2119 (Ø24)
3 - 15 mm	110 - 98 mm	Std.
15 - 25 mm	98 - 88 mm	+10
25 - 35 mm	88 - 78 mm	+20
35 - 45 mm	78 - 68 mm	+30
45 - 55 mm	68 - 58 mm	+40
55 - 65 mm	58 - 48 mm	+50

VR2019+/VR2219+

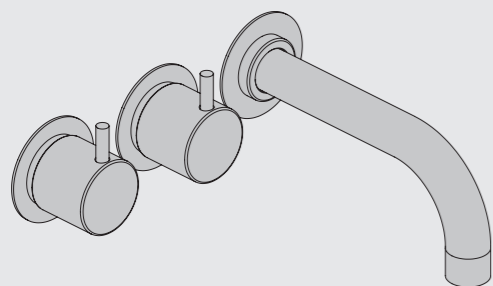


12 mm

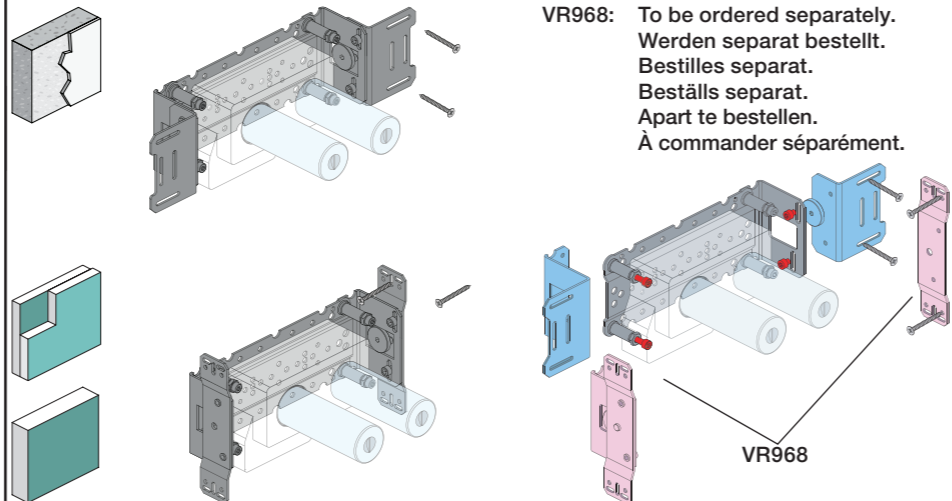
VOLA 600, 700, 700V, 900, 1500
 VOLA 800, 800V, 800N, 800NV, 800T, 800TV
 VOLA S20V, S40V



Fitting instruction Monteringsvægledning
 Montageanleitung Montage hanledning
 Monteringsvejledning Manuel de montage



www.vola.com
 600_V2_40998507



VR968: To be ordered separately.
 Werden separat bestellt.
 Bestilles separat.
 Bestills separat.
 Apart te bestellen.
 À commander séparément.

A Max.: 10 Bar/145 psi
 Max. 65°C, 150°F

Data, l/min. / (Gpm) 3 Bar/43.5 Psi:

Data, 3 Bar/43.5 Psi:

Max:	l/min.	Gal/min.
600:	65	17.2
700V:	65	17.2
800V:	34	9.0
900:	30	8.0
1500:	65	17.2

Extension
 Verlängerung
 Forlængerdele
 Förlängning
 Aanpassing
 Modification

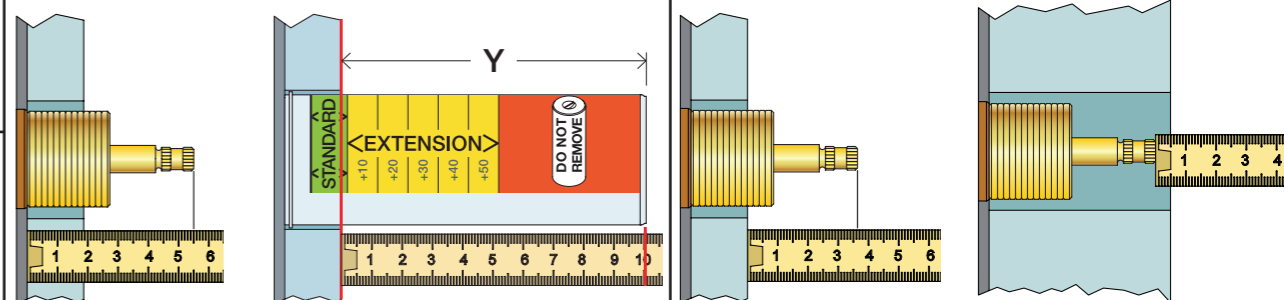
VR697 600, 700V, 800V: 2xVR697
 VR698 1500: 1xVR697+1xVR698
 900: 1xVR697

T Min. 3 mm
 Max 65 mm

Y Min. 48 mm
 Max. 110 mm

X 52 - 0 mm

X -15 - 0 mm



	T	Y	VR697/VR1400/VR2019	X	VR697/VR1400/VR2019	
	5 - 15 mm	110 - 98 mm	Std.		36 - 48 mm	Std.
	15 - 25 mm	98 - 88 mm	+10		26 - 40 mm	+10
	25 - 35 mm	88 - 78 mm	+20		16 - 30 mm	+20
	35 - 45 mm	78 - 68 mm	+30		6 - 20 mm	+30
	45 - 55 mm	68 - 58 mm	+40		-4 - 10 mm	+40
55 - 65 mm	58 - 48 mm	+50	-14 - 0 mm	+50		

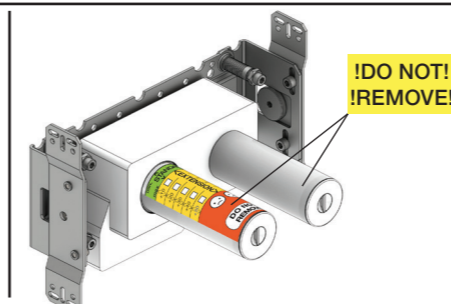
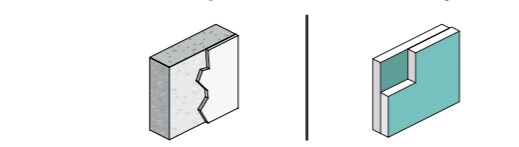
Fitting of extension
 Montage von verlängerung

Montering af forlængerdele
 Montering av förlängning

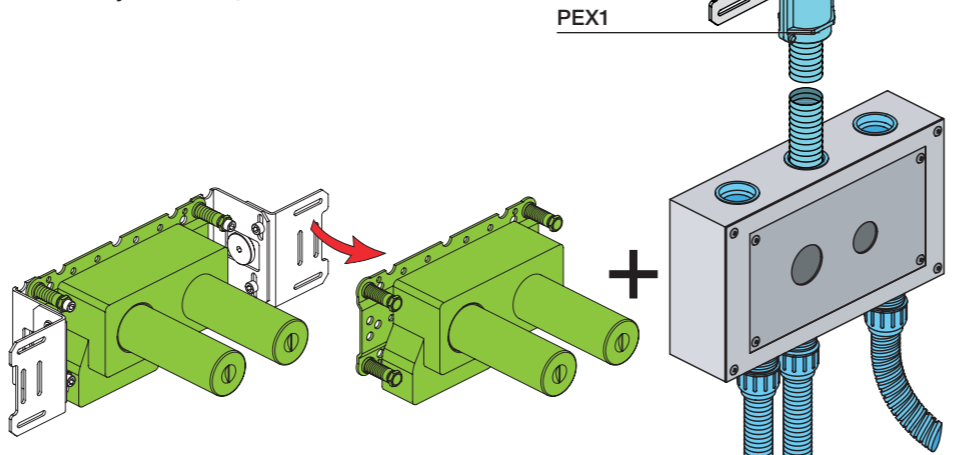
Montage van de verlengstukken
 Montage des rallonges

	L	L1	L2	H	H1	D
S20V	268 mm 10 1/2"	165 mm 6 1/2"	168 mm 6 5/8"	95 mm 3 3/4"	170 mm 6 3/4"	70 mm 2 3/4"
S40V	395 mm 15 1/2"	264 mm 10"	268 mm 10"			
600, 700V, 800V	490 mm 19 1/2"	359 mm 14"	367 mm 14 1/2"			
800NV, 800TV	570 mm 22 1/2"	439 mm 17"	447 mm 17 5/8"			

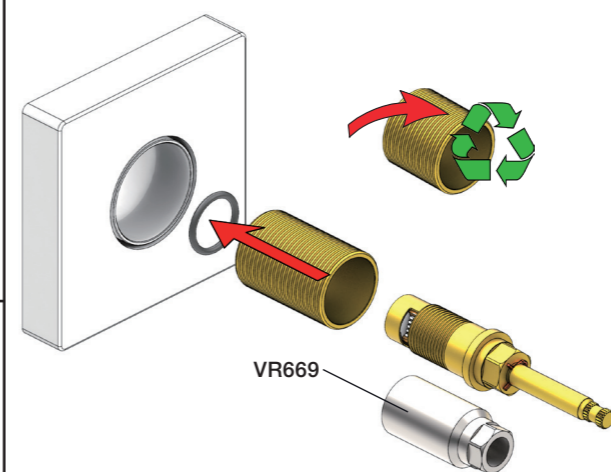
B Check the local legislation.
 Bitte die örtlichen Vorschriften überprüfen.
 Tjek de lokale regler.
 Kontrollera lokala föreskrifter
 Nazitten lokale regelgeving.
 Vérifiez la législation locale.



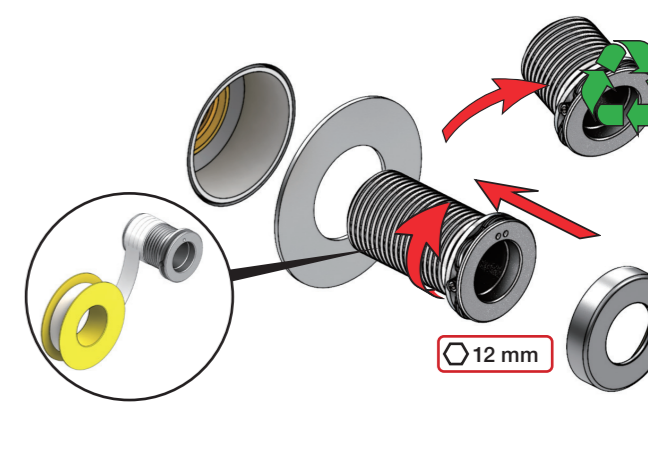
C Box till inbyggingsblandare.
 Boks til indbygningsblender.
 Laatikko seinäasenteiselle sekoittajalle.
 Ingår inte i leveransen, köps separat.
 Ikke inkludert, kjøpes separat.
 Eivät sisälly tilaukseen, ostettava erikseen.



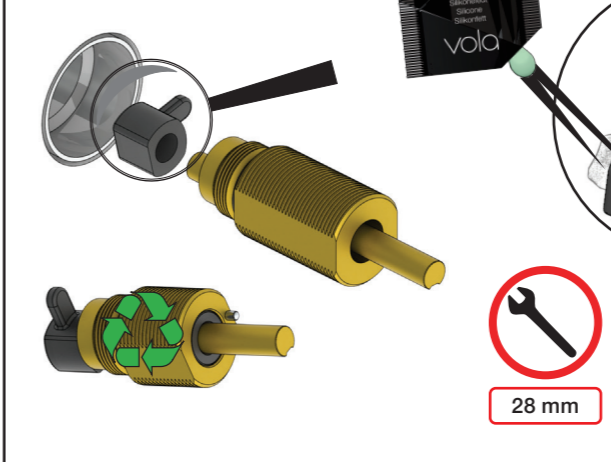
VR697+



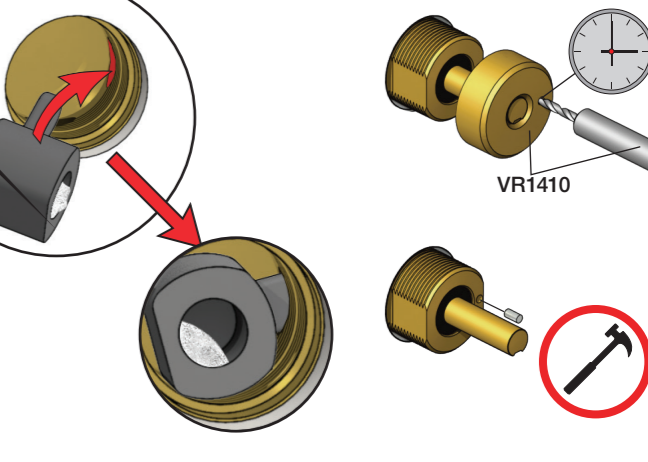
VR2019+, VR2119+

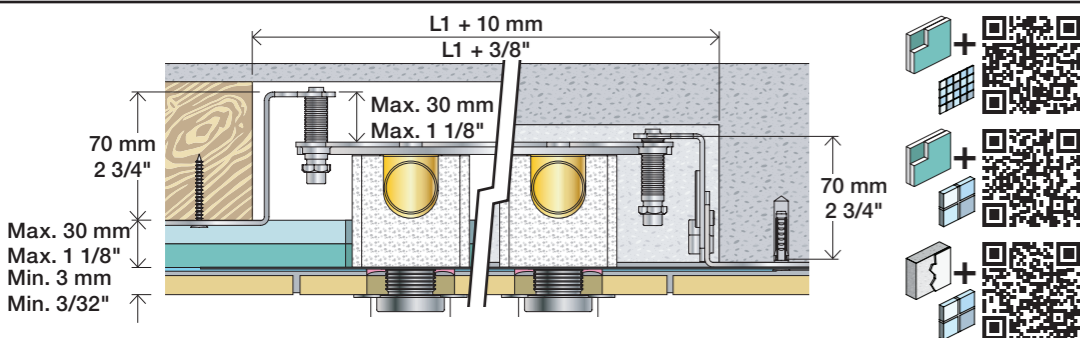


VR1400+



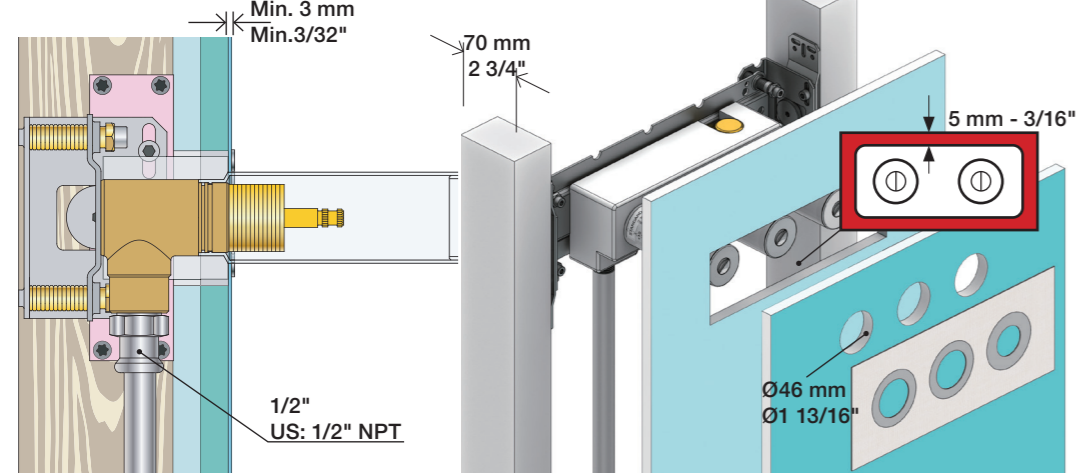
400-2400





2x13 mm Lightweight wall
 Leichtwand
 Let væg

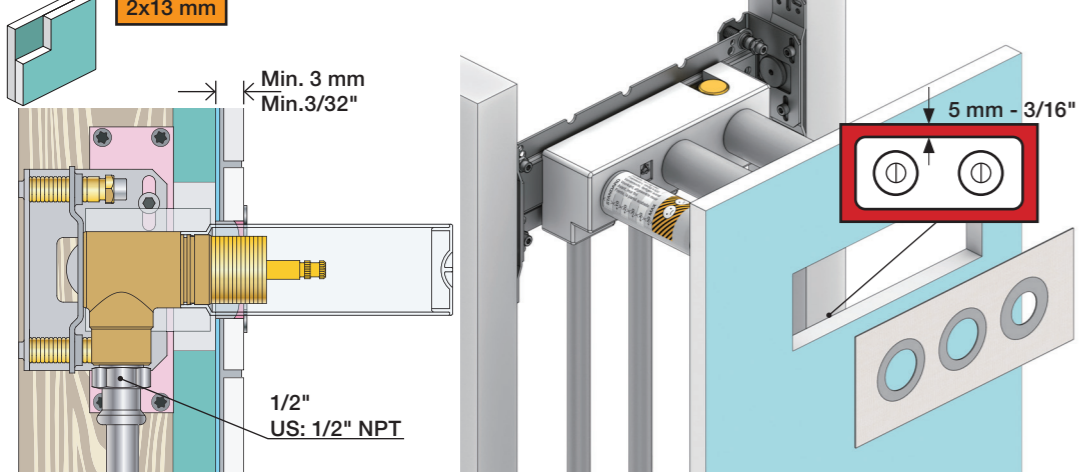
Lätta konstruktion
 Holle wandconstructie
 Construction légère



1x15 mm
1x18 mm
1x20 mm

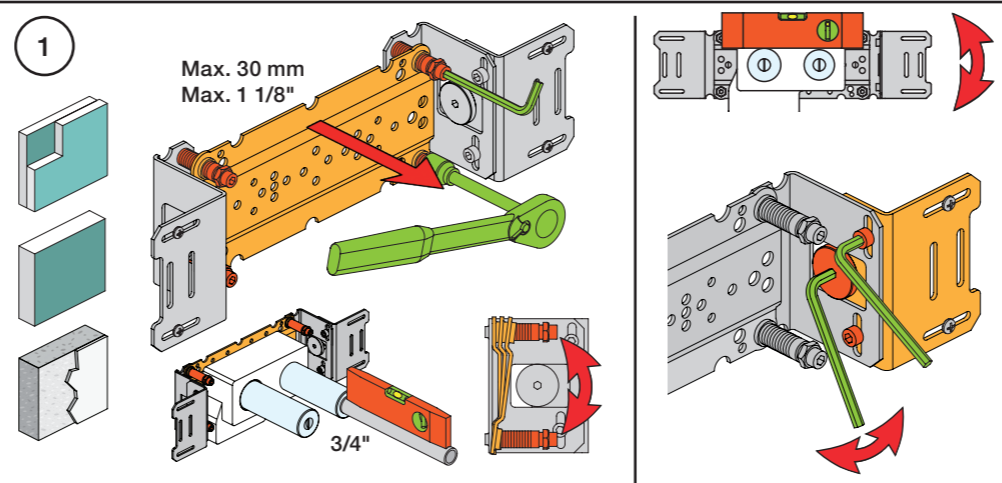
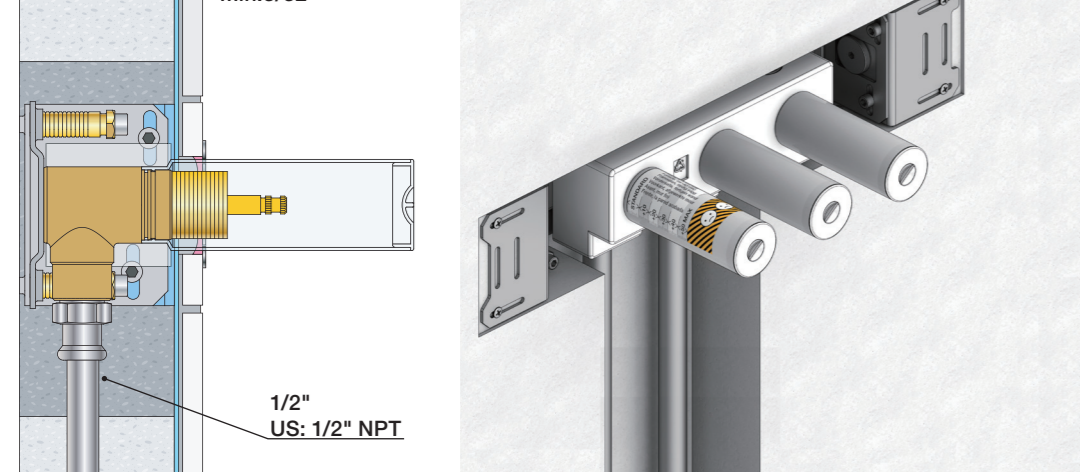
Lightweight wall
 Leichtwand
 Let væg

Lätta konstruktion
 Holle wandconstructie
 Construction légère



Masonry
 Mauerwerk
 Murværk

Murverk
 Massieve wand
 Mur Plein



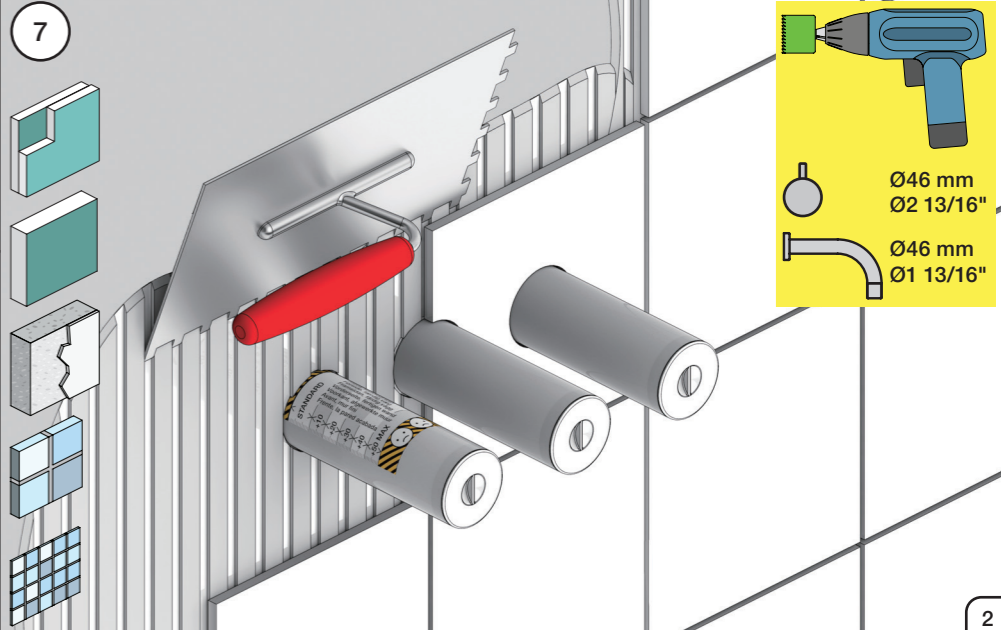
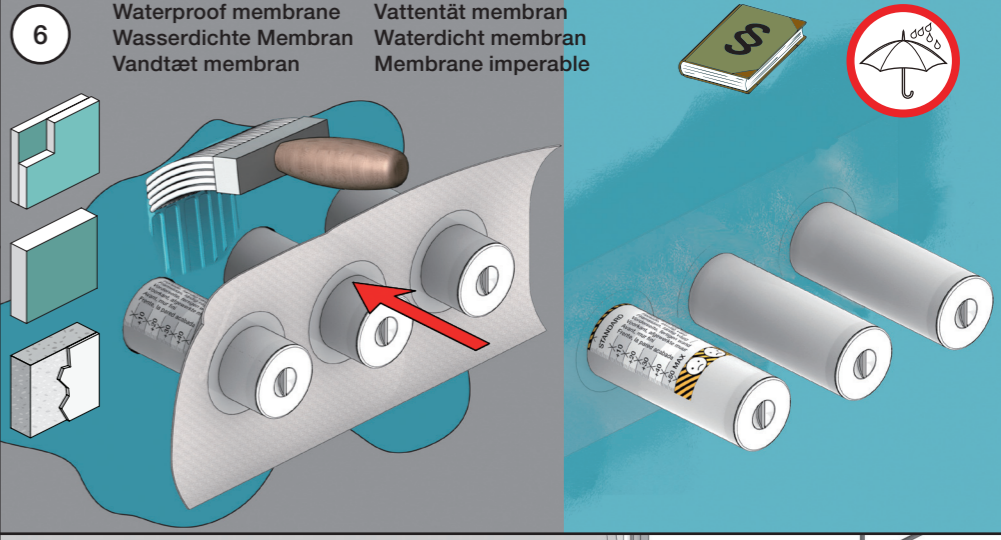
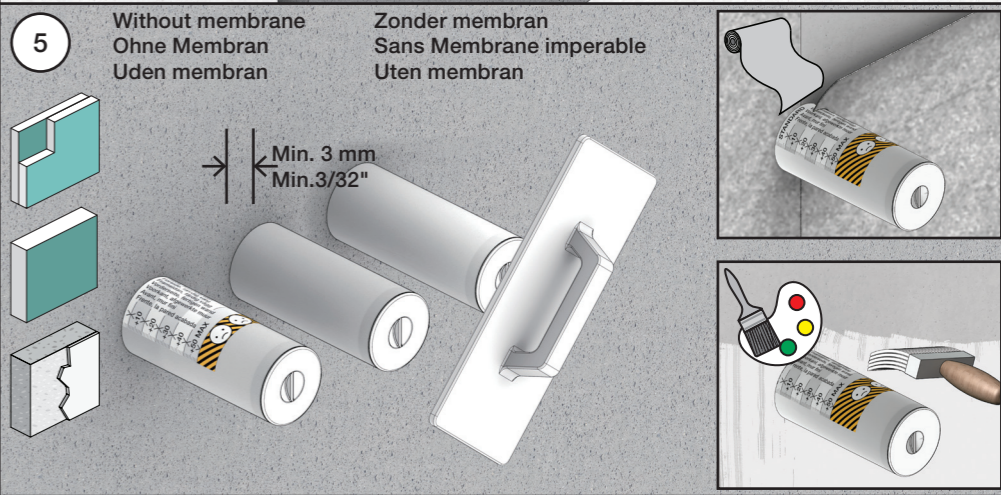
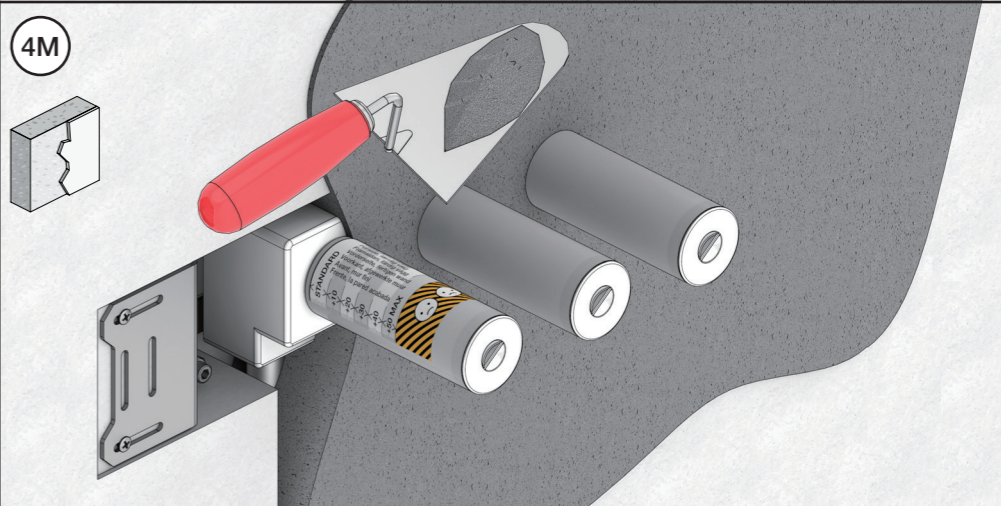
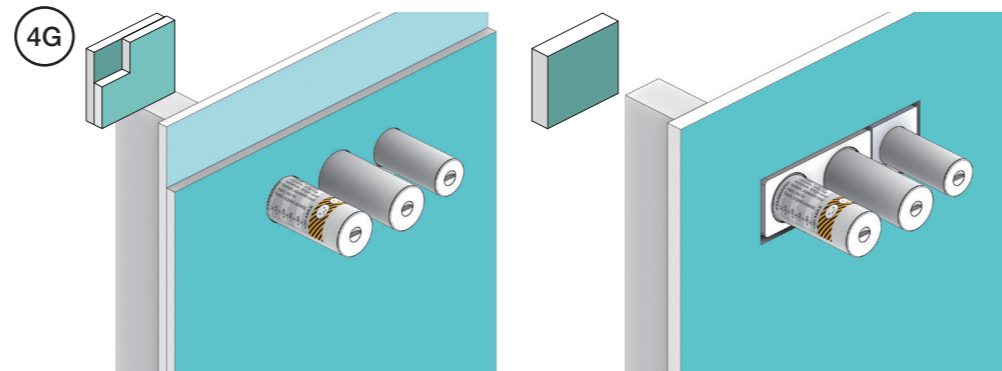
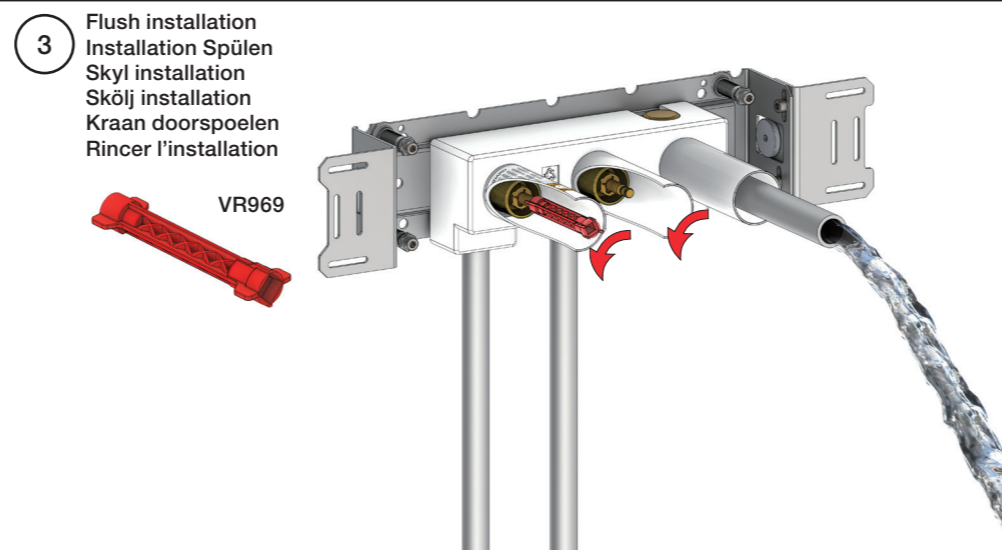
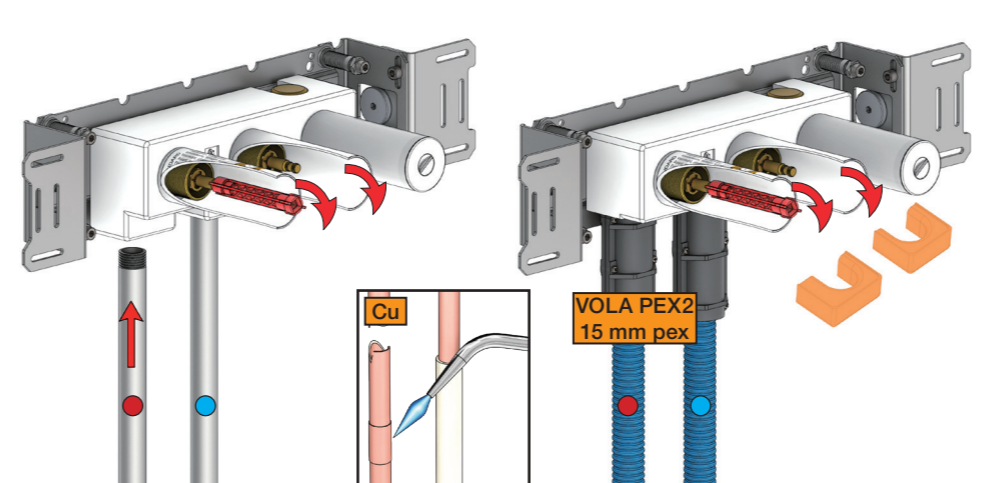
2 Test Pressure
 Prüfdruck
 testtryk
 Test tryck
 Test druk
 test de pression

Check the local legislation.
 Bitte die örtlichen Vorschriften überprüfen.
 Tjek de lokale regler.
 Kontrollera lokala föreskrifter.
 Nazitten lokale regelgeving.
 Vérifiez la législation locale.

1. MAX. 16 Bar
 232 Psi

2. MAX. 4 Bar
 58 Psi

! Water - Wasser - Vand - Vatten - Water - Leau !
! MAX 1 Minute - Minut - Minuut !

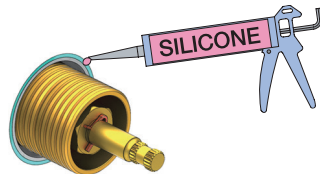


Do not cut the membrane
 Die Membran nicht schneiden
 Skær ikke membranen
 Skär inte membranet
 Snij het membraan niet door
 Ne coupez pas la membrane
 No cortar la membrana

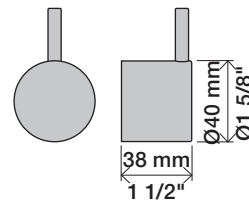
NR.17:



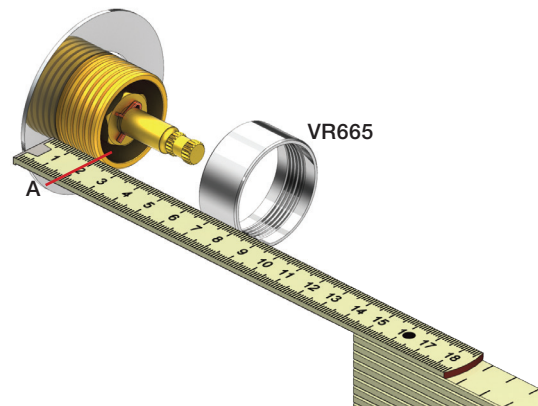
NR.19:



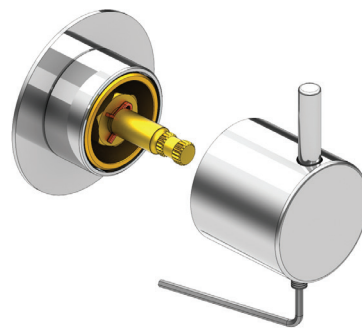
NR 17



NR 17 - 1



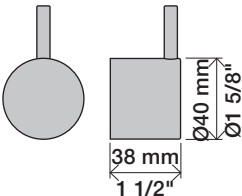
NR 17 - 2



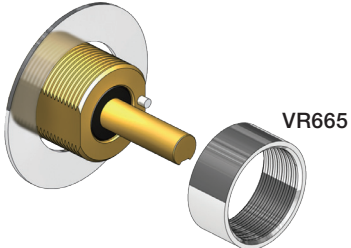
2 mm



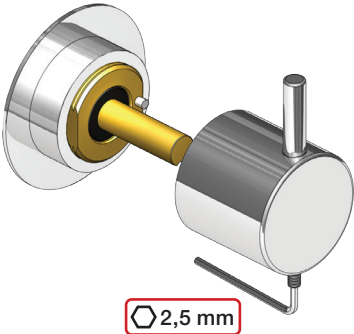
NR 19

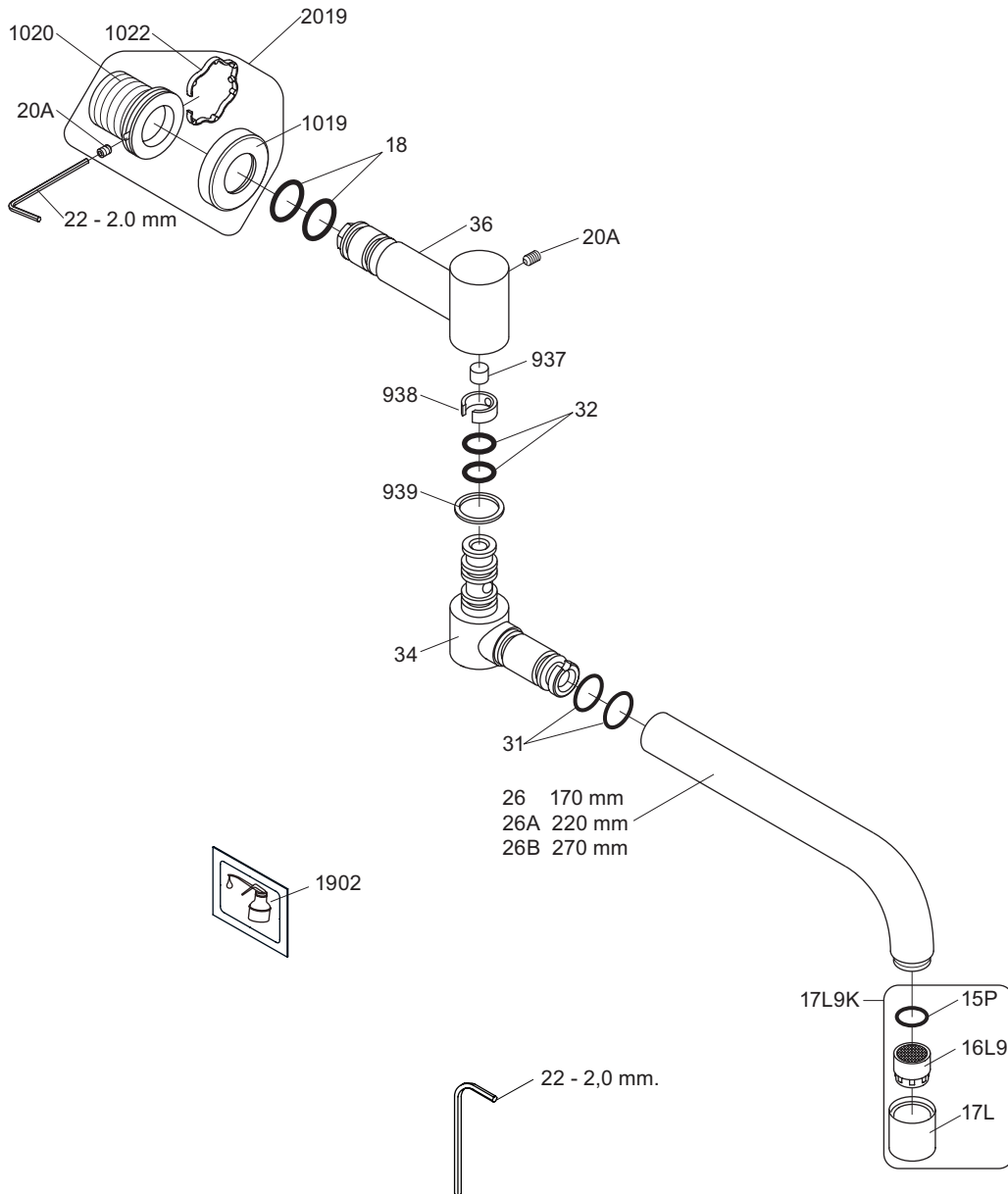


NR 19 - 1



NR 19 - 2





- VR030: VR15P, VR16L9, 2xVR31, 2xVR32, VR1902
 VR17L9K: VR15P, VR16L9, VR17L
 VR940: VR937, VR938, VR939
 VR1020K: VR20A, VR22, VR1020, VR1022
 VR2019: VR20A, VR22, VR1019, VR1020, VR1022



vola

Lunavej 2
 DK-8700 Horsens
 Tlf : + 45 7023 5500
 sales@vola.com
 www.vola.com

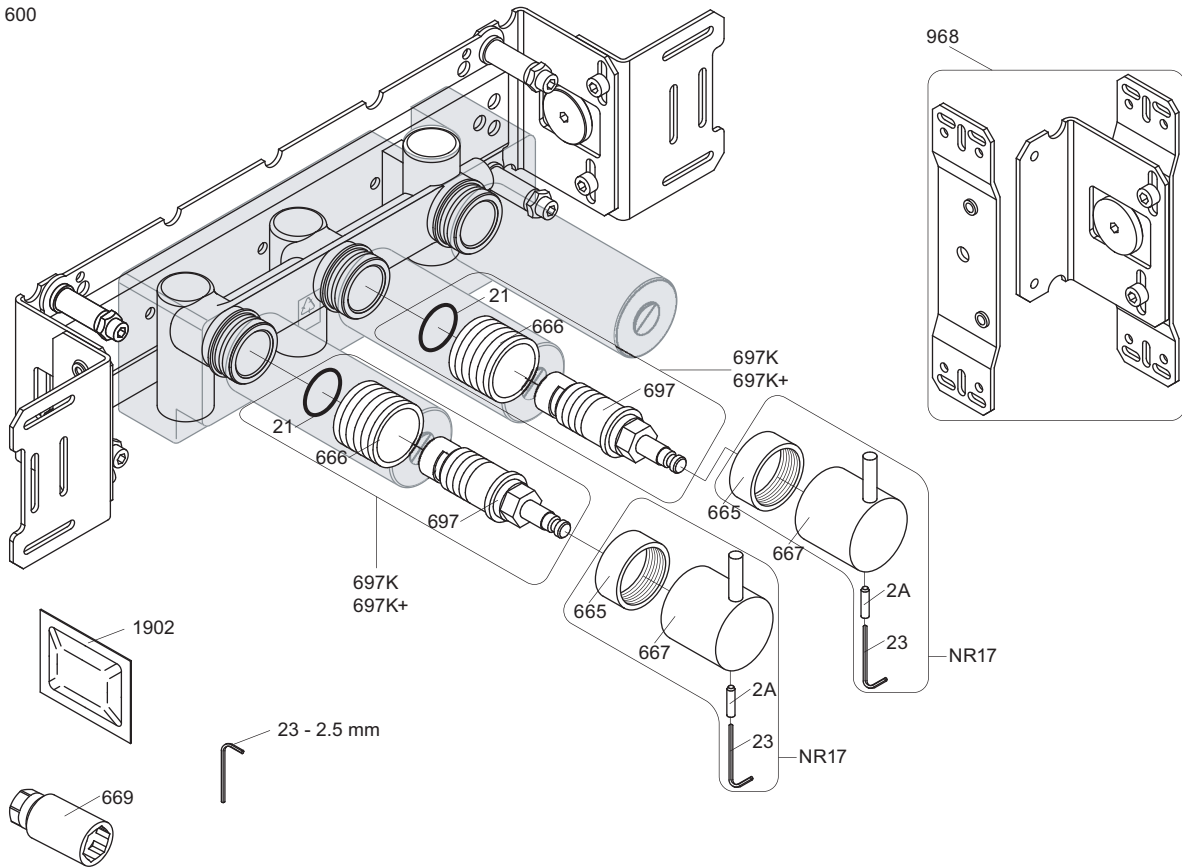
VOLA 030

Date
 Apr. 21

Rev.
 3

Sheet
 SB 12

600



NR17: VR2A, VR23, VR665, VR667
 VR697K: VR21, VR23, VR666, VR669, VR697

<p>900</p> <p>697</p> <p>2927</p>	<p>700V</p> <p>697</p> <p>697</p> <p>2927</p>	<p>600</p> <p>697</p> <p>697</p> <p>2926</p>	
<p>002</p>	<p>1034</p>	<p>003K</p>	
<p>001, 001G</p>	<p>2x001G</p>	<p>001, 2x001G</p>	



vola
 Lunavej 2
 DK-8700 Horsens
 Tlf : + 45 7023 5500
 sales@vola.com
 www.vola.com

VOLA 600
 700V, 900, 1500

Date
 Apr. 21

Rev.
 3

Sheet
 SB 5.3