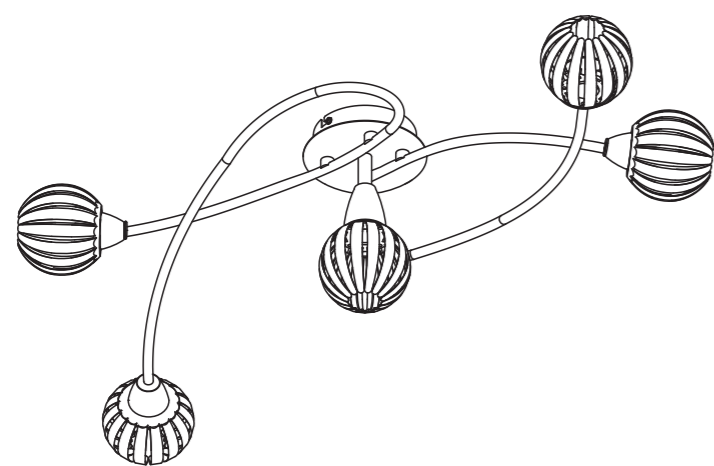




# Cosmo



**Parts List:**

- A: Fixture assembly
- B: 2X Screws
- C: 2X Spacers
- D: 5X Globes
- E: 1X Plug

**Tools:**

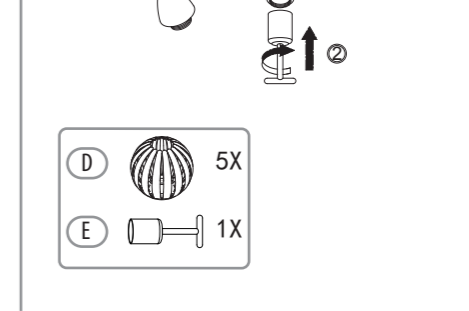
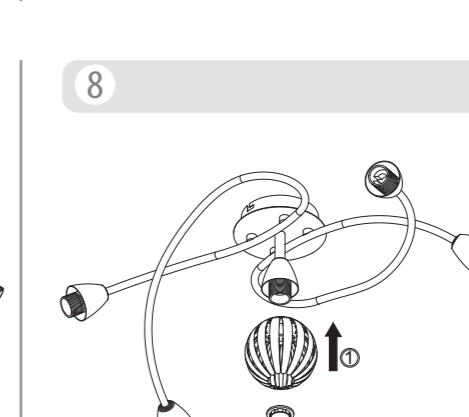
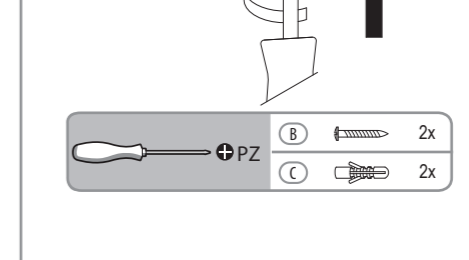
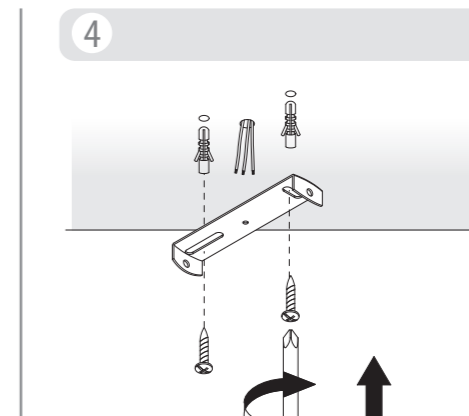
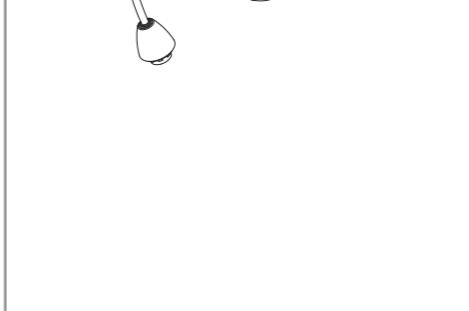
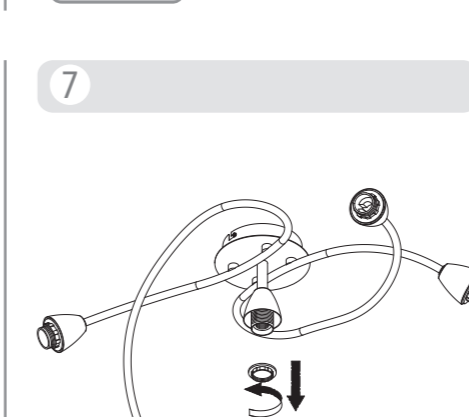
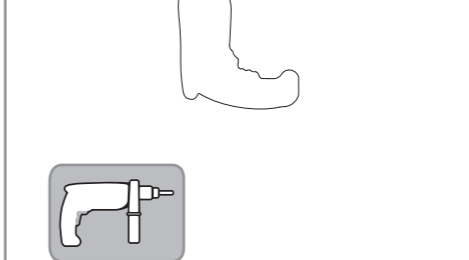
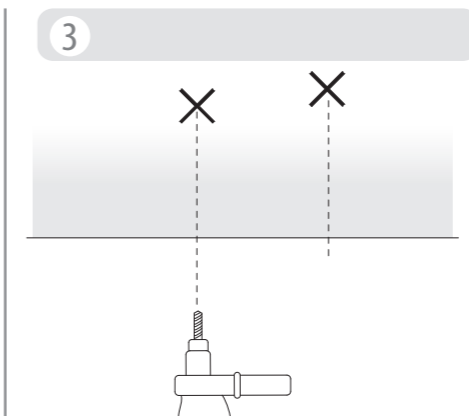
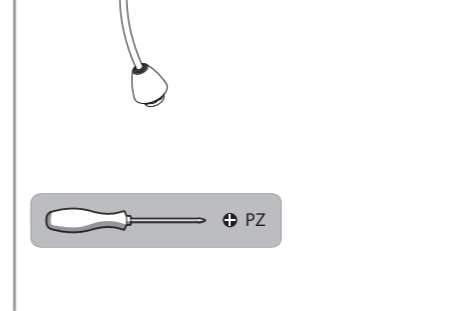
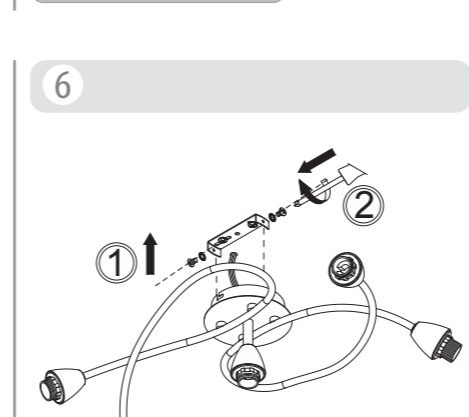
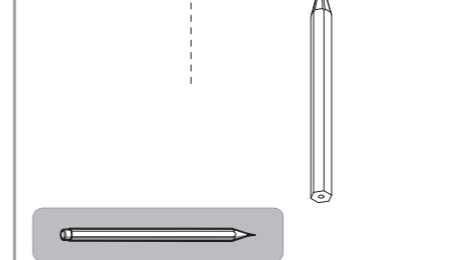
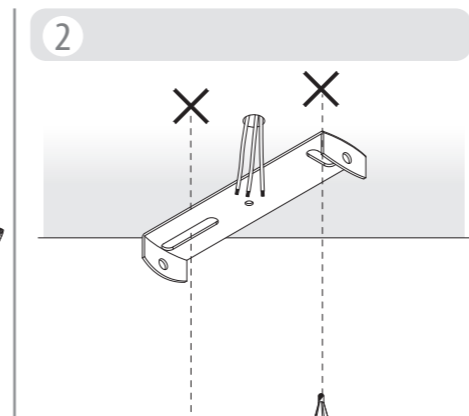
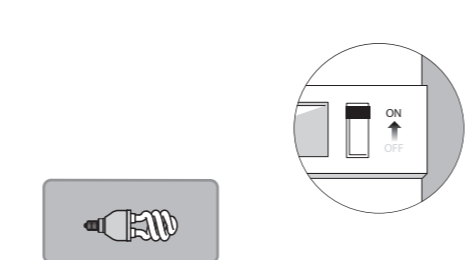
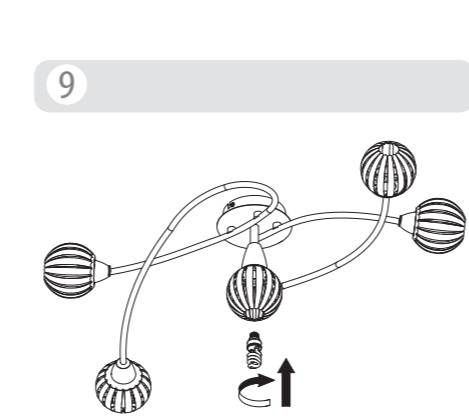
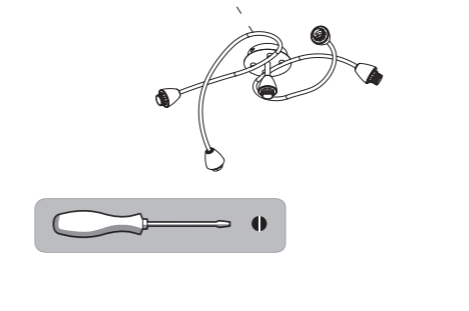
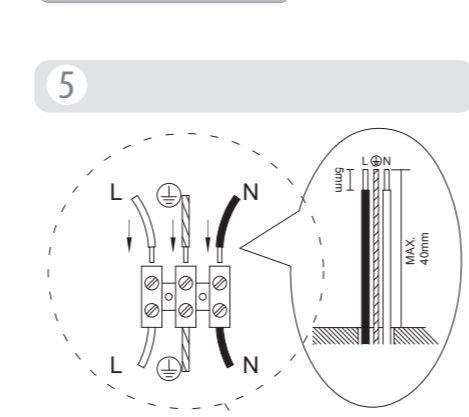
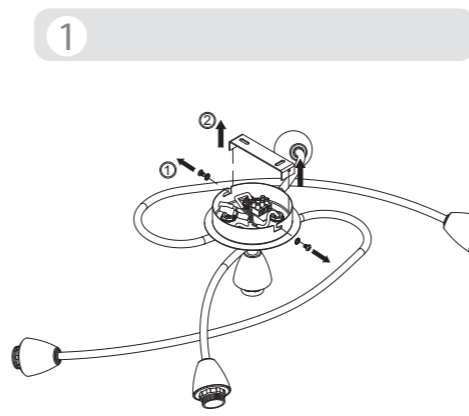
- 1x PZ Screwdriver
- 1x Phillips Screwdriver
- 1x Power Drill
- 1x Pencil

**Warnings:**

- Energy saving lamp icon
- 30' timer icon
- Person icon

**Electrical Safety:**

- Warning symbol (lightning bolt)
- Switch ON/OFF diagram



ADEO Services - 135 rue Sadi Carnot  
CS 00001 - 59790 RONCHIN - FRANCE



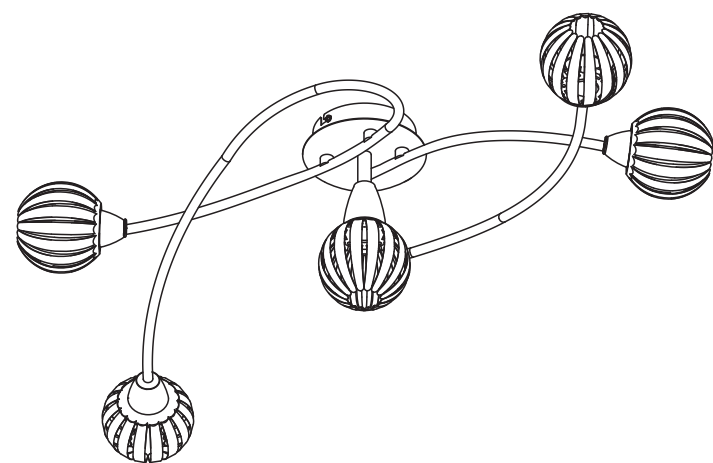
G912018C-5CL

\*Utiliser les vis et chevilles adaptées à votre support - Utilice tornillos y tacos adecuados para el soporte - Utilize buchas e parafusos adaptados à superfície de instalação - Utilizzare viti e tasselli adeguati al proprio supporto - Χρησιμοποιείτε τις κατάλληλες βίδες και ούλα για τον τοίχο σας - Избравши шурупы и вставки, которые подходят к основанию, к которому они будут крепиться - Використовуйте тільки такі шурупы/кріплення, которые подходят к основанию, к которому они будут крепиться - Використовуйте тільки такі шурупы і вставки, які підходять для поверхні, на яку ви монтуєте предмет/панель - Należy korzystać ze śrub i kołków przystosowanych do nośnika - Utilizați șuruburile și diblurile adecvate suportului dvs - Use screws and dowels suited to your backing.

520x285MM



Cosmo



EAN CODE : 3276005381179

**Руководство по технике безопасности и правовым нормам**

Изилинк Девелопмент (ГК) Лимитед  
Чжуншань Ляньи Лайтин Ко, Лтд. №1, Фусин Роуд, Бейхай Индастриал Зоун, Гужень Таун, Чжуншань Сити, Гуандун  
Лицо уполномоченное принимать претензии по качеству товара: ООО "Леруа Мерлен Восток"- 141031, Московская обл. г. Мытищи, Осташковское ш. 1, РФ.

Дата изготовления :06/2020

Срок службы (г) : 2

Копию сертификата соответствия или декларации о соответствии на данный товар можно получить на информационной стойке любого из магазинов Леруа Мерлен Восток.

дата публикации инструкции: 07/2019

G912018C-5CL,Люстра COSMO, E14, 5x40Вт, цвет: хрома, материал: каркас изготовлен из стали, плафоны изготовлены из акрила  
07951601072020



RU

**1. Предупреждающие символы**

	Внимательно прочтите все инструкции
	Класс защиты I. Лампа имеет клемму заземления. Этим символом обозначена клемма, к которой нужно подсоединить заземляющий кабель (желтый и зеленый).

**2. Общие правила безопасности**

Перед использованием светильника внимательно прочтите данное руководство по эксплуатации и сохраните его для себя и третьих лиц.  
**ПРЕДУПРЕЖДЕНИЕ:** при работе с электрическими устройствами для уменьшения риска возгорания, травм и поражения электрическим током соблюдайте основные правила безопасности.

**1) Общие правила**

Запрещается нахождение посторонних, в особенности детей, рядом с рабочим местом. Убедитесь, что электрические характеристики светильника соответствуют месту установки.

**ПРЕДУПРЕЖДЕНИЕ:** Перед осуществлением монтажа, обслуживанием, заменой лампы и очисткой необходимо отключить электропитание.

Снимите или отключите предохранитель и исключите возможность его повторного включения.

Перед сверлением отверстий следует исключить риск контакта с проводкой или скрытыми трубами.

Светильник предназначен только для использования внутри помещений. Заменяйте лампочку через 5-10 минут после выключения светильника, когда она остынет.

**2) Правила электробезопасности**

Светильник должен устанавливаться квалифицированным электриком с соблюдением всех действующих в стране установки норм проводки.

**3. Специальные правила безопасности**

Установку должен выполнять электрик или квалифицированный специалист, поскольку перед подключением светильника необходимо подключить дополнительную изоляцию к жесткой кабельной разводке основной изоляции.

**4. Защита окружающей среды**

**ВНИМАНИЕ!**

Запрещается утилизировать электроприборы вместе с бытовым мусором. Их нужно утилизировать в специализированных центрах. Для получения консультации по поводу утилизации вашего прибора обратитесь к органам местной власти. Просим вас сдавать упаковку в специально предусмотренные пункты сбора.

**5. Характеристики устройства**

ТЕХНИЧЕСКИЕ ХАРАКТЕРИСТИКИ	
Номинальное напряжение	230В
Номинальная частота	50Гц
Номинальная мощность	5xMax.40Вт
Лампа	E14,40Вт
Класс защиты	I
Степень защиты IP	IP20

**6. Чистка/уход**

Перед чисткой и проведением любого обслуживания обязательно отключите устройство от сети.

Все операции по ремонту должны осуществляться только квалифицированным специалистом с использованием оригинальных запасных частей. Ненадлежащий ремонт представляет серьезную угрозу.

Используемые лампы должны соответствовать характеристикам, указанным в данном руководстве.

**ПРЕДУПРЕЖДЕНИЕ:** Использование аксессуаров, отличных от указанных в данном руководстве, влечет риск телесных повреждений.

**7. Прочие рекомендации (сервисное обслуживание, ремонт, гарантия и т.д.)**

Ремонт должен осуществляться только квалифицированными лицами. Электроприбор соответствует действующим нормам безопасности.

Ремонт должен осуществляться только квалифицированным техником с использованием оригинальных сменных частей. Любое нарушение предписаний данной инструкции может представлять опасность для пользователя.

При необходимости обращайтесь в сервисную службу магазина, где было приобретено изделие.

1

KZ

**1. Ескерту таңбалары**

	Нұсқауларды мұқият оқыңыз.
	Қорғаныс класы I. Бұл шамда тұйықтау клеммасы бар. Тұйықтау сым (сары және жасыл) таңбамен көрсетілген клеммаға жалғануы керек.

**2. Жалпы қауіпсіздік нұсқаулары**

Құрылғыны пайдалану алдында осы нұсқаулықты толығымен оқып шығып, оны болашақ қолданысқа сақтап, қажет болған кезде үшінші тарап нұсқаулығына өтіңіз.

**ЕСКЕРТУ:** электрлік құрылғыны пайдаланғанда, өрт, электр тогының соғу және жеке жарақат жағдайын азайту үшін, мына негізгі сақтық шараларын үнемі қолдану керек.

**1) Жалпы**

Кез келген кіруші, әсіресе балалар, жұмыс аймағынан алыс тұруы керек. Осы шамның электрлік сипаттамалары орнатумен үйлесімді екендігін тексеріңіз.

**ЕСКЕРТУ:** жинақтау, техникалық қызмет көрсету, шамды ауыстыру, батареяны ауыстыру немесе тазалау процестері алдында қуат көзінен ажыратылуы керек. Сақтандырғышты алыңыз немесе сақтандырғышты ӨШІРУ күйіне ауыстырып, қайта белсендіруден қорғаныңыз. Сым желісін немесе құбыр жұмысын жасырмас үшін, бекіту саңылауларын бұрғылау алдында абай болу керек.

Тек бөлмеде пайдалануға арналған.

5-10 минут өшіргеннен кейін, шам суығаннан кейін ауыстырыңыз.

**2) Электр қауіпсіздігі**

Шам ұлттық сым жүргізу ережелеріне сәйкес тек білікті электршімен орнатылуы қажет.

**3. Арнайы қауіпсіздік ережелері**

Орнату жұмысы электршімен немесе электрлік білімі бар тұлғамен орындалуы керек, шамды жалғау алдында негізгі оқшауланған бекітілетін сым желісі қосымша оқшаулаумен дайындалуы керек.

**4. Қоршаған орта қорғанысы**

**АБАЙЛАҢЫЗ!**

Электрлік өнімдер тұрмыстық қалдықпен бірге тасталмауы керек. Олар жергілікті реттеулерге сәйкес қоршаған ортаға зиянсыз тұрмыстық қалдық жинау орнына тасталуы керек. Қайта өңдеу кеңесін алу үшін, жергілікті органдарға немесе фирмаға хабарласыңыз. Бума материалын қайта өңдеуге болады. Буманы қоршаған ортаға зиянсыз жолмен тастап, қайта өңделетін материал жинау қызметіне қолжетімді етіңіз.

**5. Құрылғы сипаттамалары**

ТЕХНИКАЛЫҚ СИПАТТАМАЛАРЫ	
Номинал кернеуі	230V
Номинал жиілігі	50Hz
Номинал ватт саны	5xMax.40W
Шам деректері	E14,40W
Қорғаныс класы	I
IP нөмірі	IP20

**6. Техникалық қызмет / тазалау**

Техникалық қызмет көрсету немесе тазалау алдында ток көзінен ажыратыңыз. Техникалық қызмет көрсету немесе тазалау алдында ток көзінен ажыратыңыз. Шамдарды үнемі осы нұсқаулықта тізімделген сипаттамаларға сәйкес пайдаланыңыз. Осы шамның жарық көзі ауыстырылмайды; жарық көзі қызмет мерзімі соңына жетсе, толық шам ауыстырылуы керек. ЕСКЕРТУ: осы нұсқаулықта көрсетілмеген керек-жарақты пайдалану жеке жарақатқа себеп болуы мүмкін.

**7. Басқалар (қызмет көрсету, жөндеу, кепілдік, т. б.)**

Өнімді білікті тұлға жөндеуі керек.

Осы электр өнімі қатысты қауіпсіздік талаптарына сәйкес. Жөндеу жұмыстары тек білікті тұлғалармен түпнұсқалы қосалқы бөлшектерді пайдаланумен орындалуы керек, болмаса бұл пайдаланушының жарақаттануына себеп болуы мүмкін.

Өнімге сатылымнан кейінгі қызметтерді алу үшін, сатып алынған дүкенге хабарласыңыз.

2

EN

**1. Warning symbols**

	Read the instructions
	Protection class I. This lamp has an earth terminal. The earth wire (yellow and green) must be connected to the terminal indicated by the symbol.

**2. General Safety Instructions**

Read this instruction manual thoroughly before using the appliance and save it for future reference and if necessary pass the instruction manual on to a third party.

**WARNING:** When using electrical appliance, basic safety precautions should always be followed to reduce the risk of fire, electrical shock and personal injury.

**1) General**

Any visitor, especially children, shall be kept away from the work area. Check if the electrical specifications of this luminaire are compatible with your installation.

**WARNING:** The power supply must be deactivated prior to assembly, maintenance, exchanging the bulb or cleaning processes. Remove the fuse or switch to OFF and secure from reactivation.

Care must be taken before drilling fixing holes to avoid any existing wiring or pipework that may be concealed.

For indoor use only.

After switch off 5-10 minutes, exchange the bulb when the bulbs have been cooled down.

**2) Electrical safety**

Luminaire should be installed by authorized electrician only acc. to national wiring rules.

**3. Specific Safety Rules**

The installation shall be carried out by an electrician or electrically skilled person such that the basic insulated fixed wiring have to be prepared with supplementary insulation before the luminaire can be connected.

**4. Environmental protection**

**CAUTION!**

Electrical products must not be thrown out with domestic waste. They must be taken to a communal collecting point for environmentally friendly disposal in accordance with local regulations. Contact your local authorities or stockist for advice on recycling. The packaging material is recyclable. Dispose of the packaging in an environmentally friendly manner and make it available for the recyclable material collection-service.



**5. Appliance specifications**

TECHNICAL CHARACTERISTICS	
Rated voltage	230V
Rated frequency	50Hz
Rated wattage	5xMax.40W
Bulb rating	E14,40W
Protection class	I
IP number	IP20

**6. Maintenance / Cleaning**

Disconnect from mains before maintenance or cleaning. Repairs should only be carried out by qualified persons and using genuine spare parts. Inappropriate repairing could cause significant danger. Always use bulbs according to specifications listed in this manual. **WARNING:** The use of any accessory not specified in this manual may present a risk of personal injury.

**7. Others (Service, Repairing, Guarantee, etc ...)**

-Have your product repaired by a qualified person. This electric product is in accordance with the relevant safety requirements. Repairs should only be carried out by qualified persons using original spare parts, otherwise this may result in considerable danger to the user.

- Please contact the store which you bought the product for after sale services if any.

3