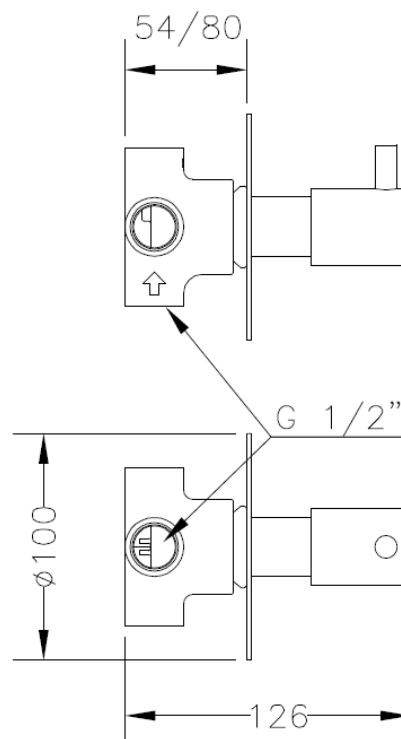


## 63114 30 45 66

### INVERSOR CERÁMICO 3 VÍAS EMPOTRADO PLACA REDONDA BUILT-IN 3 WAY CERAMIC DIVERTER WITH ROUND PLATE



#### Características

- 1) Cuerpo, placa y maneta realizados en latón según UNE-EN 1982.
- 2) Cromado según EN 248.
- 3) Distribuidor cerámico 3 posiciones.
- 4) Temperatura máxima uso: 85 °C.
- 5) Temp. máx. recomendada: 65 °C.
- 6) Presión máxima uso: 10 bar.
- 7) Presión mínima uso: 0,5 bar.
- 8) Presión recomendada: 1 - 5 bar.

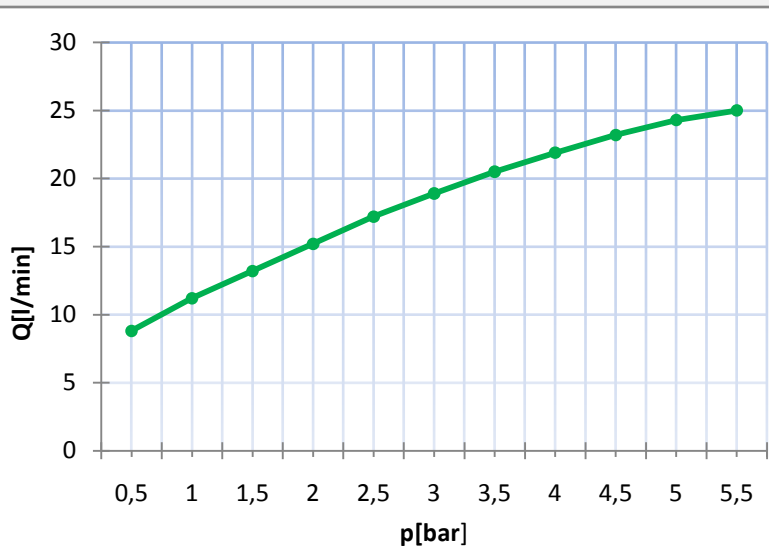
#### Features

- 1) Body, plate and handle made in brass according to UNE-EN 1982.
- 2) Chrome plated according to EN 248.
- 3) Ceramic diverter three positions.
- 4) Maximum use temperature: 85 °C.
- 5) Max. recommended temp.: 65 °C.
- 6) Maximum use pressure: 10 bar.
- 7) Minimum use pressure: 0,5 bar.
- 8) Recommended pressure: 1 - 5 bar.

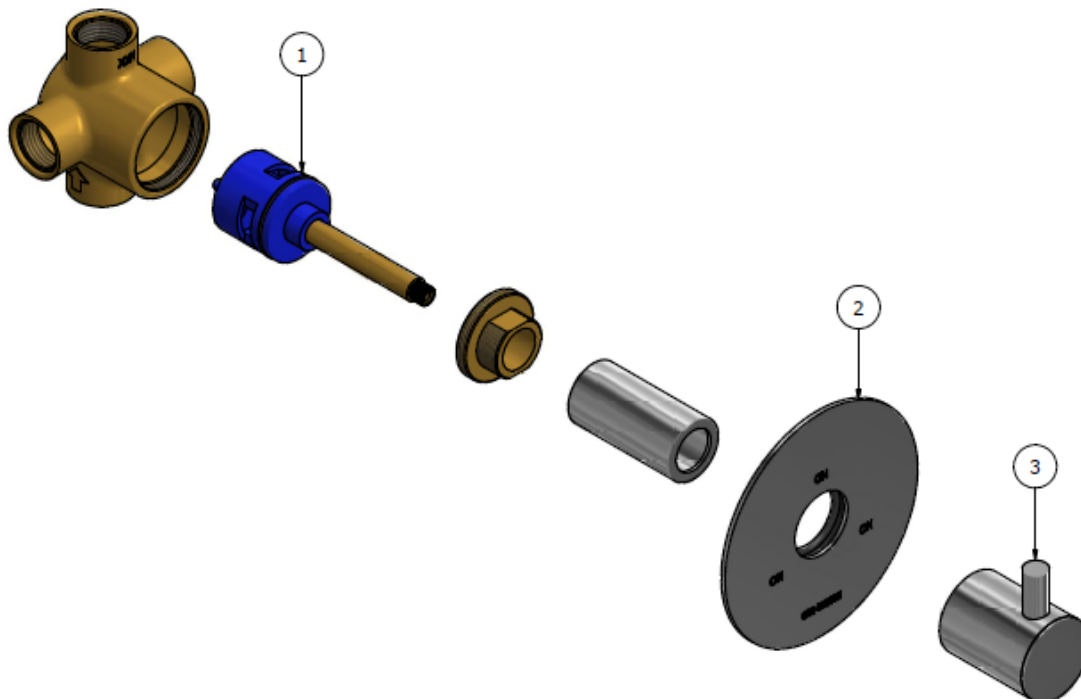
## Caudal / Water Flow

Presión / Pressure		* Caudal / Water flow
Bar	psi	l/min
0,5	7,3	8,8
1,0	14,5	10,8
1,5	21,8	12,9
2,0	29,0	15,2
2,5	36,3	17,2
3,0	43,5	18,9
3,5	50,8	20,2
4,0	58,0	21,7
4,5	65,3	23,2
5,0	72,5	24,5
5,5	79,8	26

\*Mismo caudal en las 3 salidas / Same flow in three way



## Recambios / Spare Parts



No.	Código	Descripción	Description
1	9908 0025	Inversor cerámico 3 vías	3 way ceramic diverter
2	PR113	Placa inversor redonda	Diverter round plate
3	68998 30 45	Volante Tau	Tau Handle