



DUSCHVORHANGSTANGEN KREIS



DUSCHVORHANGSTANGEN

KREIS ZUR FREIHÄNGENDEN DECKENMONTAGE

Duschvorhangstangen in Kreisform. Inklusive drei Durchschleuderträger zur senkrechten Deckenabhängung in 40 cm Länge, mit Justiermöglichkeit ± 10 mm. Abhängung mit Metallsäge individuell einkürzbar. Edelstahl massiv, seidig-matt handgeschliffen.

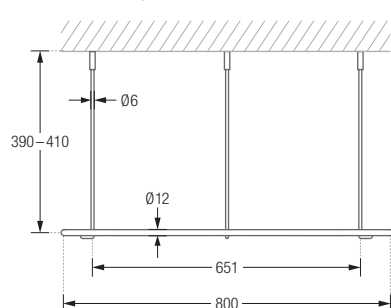
Auch in individuellen Maßen erhältlich.

DR800 Ø 80 cm

DR900 Ø 90 cm.

DR1000 Ø 100 cm.

Produktbeispiel DR800 Seitenansicht:



Produktbeispiel DR800 Draufsicht:

