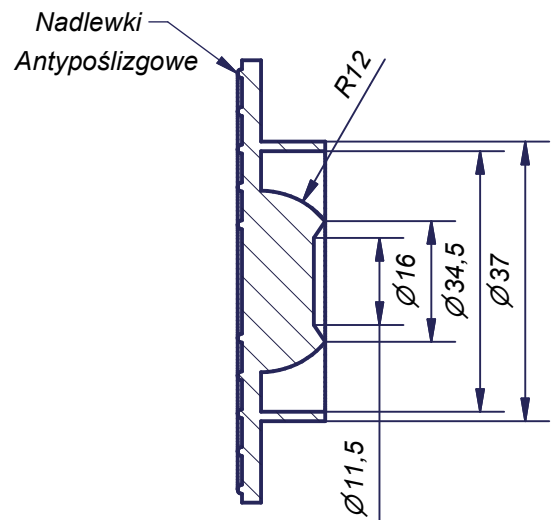
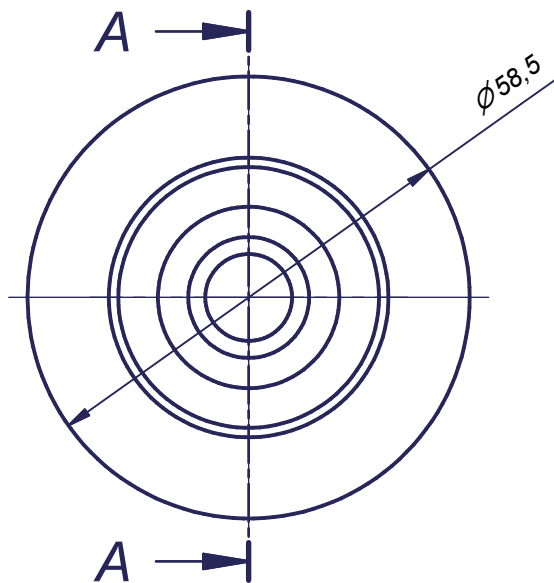



A-A (1:1)



Skala <b>1:1</b>	Format <b>A4</b>	Masa	Materiał	 <b>CERSANIT II S.A.</b> 27-200 Starachowice ul. J.Bema 2
Opracował R.Zarychta	Data: 27.01.2006	Podpis:	Uwagi	
Zatwierdził D.Marzec	Data: 27.01.2006	Podpis:		
Nr surowca IFS / Nr pozycji IFS		Nr. rysunku <b>PW1000001/6</b>	Część <b>Podstawa stopki</b>	