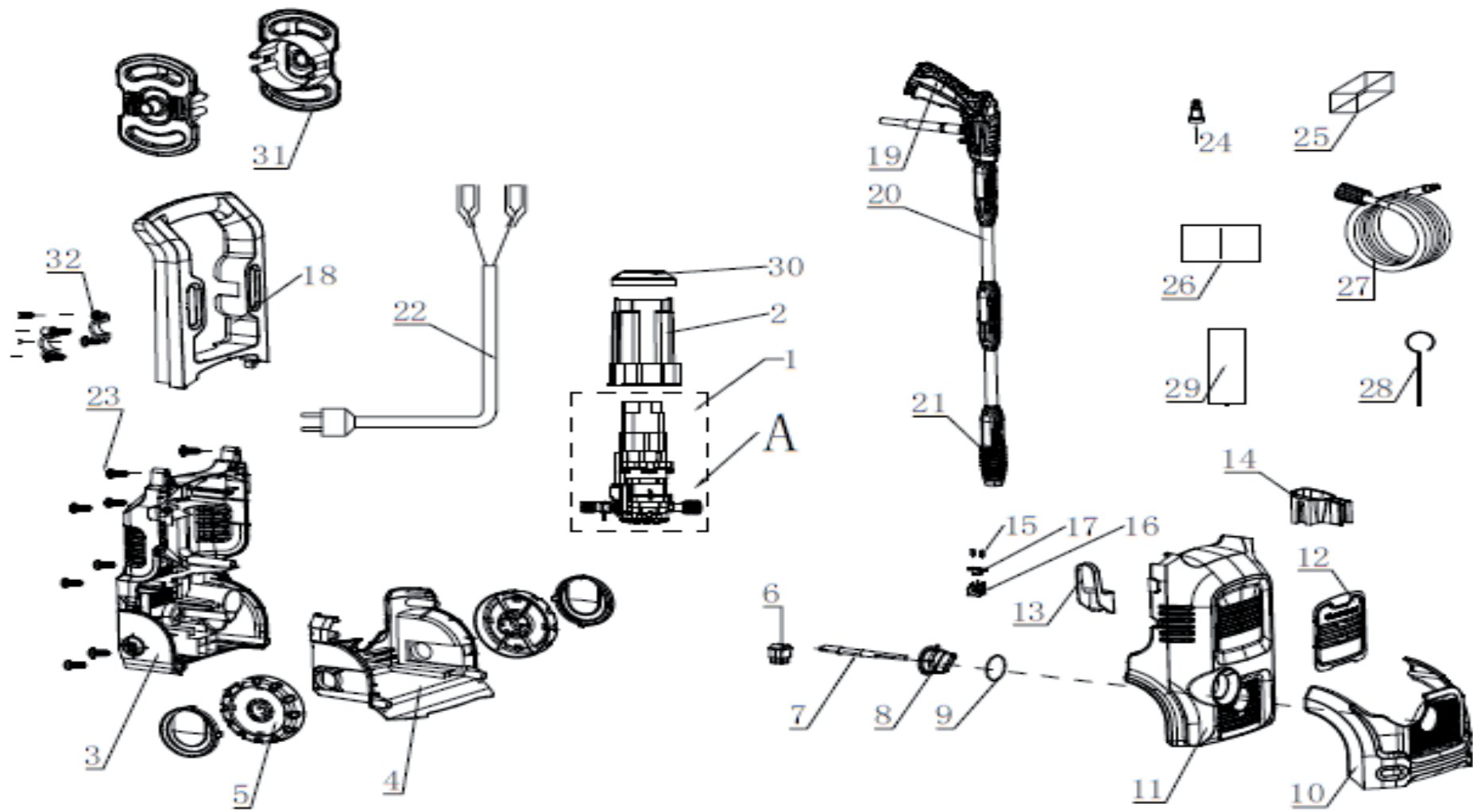


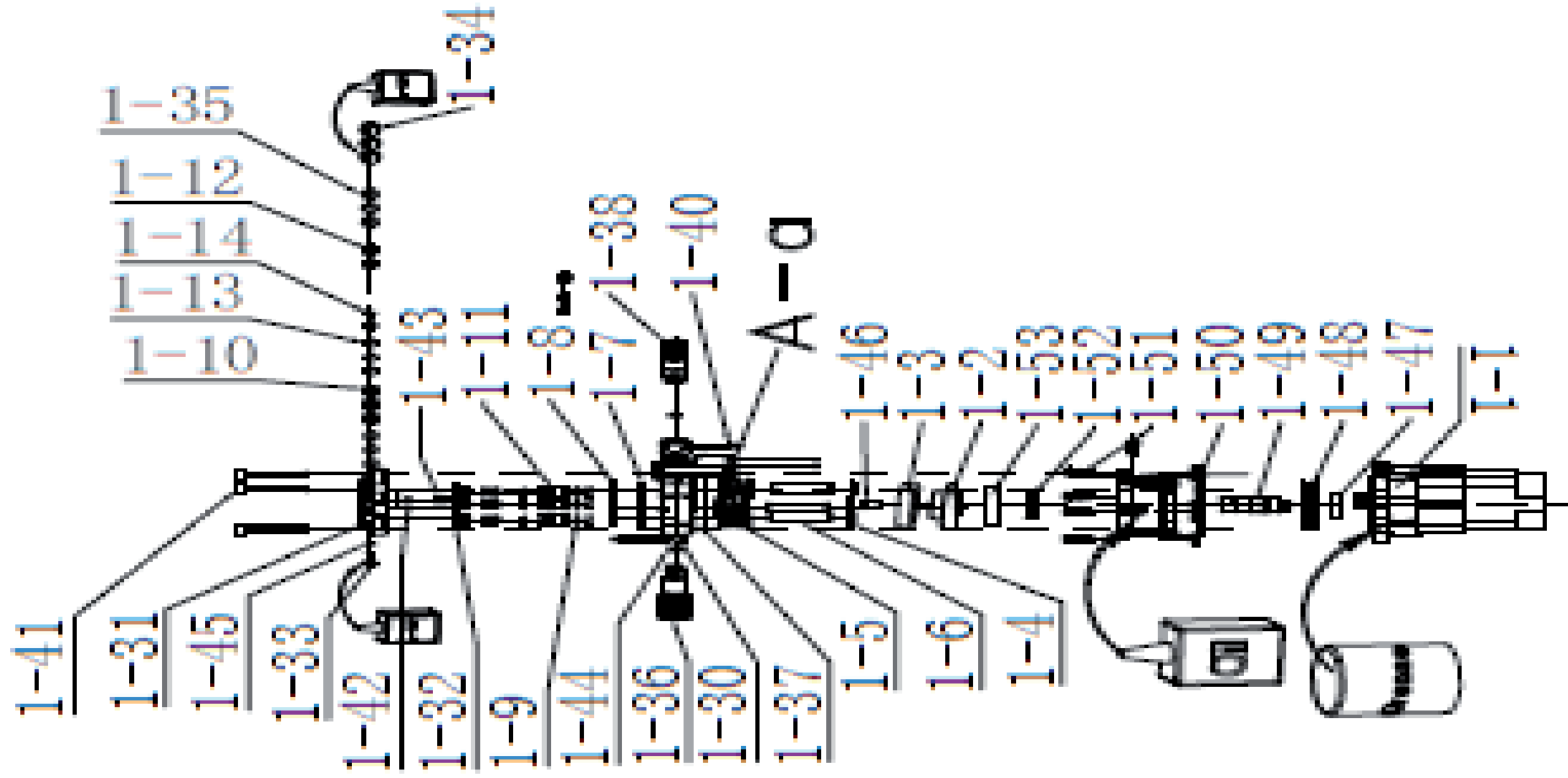


# Мойка высокого давления «Калибр ВДМ-2100» с 12.2019



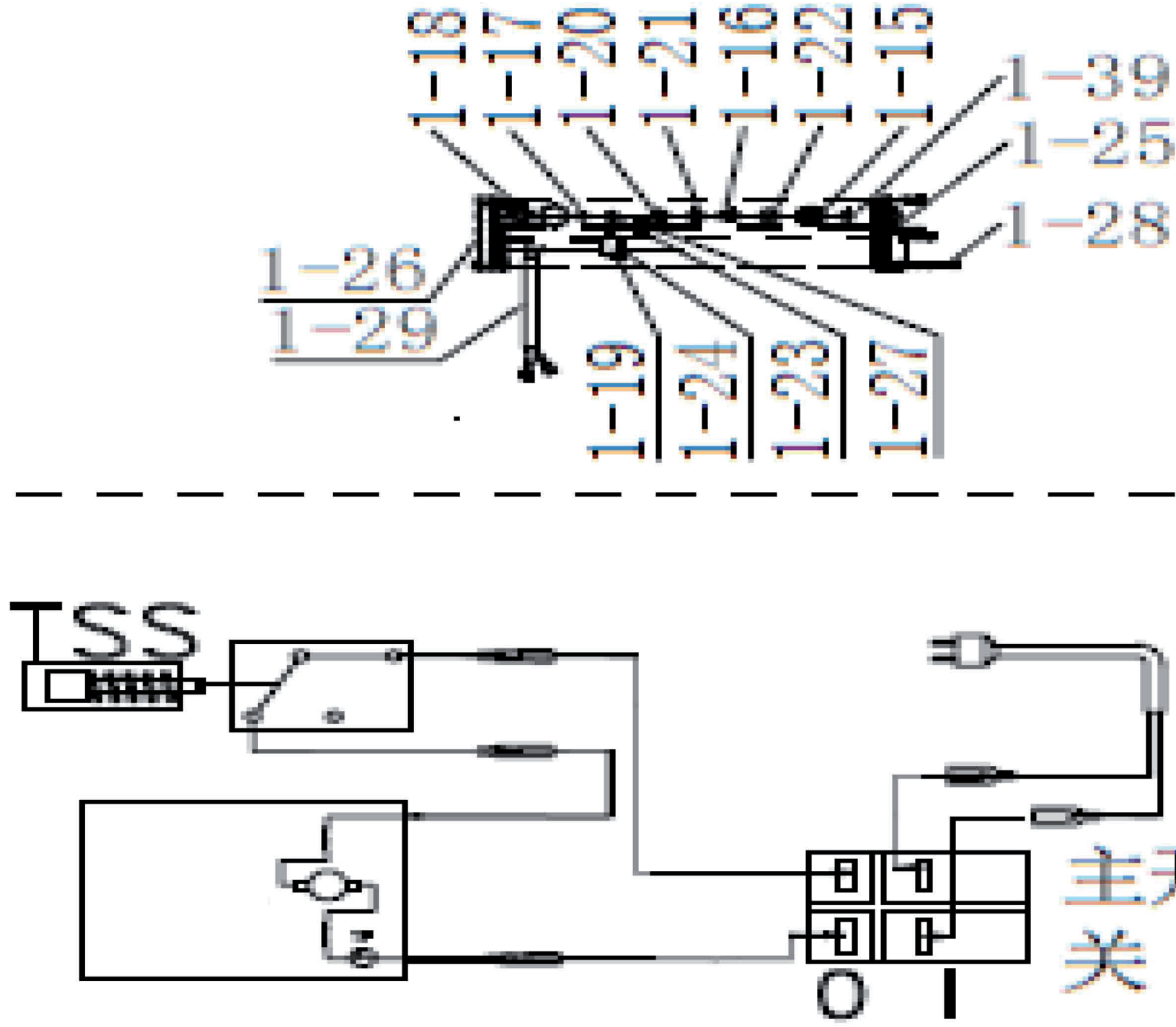


Мойка высокого давления  
«Калибр ВДМ-2100» с 12.2019





Мойка высокого давления  
«Калибр ВДМ-2100» с 12.2019



**Мойка высокого давления  
«Калибр ВДМ-2100» с 12.2019**



Поз.	Наименование	Артикул	Поз.	Наименование	Артикул
1	Двигатель с насосом (в сборе)	ВДМ2100(Рow2019).01	1-43	Пружина	ВДМ2100(Рow2019).01-43
1-1	Двигатель Н209650	ВДМ2100(Рow2019).01-1	1-44	Кольцо резиновое	ВДМ2100(Рow2019).01-44
1-2	Диск качающий	ВДМ2100(Рow2019).01-2	1-45	Кольцо резиновое	ВДМ2100(Рow2019).01-45
1-3	Подшипник 51106	ВДМ2100(Рow2019).01-3	1-46	Винт	ВДМ2100(Рow2019).01-46
1-4	Кольцо плунжера	ВДМ2100(Рow2019).01-4	1-47	Подшипник 629	ВДМ2100(Рow2019).01-47
1-5	Пружина плунжера	ВДМ2100(Рow2019).01-5	1-48	Шестерня	ВДМ2100(Рow2019).01-48
1-6	Плунжер	ВДМ2100(Рow2019).01-6	1-49	Шпиндель	ВДМ2100(Рow2019).01-49
1-7	Сальник резиновый 10*4*16	ВДМ2100(Рow2019).01-7	1-50	Корпус редуктора	ВДМ2100(Рow2019).01-50
1-8	Кольцо	ВДМ2100(Рow2019).01-8	1-51	Винт	ВДМ2100(Рow2019).01-51
1-9	Кольцо резиновое	ВДМ2100(Рow2019).01-9	1-52	Сальник резиновый 30*17*7	ВДМ2100(Рow2019).01-52
1-10	Основание клапана входного	ВДМ2100(Рow2019).01-10	1-53	Подшипник	ВДМ2100(Рow2019).01-53
1-11	Основание клапана выходного	ВДМ2100(Рow2019).01-11	2	Кожух двигателя	ВДМ2100(Рow2019).02
1-12	Седло входного/выходного клапана	ВДМ2100(Рow2019).01-12	3	Панель задняя	ВДМ2100(Рow2019).03
1-13	Входной/выходной клапан	ВДМ2100(Рow2019).01-13	4	Основание	ВДМ2100(Рow2019).04
1-14	Пружина клапан	ВДМ2100(Рow2019).01-14	5	Колесо	ВДМ2100(Рow2019).05
1-15	Микровыключатель в сборе	У07248	6	Выключатель	ВДМ2100(Рow2019).06
1-16			7	Рукоятка выключателя	ВДМ2100(Рow2019).07
1-17			8	Рычаг выключателя	ВДМ2100(Рow2019).08
1-18			9	Кольцо резиновое	ВДМ2100(Рow2019).09
1-19			10	Основание	ВДМ2100(Рow2019).10
1-20			11	Панель передняя	ВДМ2100(Рow2019).11
1-21			12	Крышка декоративная 2	ВДМ2100(Рow2019).12
1-22			13	Кронштейн шланга	ВДМ2100(Рow2019).13
1-23			14	Кронштейн пистолета	ВДМ2100(Рow2019).14
1-24			15	Винт	ВДМ2100(Рow2019).15
1-25			16	Сальник кабельный	ВДМ2100(Рow2019).16
1-26			17	Прижим кабеля	ВДМ2100(Рow2019).17
1-27			18	Рукоятка	ВДМ2100(Рow2019).18
1-28			19	Пистолет	У07244
1-29	20	Удлинитель пистолета	У07247		
1-30	21	Насадка распылительная	У07246		
1-30	Корпус насоса	ВДМ2100(Рow2019).01-30	22	Кабель питания с вилкой	ВДМ2100(Рow2019).22
1-31	Головка насоса	ВДМ2100(Рow2019).01-31	23	Винт	ВДМ2100(Рow2019).23
1-32	Сальник резиновый 10*4*16	ВДМ2100(Рow2019).01-32	24	Фильтр входной	ВДМ2100(Рow2019).24
1-33	Болт М5*10	ВДМ2100(Рow2019).01-33	25	Упаковка	ВДМ2100(Рow2019).25
1-34	Пробка клапана	ВДМ2100(Рow2019).01-34	26	Инструкция по эксплуатации	ВДМ2100(Рow2019).26
1-35	Кольцо резиновое	ВДМ2100(Рow2019).01-35	27	Шланг высокого давления 5м 180bar	ВДМ2100(Рow2019).27
1-36	Штуцер входной	ВДМ2100(Рow2019).01-36	28	Игла для прочистки сопла	ВДМ2100(Рow2019).28
1-37	Кольцо резиновое	ВДМ2100(Рow2019).01-37	29	Бачок моющего средства	ВДМ2100(Рow2019).29
1-38	Штуцер выходной	ВДМ2100(Рow2019).01-38	30	Крышка защитная двигателя	ВДМ2100(Рow2019).30
1-40	Скоба зажимная	ВДМ2100(Рow2019).01-40	31	Кронштейн шланга	ВДМ2100(Рow2019).31
1-41	Болт М6*50	ВДМ2100(Рow2019).01-41	32	Зажим шланга высокого давления	ВДМ2100(Рow2019).32
1-42	Шарик стальной ф5,5	ВДМ2100(Рow2019).01-42			