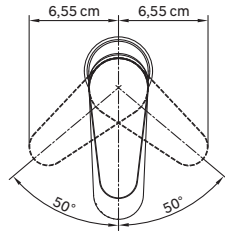
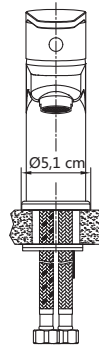
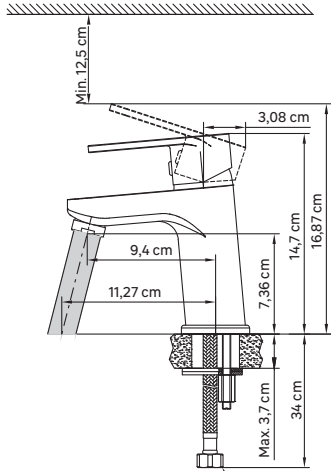
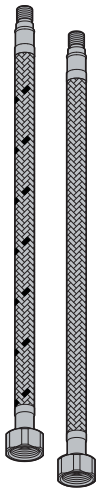


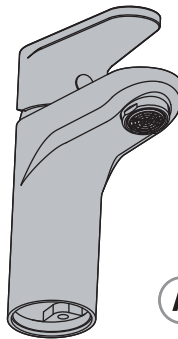
EAN CODE:3276007035513



RU: F G 1/2" - 15/21



D



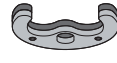
A



B



C



E



F



G



MIN. 35 mm

PH2





**RU/ВУ:** Подготовка / **KZ:** Дайындау / **EN:** Preparation



**4**



**RU/ВУ:** Сборка / **KZ:** Құрастыру / **EN:** Assembly



**5 → 7**



**RU/ВУ:** Использование горячей и холодной воды/

**KZ:** Суық және ыстық суды қолдану/ **EN:** Using hot and cold water



**8**

**RU/ВУ:** Смена картриджа/ **KZ:** Картриджді ауыстыру/ **EN:** Replacing the cartridge



**9 → 13**

**RU/ВУ:** Смена аэратора/ **KZ:** Аэратор ауыстыру/ **EN:** Replacing the aerator



**14**

**RU/ВУ:** Смена гибкого шланга для смесителя/

**KZ:** Қоспалауышқа арналған иілгіш шлангты ауыстыру/ **EN:** Replacing the hoses

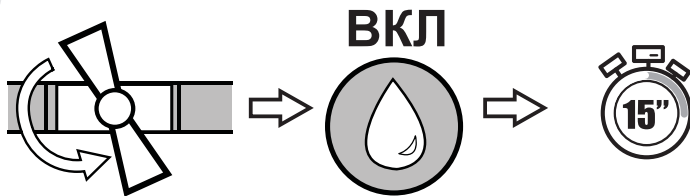


**15 → 16**

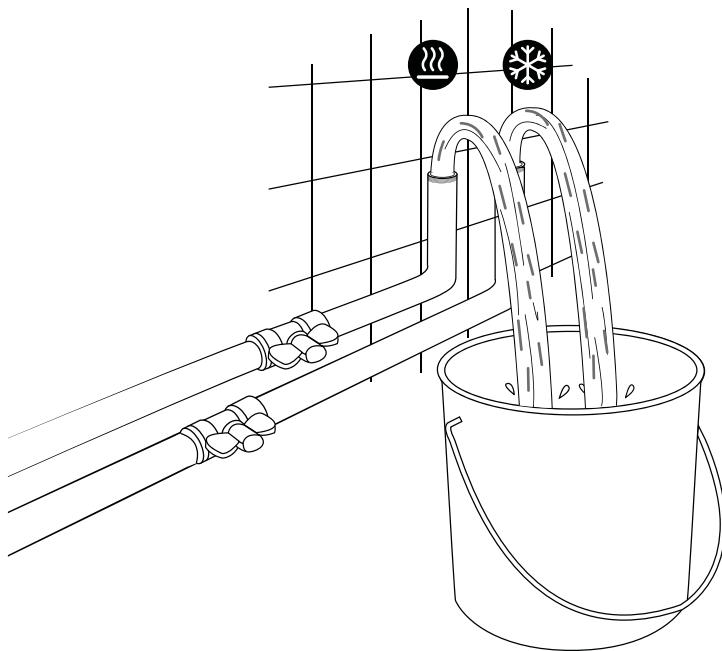


RU/УУ: Подготовка / KZ: Дайындау / EN: Preparation

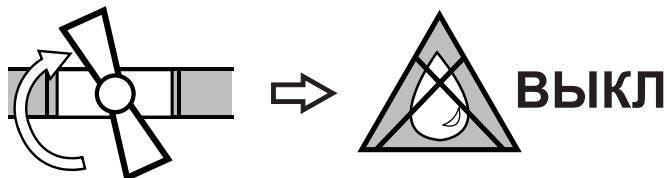
1

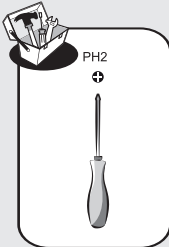
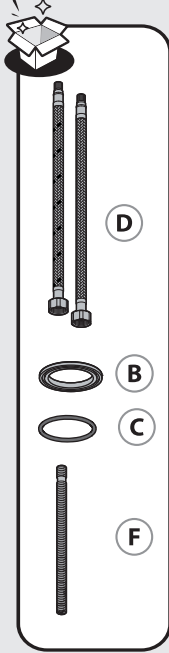


2



3

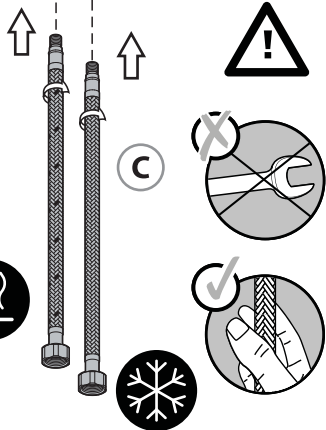
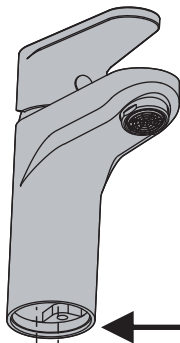
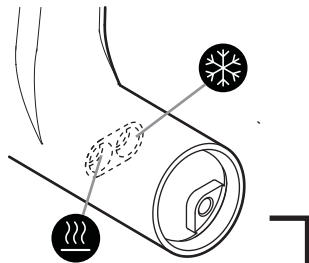




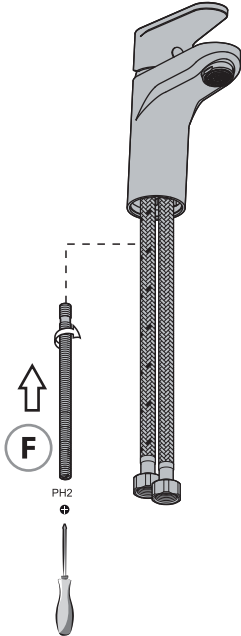
RU/БҮ: Сборка / KZ: Құрастыру/ EN: Assembly

1

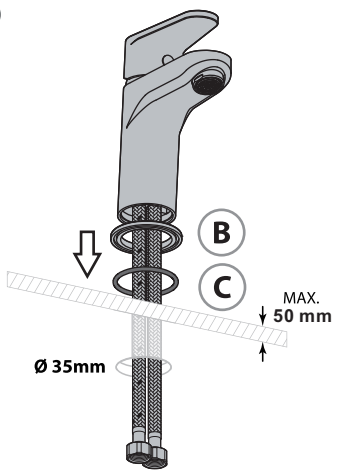
1

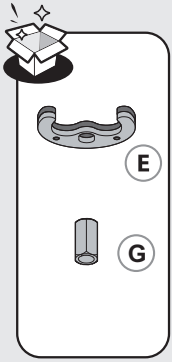


2

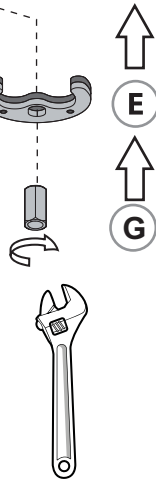
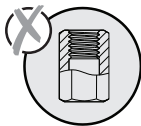
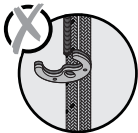
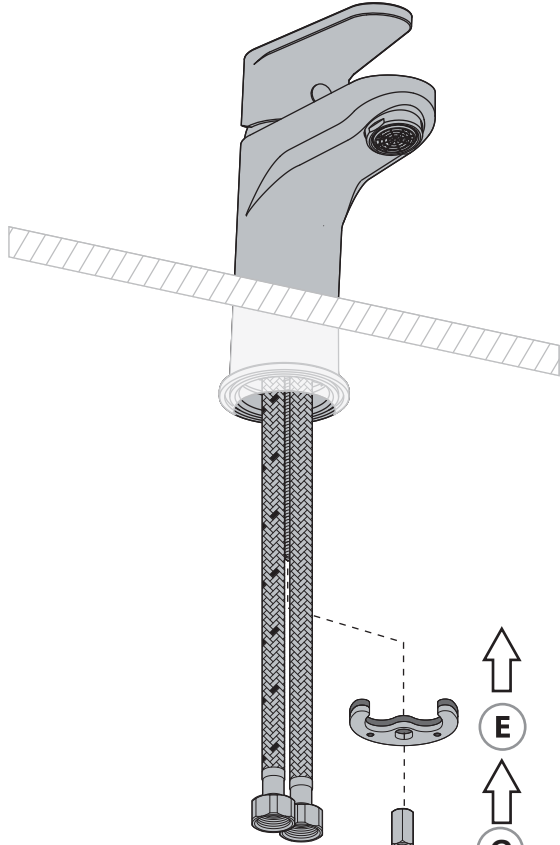
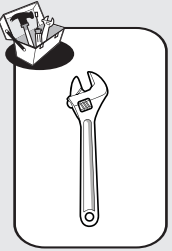


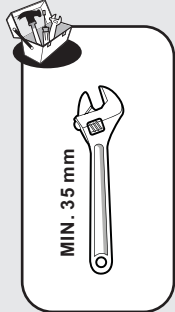
3



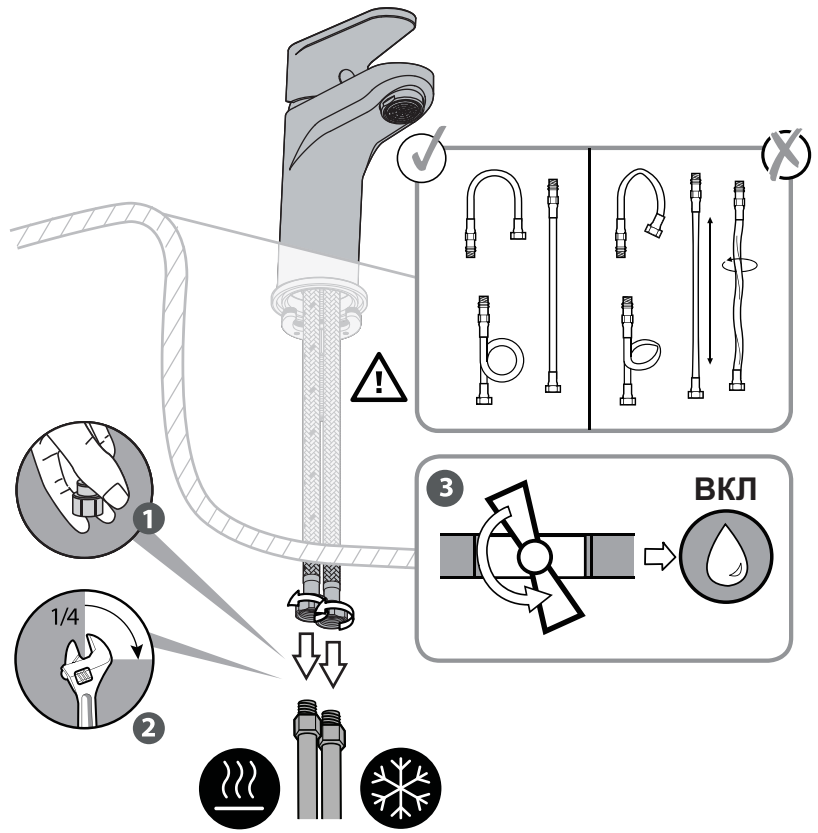


2



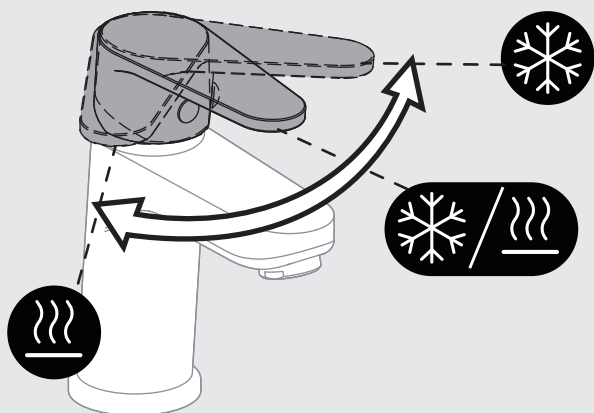


3



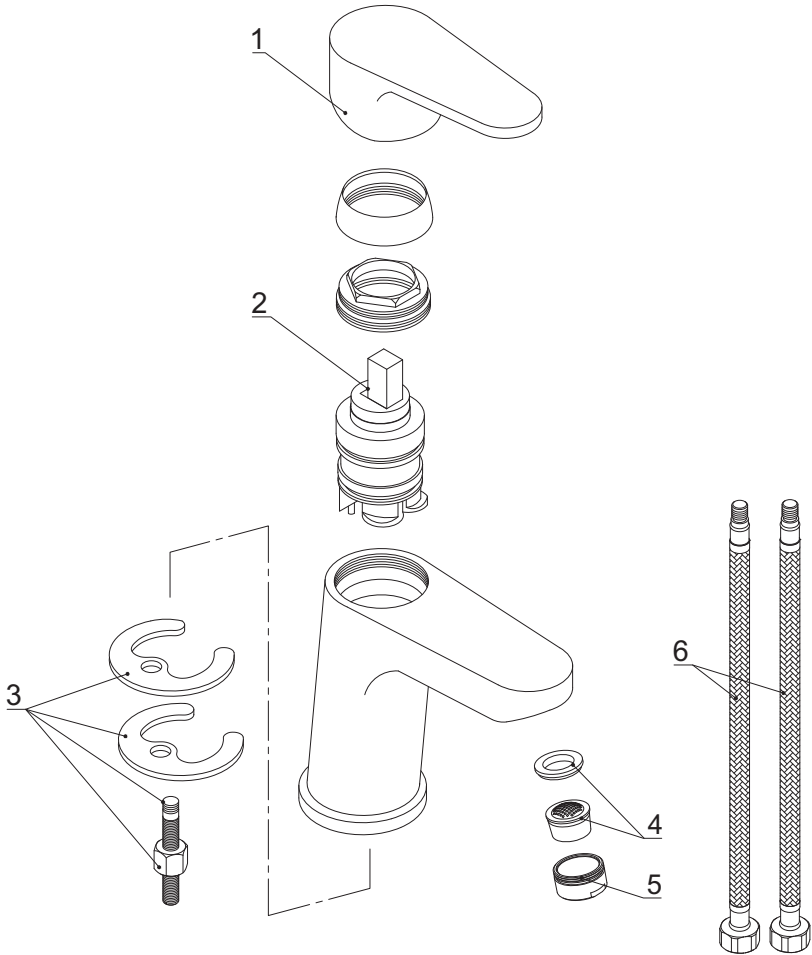


RU/ВУ:Использование горячей и холодной воды/  
KZ: Суық және ыстық суды қолдану/ EN: Using hot and cold water





No./Номер/Нөмір	Description/Описание/Сипаттама	Code No./Номер кода/Код нөмірі	QTY/Кол-во/Мөлшері
1	Handle/Ручка/Тутқа	SH2017	1
2	Cartridge/Картридж/Картридж	35H-10	1
3	Fixing part/Крепеж/Бекіту бөлігі	SD90015-00-06	1
4	Neoperl/Аэратор/Аэратор	40.2003.000	1
5	Aerator shell/Оболочка аэратора/Аэратор қабығы	SD3102-2400-03	1
6	Inlet hose/Гибкий шланг/Кіріс шланг	M10X1-F1/2-450-S18/ACS	2



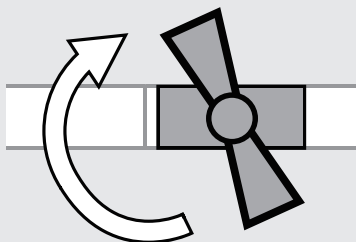


**RU/BY:** Смена картриджа/ **KZ:** Картриджді ауыстыру/  
**EN:** Replacing the cartridge

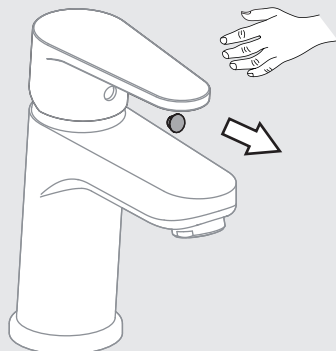
1



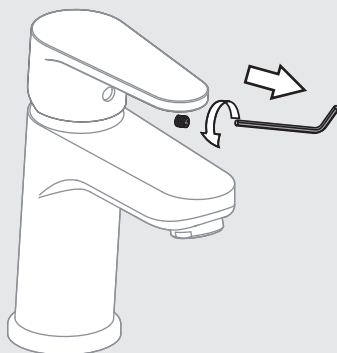
**ВЫКЛ**



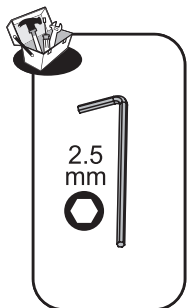
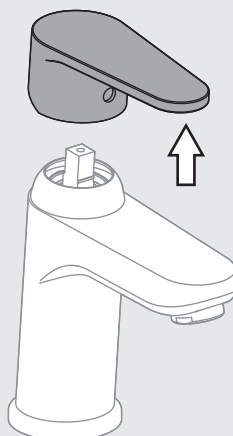
2



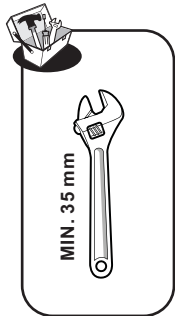
3



4

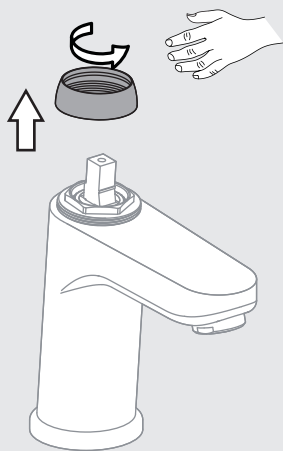


2.5  
mm

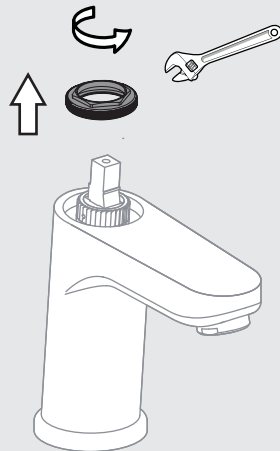


**RU/BY:** Смена картриджа/ **KZ:** Картриджді ауыстыру/  
**EN:** Replacing the cartridge

5



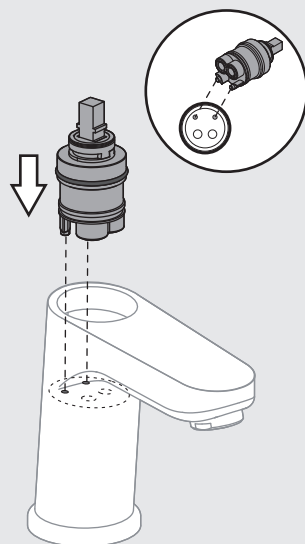
6

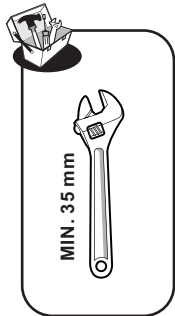


7



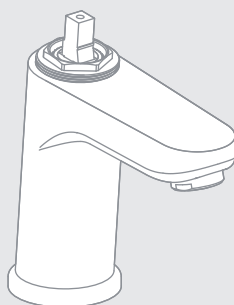
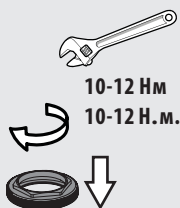
8



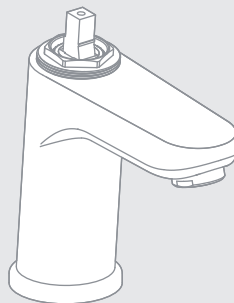


**RU/BY:** Смена картриджа/ **KZ:** Картриджді ауыстыру/  
**EN:** Replacing the cartridge

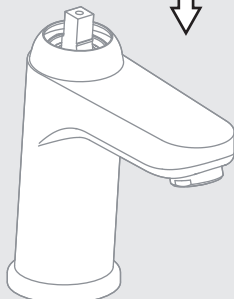
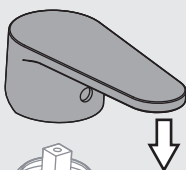
9



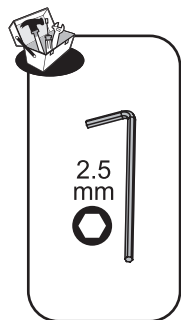
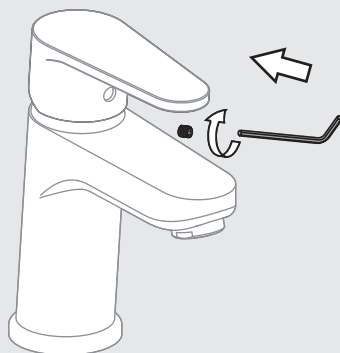
10



11



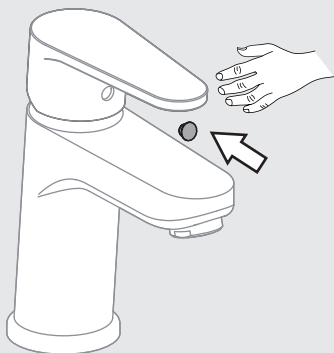
12





**RU/BY:** Смена картриджа/ **KZ:** Картриджді ауыстыру/  
**EN:** Replacing the cartridge

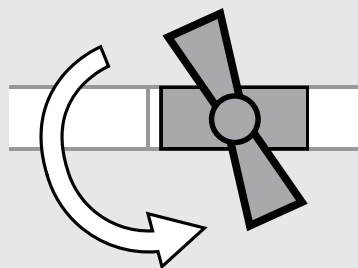
13



14



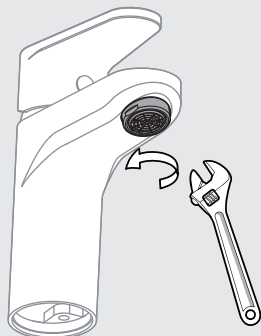
**ВКЛ**



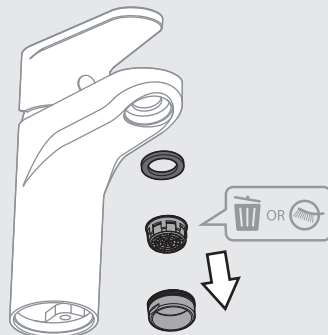


RU/БҮ: Смена аэратора/ KZ: Аэратор ауыстыру/ EN: Replacing the aerator

1



2



RU Чистка  
БҮ

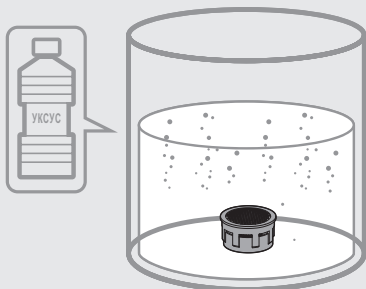
KZ тазарту

EN Cleaning

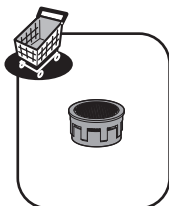
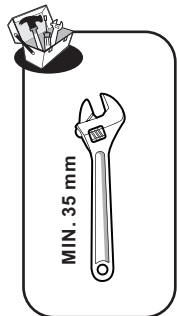
3

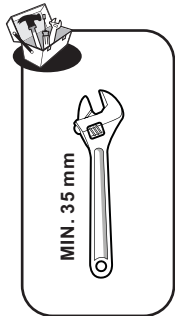
RU Уксус  
БҮ

KZ Сірке су  
EN Vinegar



4





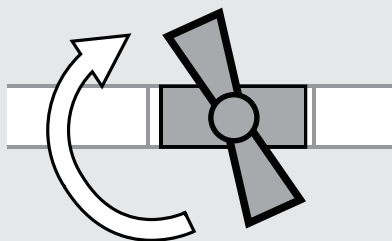
**RU/БУ:** Смена гибкого шланга для смесителя/

**KZ:** Қоспалауышқа арналған иілгіш шлангты ауыстыру/ **EN:** Replacing the hoses

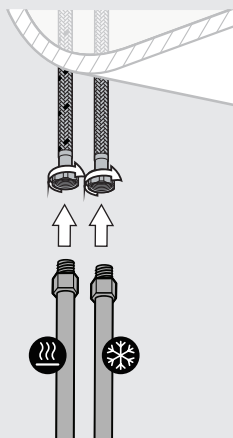
**1**



**ВЫКЛ**

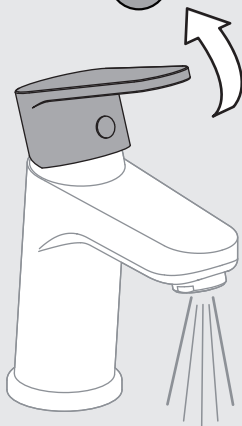


**2**

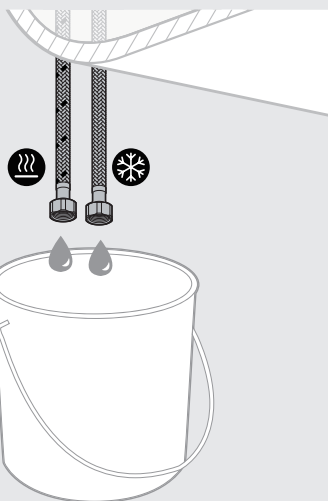


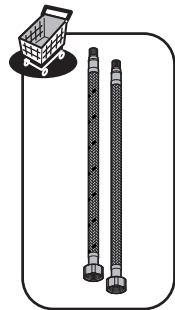
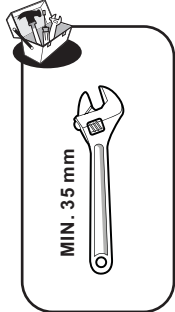
**3**

**ВКЛ**



**4**

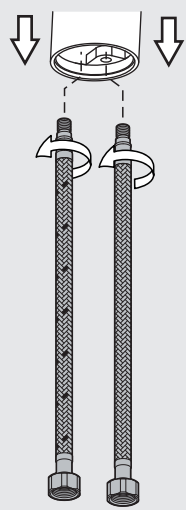




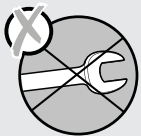
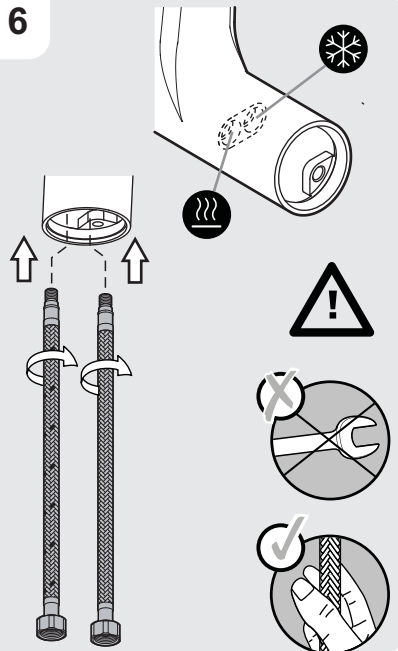
**RU/BY:** Смена гибкого шланга для смесителя/

**KZ:** Қоспалауышқа арналған иілгіш шлангты ауыстыру/ **EN:** Replacing the hoses

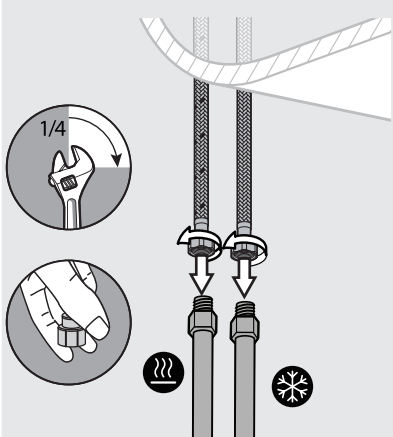
**5**



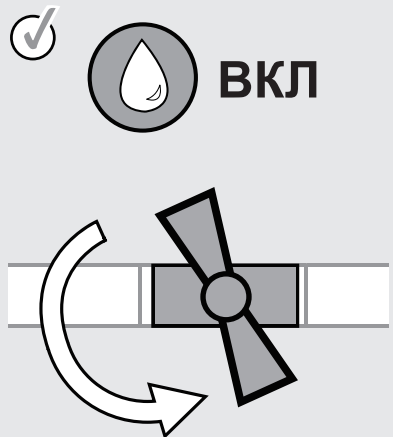
**6**



**7**



**8**



**ВКЛ**

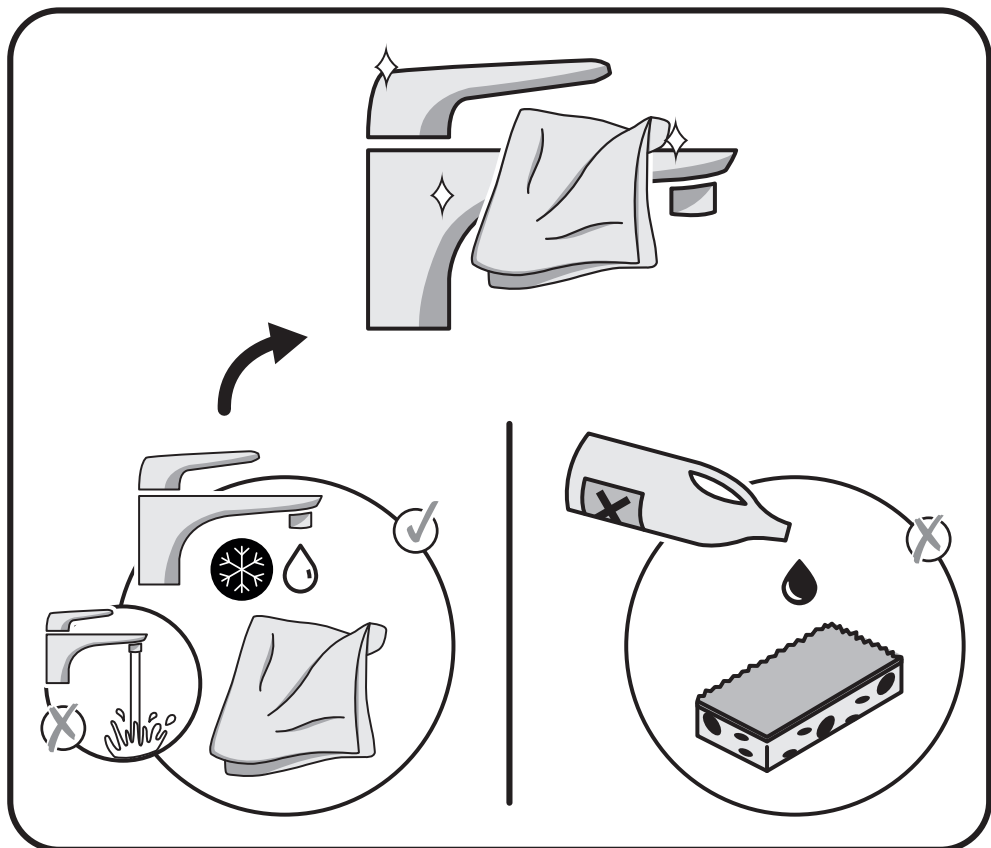




Чистая вода / Таза су / Clean water



Без растворителя / Еріткішсіз / Solvent-free









Декларация о соответствии санитарным нормам  
Санитарлық талаптарға сәйкестік декларациясы  
Declaration of sanitary conformity.

\* Кепілдік 10 жыл / Гарантия 10 лет / 10-year guarantee

Made in P.R.C. 2019

**FR**

ADEO Services - 135 Rue Sadi Carnot - CS 00001  
59790 RONCHIN - France

**UA**

ТОВ «Леруа Мерлен Україна»,  
вул. Полярна 17а, м. Київ 04201, Україна

**RU**

ООО ЛЕРУА МЕРЛЕН ВОСТОК, 141031, Московская  
область, г. Мытищи, Осташковское шоссе, д.1, РОССИЯ

**BY**

ООО «Леруа Мерлен Бел», 220020, Республика Беларусь,  
город Минск, проспект Победителей, 100, офис 503

**KZ**

Қазақстан Республикасында өнім сапасы бойынша  
наразылықтарды қабылдауға уәкілетті ұйым: «Леруа Мерлен  
Қазақстан» ЖШС, Қазақстан Республикасы, 050000,  
Алматы қ., Қонаев көшесі, 77, «PARKVIEW» БО, 6-қабат, 07-кеңсе.  
Организация, уполномоченная принимать претензии по  
качеству продукции в Республике Казахстан: ТОО «Леруа  
Мерлен Казахстан». Республика Казахстан, 050000, г. Алматы,  
ул. Кунаева, 77, БЦ «ParkView», 6 этаж, офис № 07.

