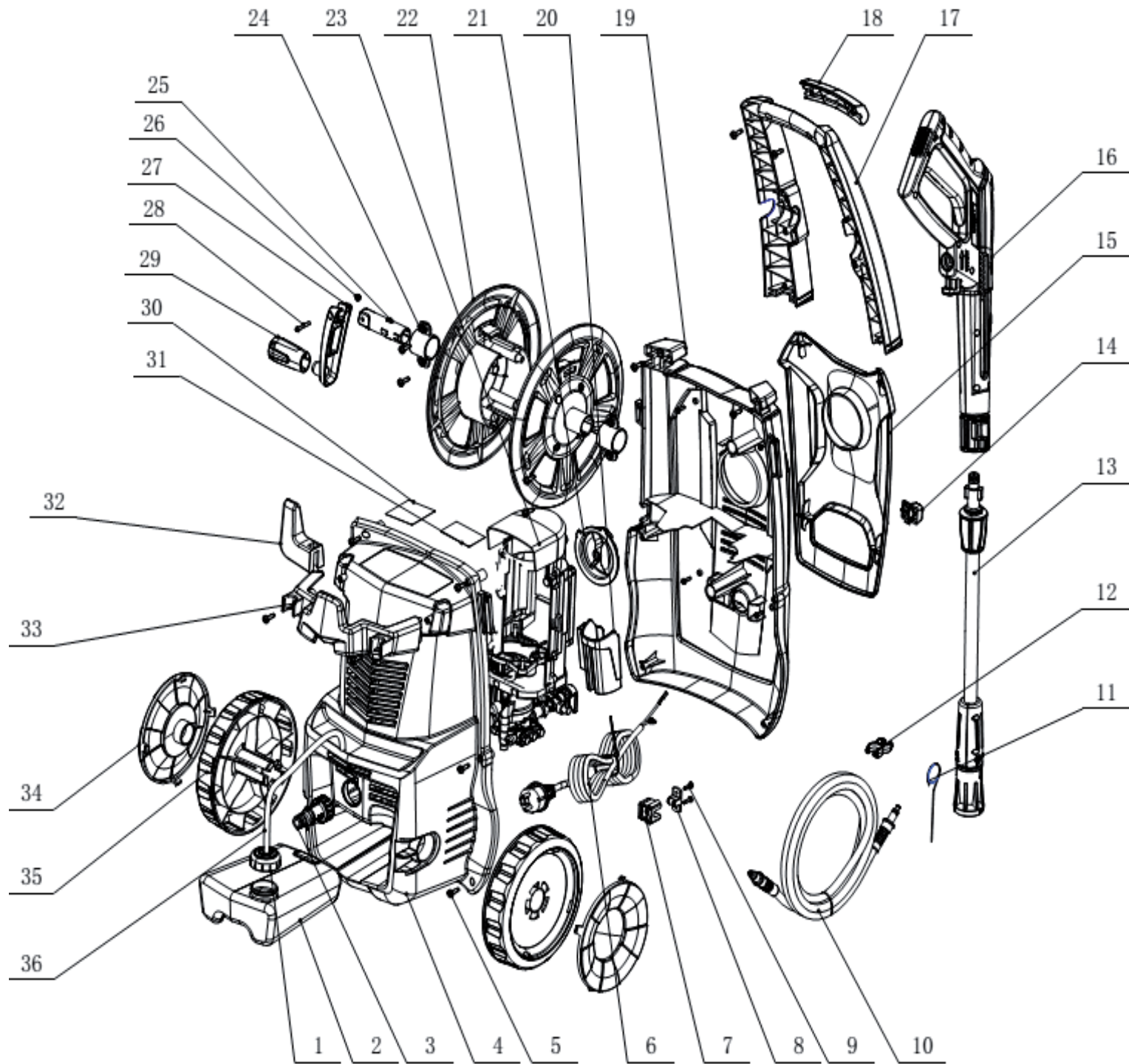




Мойка высокого давления  
«Калибр ВДМ-1900»



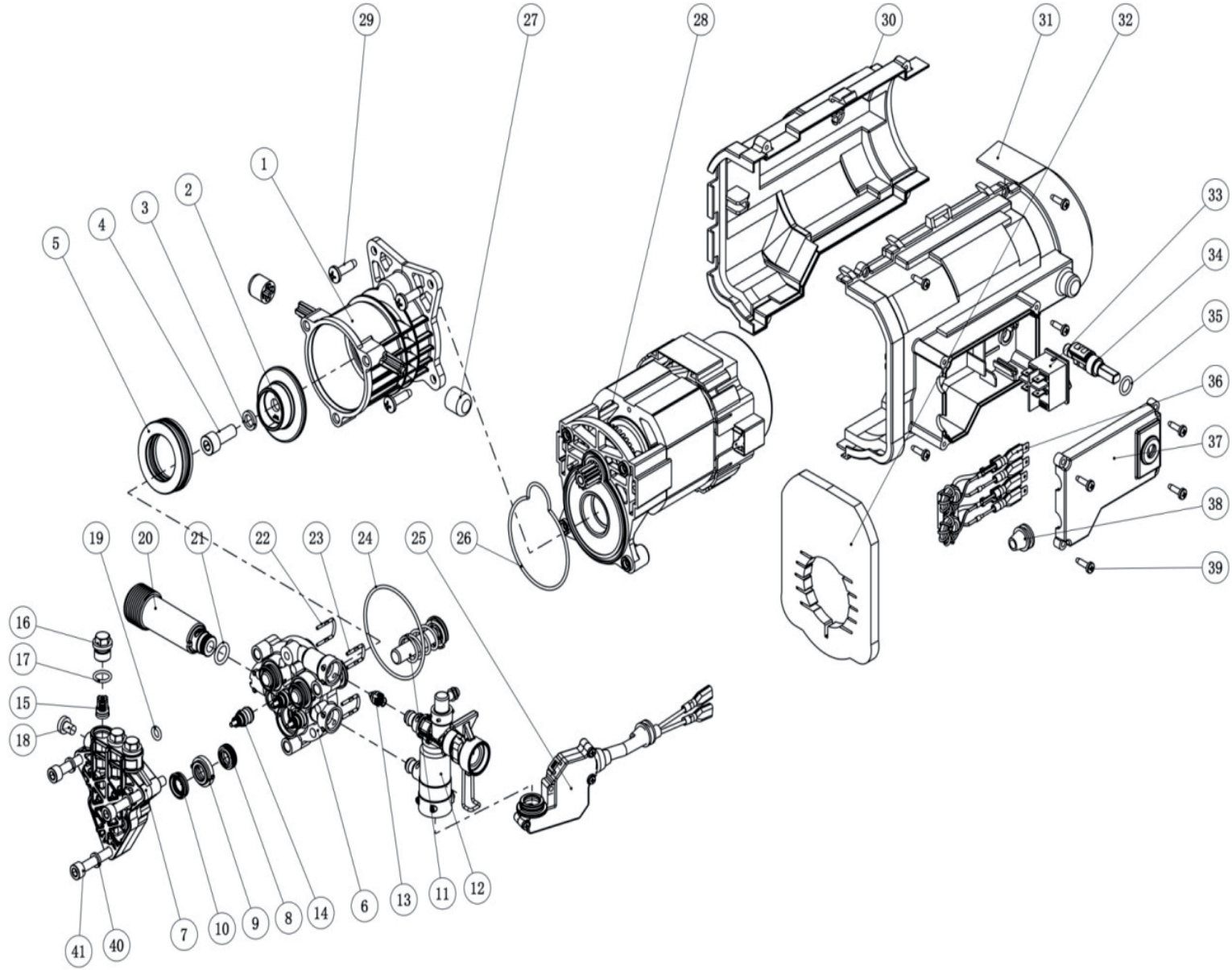


**Мойка высокого давления  
«Калибр ВДМ-1900»**

Поз.	Наименование	Артикул	Поз.	Наименование	Артикул
1	Крышка бачка	У05822	19	Панель передняя	ВДМ1900(LU).19
2	Бачок моющего средства	У05821	20	Держатель пистолета	ВДМ1900(LU).20
3	Штуцер входной с фильтром	ВДМ1900(LU).03	21	Рукотка выключателя	ВДМ1900(LU).21
4	Панель задняя	ВДМ1900(LU).04	22	Катушка	ВДМ1900(LU).22
5	Винт	ВДМ1900(LU).05	23	Двигатель с насосом в сборе	ВДМ1900(LU).23
6	Кабель питания с вилкой	ВДМ1900(LU).06	24	Кронштейн	ВДМ1900(LU).24
7	Сальник кабельный	ВДМ1900(LU).07	25	Ось катушки	ВДМ1900(LU).25
8	Прижим кабеля	ВДМ1900(LU).08	26	Гайка	ВДМ1900(LU).26
9	Винт	ВДМ1900(LU).09	27	Рычаг катушки	ВДМ1900(LU).27
10	Шланг высокого давления	У05667	28	Винт	ВДМ1900(LU).28
11	Игла для прочистки сопла	ВДМ1900(LU).11	29	Рукоятка рычага	ВДМ1900(LU).29
12		ВДМ1900(LU).12	30	Нклейка	ВДМ1900(LU).30
13	Насадка распылительная	У05819	31	Наклейка	ВДМ1900(LU).31
14	Кнопка	ВДМ1900(LU).14	32	Держатель кабеля	ВДМ1900(LU).32
15	Накладка декоративная	ВДМ1900(LU).15	33	Держатель аксессуаров	ВДМ1900(LU).33
16	Пистолет	У05820	34	Колпак колеса	ВДМ1900(LU).34
17	Рукоятка	ВДМ1900(LU).17	35	Колесо	ВДМ1900(LU).35
18	Крышка рукотки	ВДМ1900(LU).18	36	Трубка	ВДМ1900(LU).36



# Мойка высокого давления «Калибр ВДМ-1900»





**Мойка высокого давления  
«Калибр ВДМ-1900»**

Поз.	Наименование	Артикул	Поз.	Наименование	Артикул
1	Корпус редуктора	ВДМ1900(LU)п.01	22	Скоба 12,4*19*1,8	ВДМ1900(LU)п.22
2	Диск качающийся	ВДМ1900(LU)п.02	23	Скоба 10*18*2	ВДМ1900(LU)п.23
3	Шайба 8	ВДМ1900(LU)п.03	24	Кольцо резиновое 58x2	ВДМ1900(LU)п.24
4	Болт М8Х20	ВДМ1900(LU)п.04	25	Микровыключатель в сборе	У05670
5	Подшипник 51106	ВДМ1900(LU)п.05	26	Прокладка	ВДМ1900(LU)п.26
6	Корпус помпы	У05669	27	Подушка амортизирующая	ВДМ1900(LU)п.27
7	Головка помпы	У05668	28	Двигатель	ВДМ1900(LU)п.28
8	Сальник резиновый 10*16*4/5	У05679	29	Винт ST5.5X20	ВДМ1900(LU)п.29
9	Гнездо сальника	ВДМ1900(LU)п.09	30	Кожух двигателя (правый)	ВДМ1900(LU)п.30
10	Сальник резиновый 10x16x4	У03773	31	Кожух двигателя (левый)	ВДМ1900(LU)п.31
11	Плунжер в сборе	У05673	32	Фильтр	ВДМ1900(LU)п.32
12	Коллектор (со штуцером для бачка)	У05671ш	33	Выключатель	ВДМ1900(LU)п.33
13	Клапан	ВДМ1900(LU)п.13	34	Рычаг выключателя	ВДМ1900(LU)п.34
14	Клапан входной	У05674	35	Кольцо резиновое 8x2	ВДМ1900(LU)п.35
15	Клапан выходной	У05676	36	Конденсатор радиопомех	ВДМ1900(LU)п.36
16	Пробка выходного клапана	У5675	37	Крышка коробки клеммной	ВДМ1900(LU)п.37
17	Кольцо резиновое 9.5x1.8	ВДМ1900(LU)п.17	38	Сальник кабельный	ВДМ1900(LU)п.38
18	Болт М6x8	ВДМ1900(LU)п.18	39	Винт ST3.5 X13F	ВДМ1900(LU)п.39
19	Кольцо резиновое 5.5x2	ВДМ1900(LU)п.19	40	Шайба 6	ВДМ1900(LU)п.40
20	Штуцер входной	ВДМ1900(LU)п.20	41	Болт М6x55	ВДМ1900(LU)п.41
21	Кольцо резиновое 10x2.2	ВДМ1900(LU)п.21			