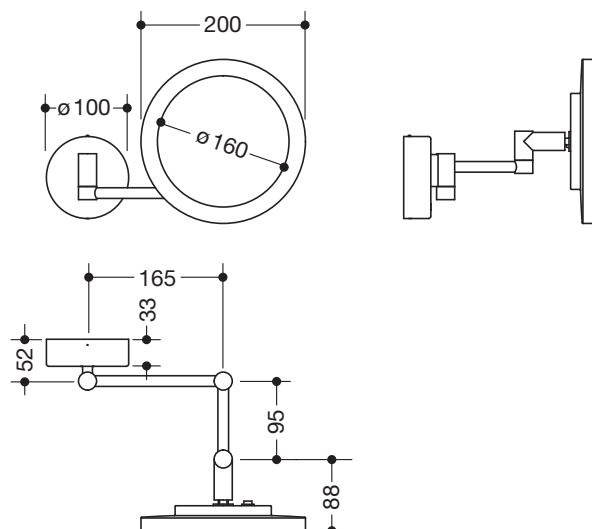


Kosmetikspiegel, beleuchtet 950.01.26002

- rund, beleuchtet
- LED-Beleuchtung, umlaufend, 20 mm breit
- Spiegel einseitig konkav
- 5-fache Vergrößerung
- Spiegel Durchmesser 200 mm, dreh- und kippbar
- Flex-LED 12 V, ca. 3 Watt
- Zwei Lichtfarben, einstellbar, Warmweiß ca. 3000 Kelvin oder Kaltweiß ca. 5700 Kelvin
- eingefasst in einem verchromten Metallrahmen
- Spiegelfläche Durchmesser 160 mm
- auf Doppelgelenkarm, beweglich gelagert, Länge ca. 400 mm
- Direktanbindung ohne Kabel, 220-240 V
- Ein- und Ausschalter hinter dem Spiegel
- CE-Kennzeichnung nach EMV 2014/30/EU
- Schutzklasse I, Schutzgrad IP44
- Dieses Produkt enthält eine Lichtquelle der Energieeffizienzklasse F
- zur Wandmontage, verdeckte 3-Punkt-Befestigung
- Wandanbindung Durchmesser 100 mm, Tiefe ca. 33 mm
- inklusive korrosionsfreiem HEWI Befestigungsmaterial
- Oberfläche matt weiß
- geeignet für Stromnetze mit Netzspannungen zwischen 100 und 240 V und Netzfrequenzen von 50 und 60 Hz



Abmessungen in mm



Oberfläche

Weiß matt

Alternative Oberflächen

chrom

Schwarz matt