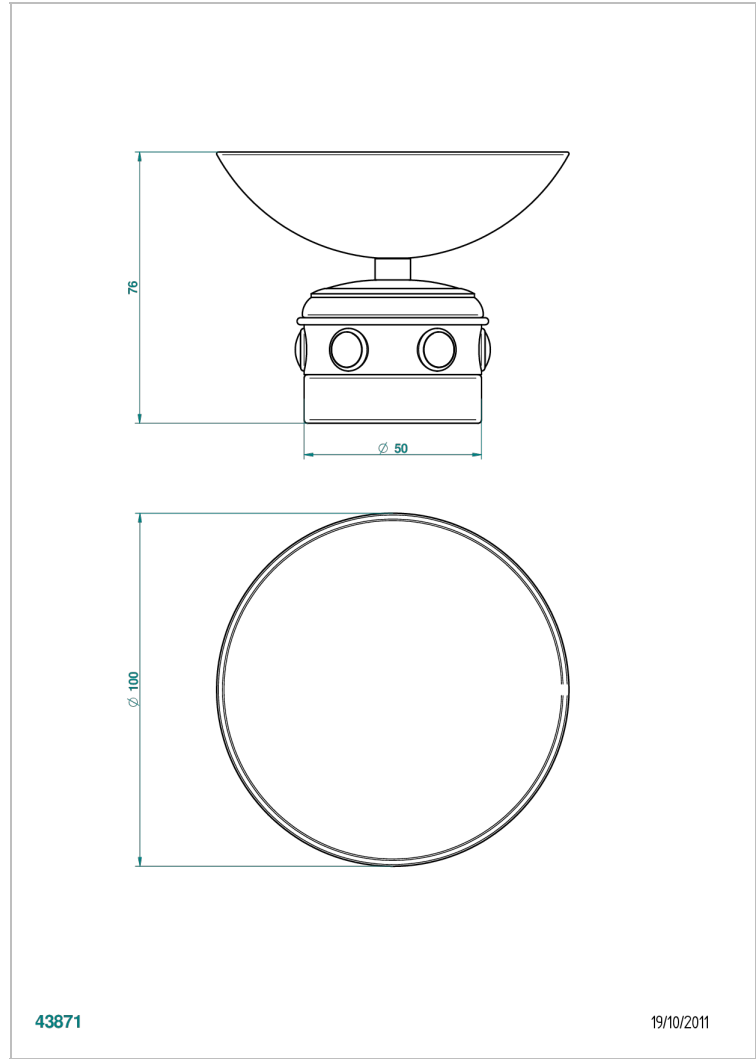


AMBOISE С ЛАЗУРИТОМ

A1K-544

Мыльница на подставке, диаметр : 100 мм

THG[®]
PARIS



43871

19/10/2011

ХАРАКТЕРИСТИКИ

- Amboise с лазуритом
- Мыльница на подставке, диаметр : 100 мм

ДОСТУПНЫЕ ВАРИАНТЫ ПОКРЫТИЙ

Blush PVD - H62
Graphite PVD - H64
Matt Umber PVD - H67
Matt blush PVD - H60
Matt graphite PVD - H65
Umber PVD - H66

Аранья (чёрный никель) - D24
Золото - F01
Матовое золото - F07
Матовое светлое золото - F31
Матовый никель - C01
Матовый хром - C02

Никель - B01
Покрытие PVD бронза - F33
Покрытие PVD золотистый цвет - H52
Покрытие PVD латунь - H49
Покрытие PVD матовая бронза - F34
Покрытие PVD матовая латунь - H50

Покрытие PVD матовый золотистый - H53
Покрытие PVD матовый никель - H56
Покрытие PVD никель - H55
Розовое золото - F27
Сатинированное золото - F03
Сатинированное светлое золото - F32

Сатинированный хром - C03
Светлое золото - F30
Серебро с родием - F18
Состаренный никель - H28
Хром - A02
Хром/золото - G02