

Art.: 2919

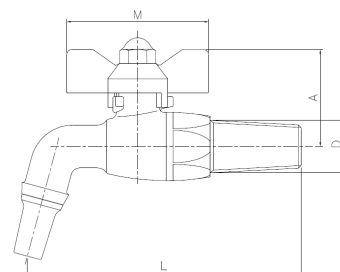
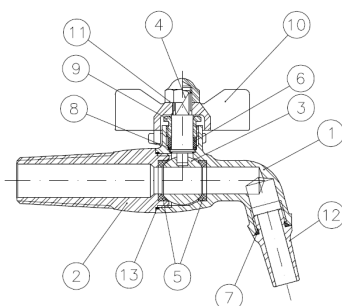
Válvula de esfera inoxidable para barril Stainless steel barrel ball valve

Características

1. Válvula esfera con paso reducido.
2. Construcción en acero inoxidable 1.4408 (AISI 316).
3. Conexión rosca cónica para madera.
4. Accionamiento mediante palomilla de acero inox.
5. Pulido exterior.
6. Presión máxima de trabajo 16 bar.
7. Temperatura de trabajo desde 0°C hasta 100°C.
8. Asientos en PTFE.

Features

1. Ball valve with reduced bore.
2. Stainless steel 1.4408 (AISI 316) construction.
3. Threaded conical connection for wood.
4. Working by means of s.steel butterfly handle.
5. External polished.
6. Maximum working pressure 16 bar.
7. Working temperature from 0°C to 100°C.
8. PTFE seats.



Nº	Denominación / Name	Material	Acabado Sup. / Surface Treatment
1	Cuerpo / Body	Acero Inox. / Stainless Steel AISI 316	Pulido exterior / External polished
2	Tapa / Cap	Acero Inox. / Stainless Steel AISI 316	Pulido exterior / External polished
3	Esfera / Ball	Acero Inox. / Stainless Steel AISI 316	-----
4	Eje / Stem	Acero Inox. / Stainless Steel AISI 316	-----
5	Asientos / Ball seats	PTFE	-----
6	Empaquetadura / Stem packing	PTFE	-----
7	Junta tórica / O-Ring	NBR	-----
8	Anillo prensa / Stem ring	Acero Inox. / Stainless Steel AISI 316	-----
9	Tuerca prensa / Packing nut	Acero Inox. / Stainless Steel AISI 304	-----
10	Maneta / T-Handle	Acero Inox. / Stainless Steel AISI 304	Pulido exterior / External polished
11	Tuerca / Nut	Acero Inox. / Stainless Steel AISI 304	Pulido exterior / External polished
12	Boquilla / Nozzle	Acero Inox. / Stainless Steel AISI 316	Pulido exterior / External polished
13	Junta / Gasket	PTFE	-----

Ref.	Medida / Size	Dimensiones / Dimensions (mm)				Peso / Weight (g)
		D	A	L	M	
2919 04	1/2"	18	34	85	50	186
2919 05	3/4"	26	43	106	63	380