



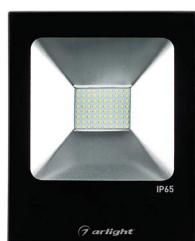
ПРОЖЕКТОРЫ СВЕТОДИОДНЫЕ AR-FLAT-ICE

ПРИМЕНЕНИЕ

- Прожекторы серии FLAT ICE имеют широкое применение: подсветка фасадов зданий и больших площадей внутри помещений, организация ландшафтного освещения.
- В линейке представлены модели разной мощности и с разными цветами свечения, что позволяет использовать их как для декоративной подсветки, так и для основного освещения.

ОСОБЕННОСТИ

- Прожекторы этой серии отличаются высокой световой отдачей и низким уровнем энергопотребления.
- В прожекторах используются высококачественные светодиоды и эффективная оптическая система, что позволяет экономить до 90% электроэнергии.
- Встроенный драйвер позволяет подключать прожектор непосредственно к сети ~230 В и обеспечивает стабильную работу изделия в широком диапазоне питающих напряжений.



AC 230V



IP65



120°



>70

ПАРАМЕТРЫ

Артикулы	023567, 023568, 023569 023573, 023574, 023575 023579, 023580, 023581 023582, 023583, 023585
Напряжение питания сети	AC 160-265 В, 50/60 Гц
Тип светодиодов	SMD 2835
Коэффициент мощности	PF≥0.95
Угол освещения	120°
Угол наклона	90°
Индекс цветопередачи, CRI	>70
Срок службы*	>35 000 ч
Степень защиты	IP65
Температура окружающей среды	-40 ... +50 °C
Гарантийный срок	12 мес.

* При соблюдении условий эксплуатации и снижении яркости не более чем на 30% от первоначальной.

МОДЕЛИ



МОДЕЛИ

AR-FLAT-ICE-10W-220V

Артикул	Мощность (Вт)	Световой поток (лм)	Цветовая темп. (K)	Цвет свечения	Длина, L (мм)	Ширина, W (мм)	Высота, H (мм)	Вес (г)
023567	10	800	6400		120	90	35	300
023568	10	800	4000		120	90	35	300
023569	10	800	3000		120	90	35	300



МОДЕЛИ

AR-FLAT-ICE-20W-220V

Артикул	Мощность (Вт)	Световой поток (лм)	Цветовая темп. (K)	Цвет свечения	Длина, L (мм)	Ширина, W (мм)	Высота, H (мм)	Вес (г)
023573	20	1600	6400		185	145	40	600
023574	20	1600	4000		185	145	40	600
023575	20	1600	3000		185	145	40	600



МОДЕЛИ

AR-FLAT-ICE-30W-220V

Артикул	Мощность (Вт)	Световой поток (лм)	Цветовая темп. (K)	Цвет свечения	Длина, L (мм)	Ширина, W (мм)	Высота, H (мм)	Вес (г)
023579	30	2400	6400		230	190	42	925
023580	30	2400	4000		230	190	42	925
023581	30	2400	3000		230	190	42	925



МОДЕЛИ

AR-FLAT-ICE-50W-220V

Артикул	Мощность (Вт)	Световой поток (лм)	Цветовая темп. (K)	Цвет свечения	Длина, L (мм)	Ширина, W (мм)	Высота, H (мм)	Вес (г)
023582	50	4000	6400		285	230	50	1430
023583	50	4000	4000		285	230	50	1430
023585	50	4000	3000		285	230	50	1430

МАТЕРИАЛ КОРПУСА

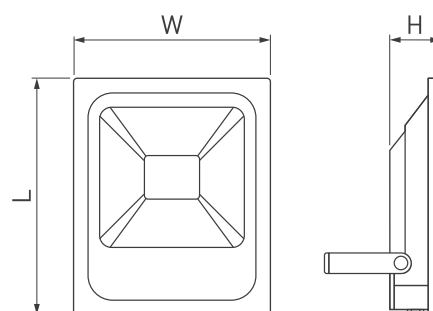
Алюминий с порошковой покраской

МАТЕРИАЛ РАССЕЙВАТЕЛЯ

Закаленное ударопрочное кварцевое стекло

ЦВЕТ КОРПУСА

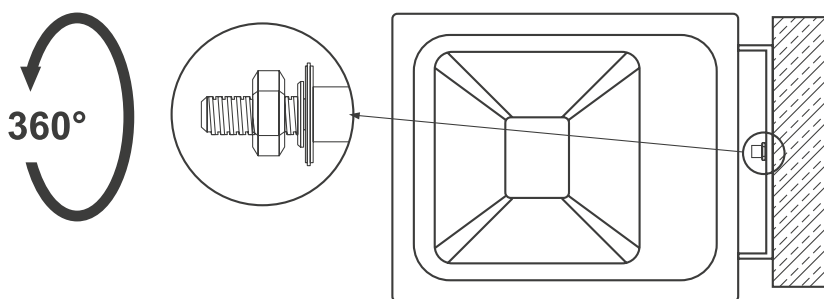
ВК



УСТАНОВКА И ПОДКЛЮЧЕНИЕ

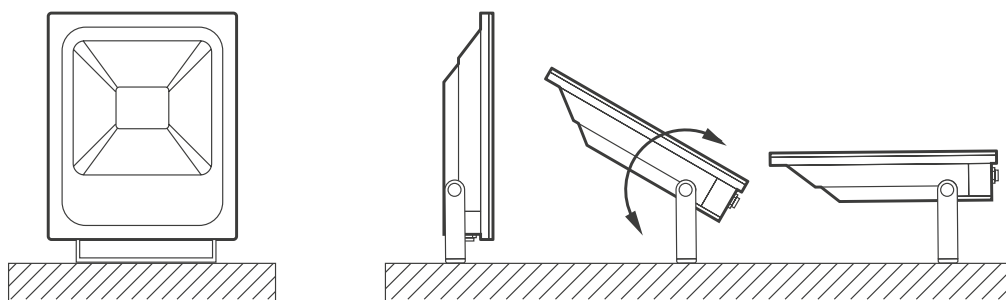
⚠ ВНИМАНИЕ!

- **Во избежание поражения электрическим током перед началом всех работ отключите электропитание. Все работы должны проводиться только квалифицированным специалистом.**
- Извлеките прожектор из упаковки и убедитесь в отсутствии механических повреждений. При обнаружении повреждений не пытайтесь включить прожектор. Сохраните упаковку и свяжитесь с представителем торгового предприятия.
- Закрепите прожектор в месте установки.
Установка с возможностью поворота на 360 градусов:
 - просверлите одно отверстие в месте установки прожектора;
 - вставьте в отверстие анкерный болт или дюбель;
 - наденьте на болт кронштейн прожектора, шайбу и закрутите гайку, не затягивая ее;
 - установите прожектор в нужном направлении;
 - затяните гайку.



Установка с возможностью поворота на 180 градусов:

- просверлите два отверстия в месте установки прожектора;
- вставьте в отверстия анкерные болты или дюбели;
- наденьте на болты кронштейн прожектора, шайбы и закрутите гайки, не затягивая их;
- установите прожектор в нужном направлении;
- затяните гайку.



- Подключите провода питания от сети ~230 В, соблюдая порядок подключения проводов: коричневый – «фаза», синий – «ноль», желто-зеленый – «заземление».

⚠ ОБЯЗАТЕЛЬНО ПОДКЛЮЧАТЬ ЗАЗЕМЛЕНИЕ ПРИ МОНТАЖЕ.

- Включите питание прожектора и проверьте его работу.
- Ни в коем случае не пытайтесь разбирать прожектор! Это опасно для жизни и лишает Вас гарантии!

⚠ ВНИМАНИЕ!

- **Не устанавливайте прожектор лицевой стороной вертикально вверх. Это может привести к скапливанию влаги на рассеивателе. Ввод сетевого кабеля в прожектор должен всегда находиться снизу во избежание конденсации влаги внутри корпуса прожектора.**