



ПРОЖЕКТОРЫ СВЕТОДИОДНЫЕ AR-FLAT

ПРИМЕНЕНИЕ

- Архитектурные прожекторы серии FLAT имеют широкое применение: подсветка фасадов зданий и больших площадей внутри помещений, организация ландшафтного освещения.
- В линейке представлены модели разной мощности и с разными цветами свечения, что позволяет использовать их как для декоративной подсветки, так и для основного освещения.

ОСОБЕННОСТИ

- Прожекторы этой серии отличаются высокой световой отдачей и низким уровнем энергопотребления.
- В прожекторах используются высококачественные светодиоды и эффективная оптическая система, что позволяет экономить до 90% электроэнергии.
- Встроенный драйвер позволяет подключать прожектор непосредственно к сети ~230 В и обеспечивает стабильную работу изделия в широком диапазоне питающих напряжений.



AC 230V



IP65



120°



>70

ПАРАМЕТРЫ

Артикулы	022573, 022572, 022571, 022575 022576, 022577, 024201, 022587 022588, 022581, 022580, 022583 022584, 024202, 022586, 022585 022579, 024173, 024174, 024172 024203, 023840, 023839, 023838 024176, 024177, 024175, 024204 024781, 024780, 024779, 024784 024783, 024782, 024787, 024786 024785
Напряжение питания сети	AC 110-240 В, 50/60 Гц
Тип светодиодов	SMD 5730
Коэффициент мощности	PF≥0.5
Угол освещения	120°
Угол наклона	90°
Индекс цветопередачи, CRI	>70
Срок службы*	>30 000 ч
Степень защиты	IP65
Температура окружающей среды	-30 ... +50 °C
Гарантийный срок	36 мес.

* При соблюдении условий эксплуатации и снижении яркости не более чем на 30% от первоначальной.

МОДЕЛИ



МОДЕЛИ	Артикул	Мощность (Вт)	Световой поток (лм)	Цветовая темп. (K)	Цвет свечения	Длина, L (мм)	Ширина, W (мм)	Высота, H (мм)	Вес (г)
AR-FLAT-10W-220V	022573	10	980	6400	☉	130	110	35	495
	022572	10	980	4000	☼	130	110	35	495
	022571	10	980	3000	☀	130	110	35	495
AR-FLAT-10W-220V	022575	10			●	130	110	35	495
	022576	10			●	130	110	35	495
	022577	10			●	130	110	35	495
	024201	10			●	130	110	35	495



МОДЕЛИ	Артикул	Мощность (Вт)	Световой поток (лм)	Цветовая темп. (K)	Цвет свечения	Длина, L (мм)	Ширина, W (мм)	Высота, H (мм)	Вес (г)
AR-FLAT-20W-220V	022587	20	1900	6400	☉	168	140	38	779
	022588	20	1900	4000	☼	168	140	38	779
	022581	20	1900	3000	☀	168	140	38	779
AR-FLAT-20W-220V	022580	20			●	168	140	38	779
	022583	20			●	168	140	38	779
	022584	20			●	168	140	38	779
	024202	20			●	168	140	38	779



МОДЕЛИ	Артикул	Мощность (Вт)	Световой поток (лм)	Цветовая темп. (K)	Цвет свечения	Длина, L (мм)	Ширина, W (мм)	Высота, H (мм)	Вес (г)
AR-FLAT-30W-220V	022586	30	2900	6400	☉	205	180	46	1183
	022585	30	2900	4000	☼	205	180	46	1183
	022579	30	2900	3000	☀	205	180	46	1183
AR-FLAT-30W-220V	024173	30			●	205	180	46	1183
	024174	30			●	205	180	46	1183
	024172	30			●	205	180	46	1183
	024203	30			●	205	180	46	1183



МОДЕЛИ	Артикул	Мощность (Вт)	Световой поток (лм)	Цветовая темп. (K)	Цвет свечения	Длина, L (мм)	Ширина, W (мм)	Высота, H (мм)	Вес (г)
AR-FLAT-50W-220V	023840	50	4500	6400	☉	265	240	46	1850
	023839	50	4500	4000	☼	265	240	46	1850
	023838	50	4500	3000	☀	265	240	46	1850
AR-FLAT-50W-220V	024176	50			●	265	240	46	1850
	024177	50			●	265	240	46	1850
	024175	50			●	265	240	46	1850
	024204	50			●	265	240	46	1850

МОДЕЛИ



МОДЕЛИ

AR-FLAT-70W-220V

Артикул	Мощность (Вт)	Световой поток (лм)	Цветовая темп. (К)	Цвет свечения	Длина, L (мм)	Ширина, W (мм)	Высота, H (мм)	Вес (г)
024779	70	6300	6400		303	295	60	2800
024780	70	6300	4000		303	295	60	2800
024781	70	6300	3000		303	295	60	2800



МОДЕЛИ

AR-FLAT-100W-220V

Артикул	Мощность (Вт)	Световой поток (лм)	Цветовая темп. (К)	Цвет свечения	Длина, L (мм)	Ширина, W (мм)	Высота, H (мм)	Вес (г)
024782	100	9000	6400		303	295	60	3000
024783	100	9000	4000		303	295	60	3000
024784	100	9000	3000		303	295	60	3000



МОДЕЛИ

AR-FLAT-150W-220V

Артикул	Мощность (Вт)	Световой поток (лм)	Цветовая темп. (К)	Цвет свечения	Длина, L (мм)	Ширина, W (мм)	Высота, H (мм)	Вес (г)
024785	150	13500	6400		335	320	90	5000
024786	150	13500	4000		335	320	90	5000
024787	150	13500	3000		335	320	90	5000

МАТЕРИАЛ КОРПУСА

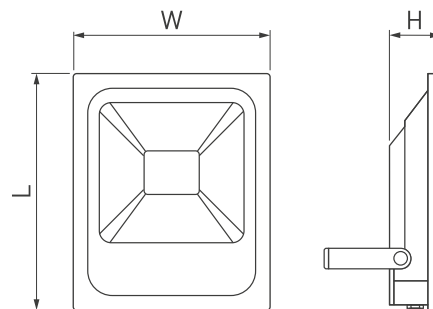
Алюминий с порошковой покраской

МАТЕРИАЛ РАССЕИВАТЕЛЯ

Закаленное ударопрочное кварцевое стекло

ЦВЕТ КОРПУСА

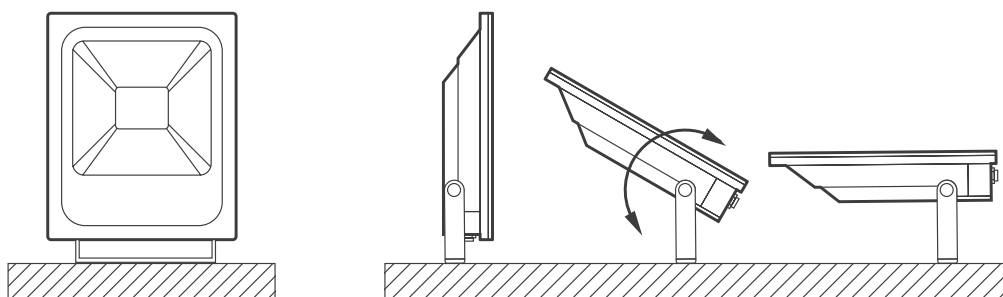
GR



УСТАНОВКА И ПОДКЛЮЧЕНИЕ

⚠ ВНИМАНИЕ!

- **Перед началом всех работ отключите электропитание!**
 - **Прожектор имеет I класс защиты от поражения электрическим током и требует обязательного заземления при подключении!**
 - **Все работы должны проводиться только квалифицированным специалистом.**
- Извлеките прожектор из упаковки и убедитесь в отсутствии механических повреждений. При обнаружении повреждений не пытайтесь включить прожектор. Сохраните упаковку и свяжитесь с представителем торгового предприятия.
 - Закрепите прожектор в месте установки:
 - просверлите два отверстия в месте установки прожектора;
 - вставьте в отверстия анкерные болты или дюбели;
 - закрепите кронштейн прожектора на поверхности;
 - поверните прожектор в нужном направлении и зафиксируйте.



- Подключите провода питания от сети ~230 В, соблюдая порядок подключения проводов: коричневый – «фаза», синий – «ноль», желто-зеленый – «заземление».

⚠ ОБЯЗАТЕЛЬНО ПОДКЛЮЧАТЬ ЗАЗЕМЛЕНИЕ ПРИ МОНТАЖЕ.

- Включите питание прожектора и проверьте его работу.
- Ни в коем случае не пытайтесь разбирать светильник или драйвер! Это опасно для жизни и лишает Вас гарантии!

⚠ ВНИМАНИЕ!

- **Данный прожектор нельзя использовать со светорегуляторами (диммерами).**
- **Не устанавливайте прожектор лицевой стороной вертикально вверх.**
- **Ввод сетевого кабеля в корпус прожектора должен всегда находиться внизу.**
- **Запрещается эксплуатировать прожектор с повреждениями корпуса и наличием внутри следов влаги.**