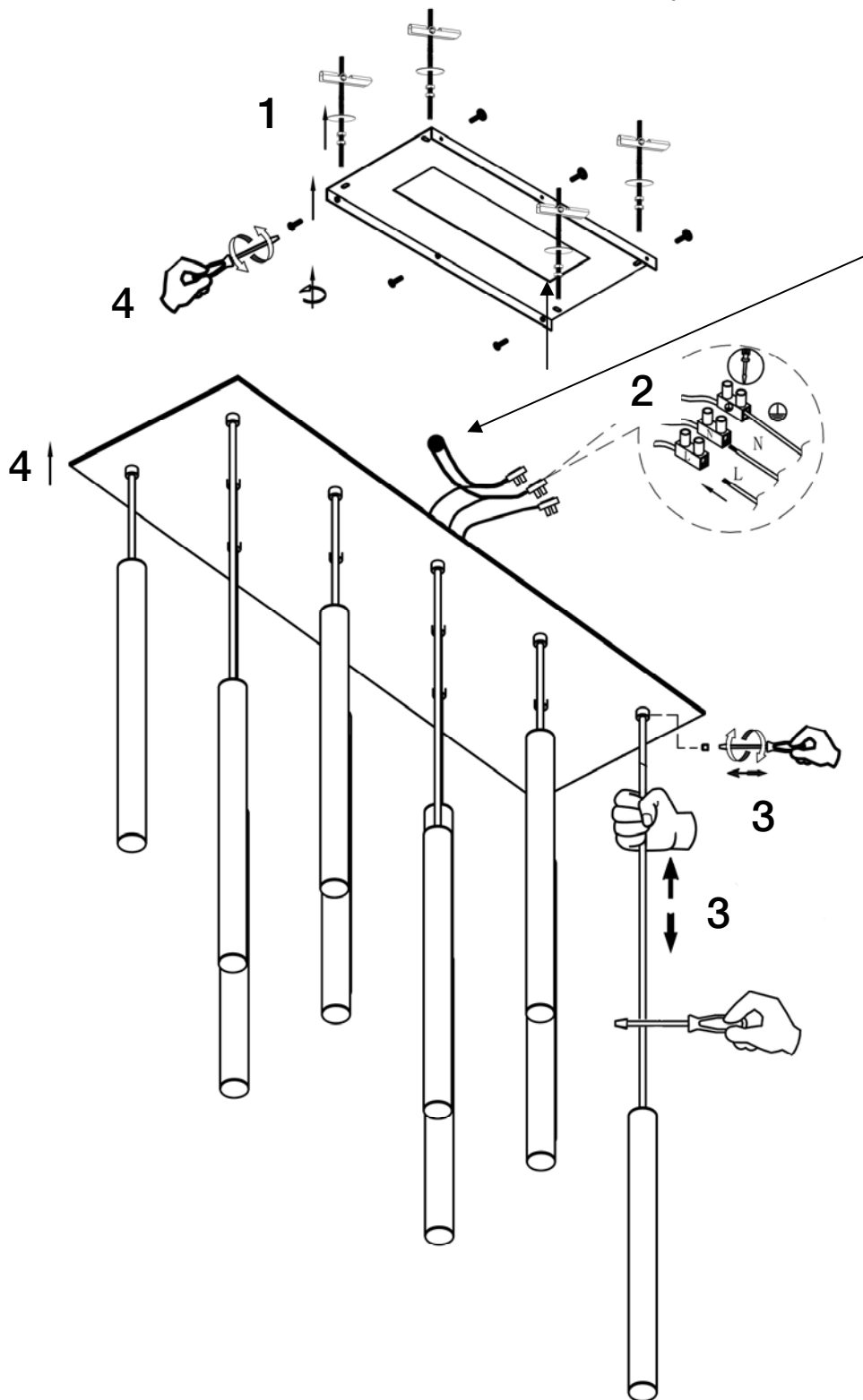


MODELO DIMABLE / DIMMABLE ITEM

ATENCIÓN: Schuller recomienda que utilice los balancines suministrados en la instalación de esta lámpara.
 ATTENTION: Schuller recommends to use included special screws when installing this lamp.



ATENCIÓN:

Si corta los cables para acortar la lámpara:

OJO!!! El cable toma tierra está identificado con una fina línea verde. **Asegúrese antes de conectar.**

Confirmar que quede instalado el condensador de igual forma que estaba en origen.

ATTENTION:

If you wish to make the lamp shorter, pay attention to the earth wire, it is marked with a fine green line. Please, make sure about this before reconnecting it. Please, confirm the capacitor is installed like it was at the beginning.

NOTA IMPORTANTE:

Para corregir la torsión natural del cordón rizado, frotar el cable con un destornillador o una varilla rígida, como indica la figura.

IMPORTANT NOTICE:

If the cable is twisted, please hold the bottom of the cable, and use a screwdriver or a metal rod to stroke the cable up and down to keep it straight.

NOTA: Para evitar riesgos, si el cable eléctrico de este artículo sufre algún daño, deberá ser reparado por personal cualificado.

IMPORTANT NOTICE: For safety reasons, if the electrical wire of this item has any damage, it must be repaired by qualified staff.

NOTA

SCHULLER RECOMIENDA LA COLOCACIÓN DE PROTECTORES DE SOBRETENSIÓN PARA EVITAR LOS DAÑOS EN LOS COMPONENTES ELECTRÓNICOS DE LA LUMINARIA LED.

NOTE

SCHULLER RECOMMENDS TO PLACE SURGE PROTECTORS TO AVOID DAMAGES TO THE ELECTRONIC COMPONENTS OF THE LED LUMINAIRE.

Disponibles en nuestro catálogo

Available in our catalogue