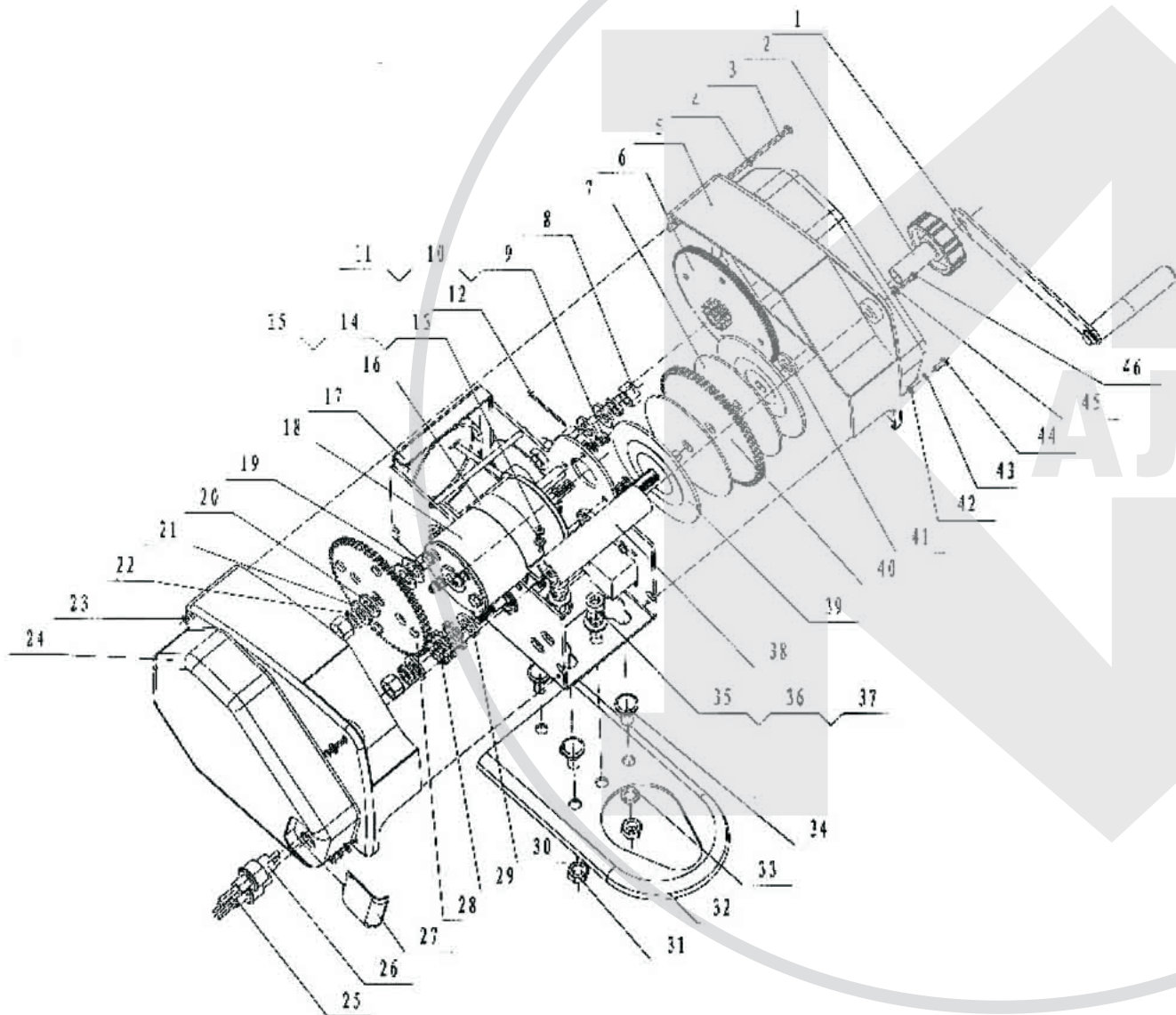




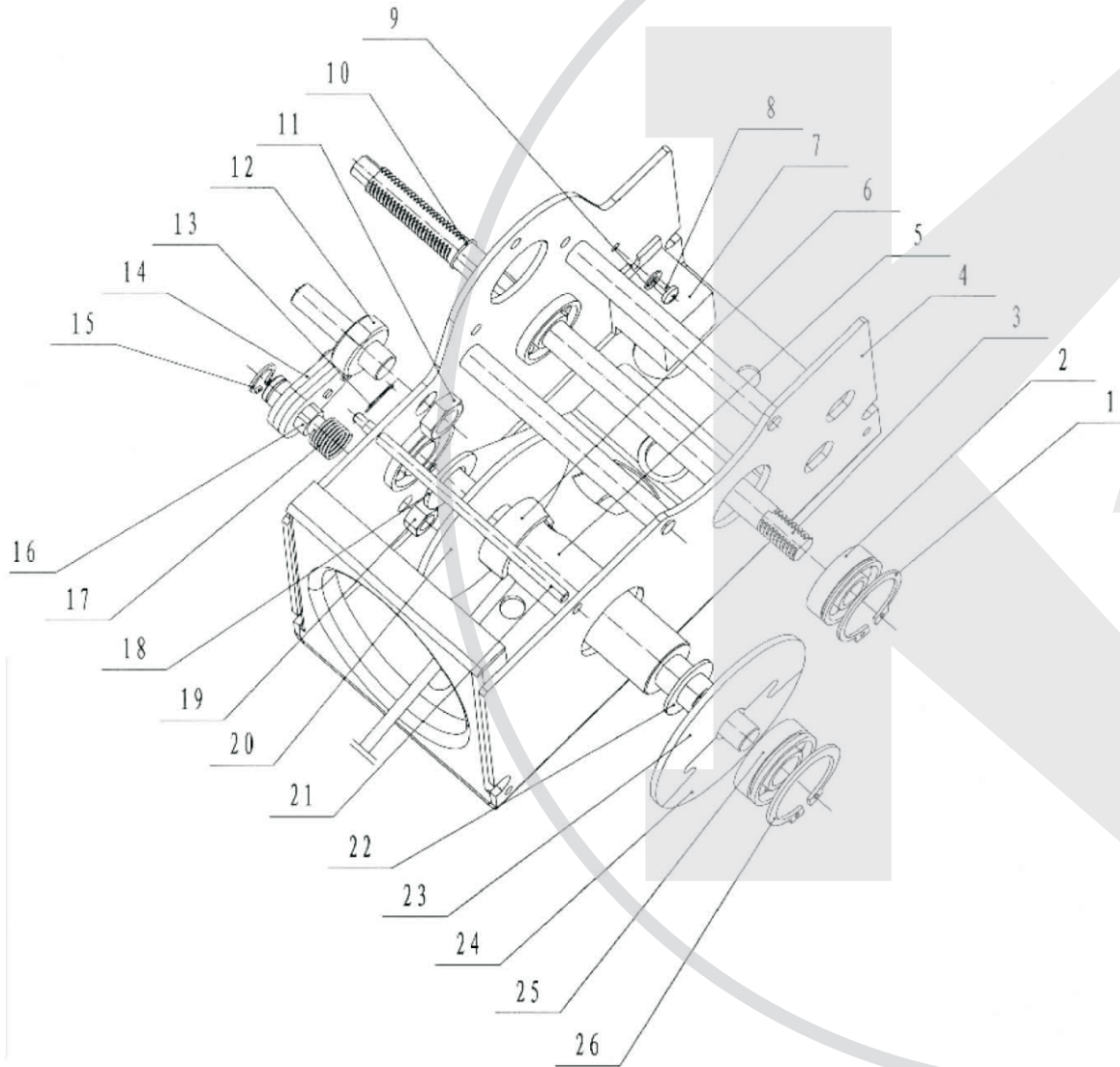
ЭЛБ - 1130 (Общий вид)



Поз.	Наименование	Артикул
1	Ворот ручной	ЭЛБ1130.01
2	Ручка фиксации муфты	ЭЛБ1130.02
3	Винт	ЭЛБ1130.03
4	Шайба	ЭЛБ1130.04
5	Кожух, левая часть	ЭЛБ1130.05
6	Шестерни 2-я 3-я в сборе	ЭЛБ1130.06
7	Диск муфты сцепления	ЭЛБ1130.07
8	Гайка	ЭЛБ1130.08
9	Винт	ЭЛБ1130.09
10	Шайба пружинная	ЭЛБ1130.10
11	Шайба	ЭЛБ1130.11
12	Шплинт	ЭЛБ1130.12
13	Винт	ЭЛБ1130.13
14	Шайба	ЭЛБ1130.14
15	Гайка	ЭЛБ1130.15
16	Хомут	ЭЛБ1130.16
17	Барaban в сборе	ЭЛБ1130.17
18	Двигатель	ЭЛБ1130.18
19	Шайба	ЭЛБ1130.19
20	Шайба	ЭЛБ1130.20
21	Шайба	ЭЛБ1130.21
22	Шайба пружинная	ЭЛБ1130.22
23	Гайка	ЭЛБ1130.23
24	Кожух, правая часть в сборе	ЭЛБ1130.24
25	Кабель питания в сборе	ЭЛБ1130.25
26	Кабель с пультом управления в сборе	ЭЛБ1130.26
б/п	Выключатель	ЭЛБ1130.26вк
27	Крышка	ЭЛБ1130.27
28	Шестерня 6-я в сборе	ЭЛБ1130.28
29	Шестерня 1-я	ЭЛБ1130.29
30	Шайба	ЭЛБ1130.30
31	Гайка	ЭЛБ1130.31
32	Панель монтажная	ЭЛБ1130.32
33	Шайба пружинная	ЭЛБ1130.33
34	Болт	ЭЛБ1130.34
35	Болт (внутр. шестигр.)	ЭЛБ1130.35
36	Шайба пружинная	ЭЛБ1130.36
37	Шайба	ЭЛБ1130.37
38	Рукоятка пластмассовая	ЭЛБ1130.38
39	Шайба пружинная	ЭЛБ1130.39
40	Шестерня 4-я	ЭЛБ1130.40
41	Шайба	ЭЛБ1130.41
42	Шайба	ЭЛБ1130.42
43	Шайба пружинная	ЭЛБ1130.43
44	Винт	ЭЛБ1130.44
45	Шайба	ЭЛБ1130.45
46	Винт	ЭЛБ1130.46



ЭЛБ - 1130 (Барабан)



Поз.	Наименование	Артикул
1	Кольцо стопорное 32 (нар.)	ЭЛБ1130.17-01
2	Подшипник 6201RS	У00034
3	Вал главный	ЭЛБ1130.17-03
4	Рама монтажная в сборе	ЭЛБ1130.17-04
5	Трос в сборе	ЭЛБ1130.17-05
6	Кольцо кабеля фиксирующее	ЭЛБ1130.17-06
7	Реле пусковое NT90TPNAE12CB	ЭЛБ1130.17-07
8	Винт	ЭЛБ1130.17-08
9	Шайба	ЭЛБ1130.17-09
10	Кольцо запорное пружинное Ø12×1,0	У00046
11	Гайка М12	ЭЛБ1130.17-11
12	Храповик	ЭЛБ1130.17-12
13	Шплинт	ЭЛБ1130.17-13
14	Собачка храповика	ЭЛБ1130.17-14
15	Кольцо стопорное 12 (нар.)	У01585
16	Ось собачек	ЭЛБ1130.17-16
17	Пружина храповика	ЭЛБ1130.17-17
18	Шайба	ЭЛБ1130.17-18
19	Гайка М8	ЭЛБ1130.17-19
20	Щека барабана первая	ЭЛБ1130.17-20
21	Стержень ограничительный	ЭЛБ1130.17-21
22	Шайба	ЭЛБ1130.17-22
23	Лепесток А второй щеки барабана	ЭЛБ1130.17-23
24	Лепесток Б второй щеки барабана	ЭЛБ1130.17-24
25	Подшипник 6202RS	У00023
26	Кольцо стопорное 34 (нар.)	ЭЛБ1130.17-26