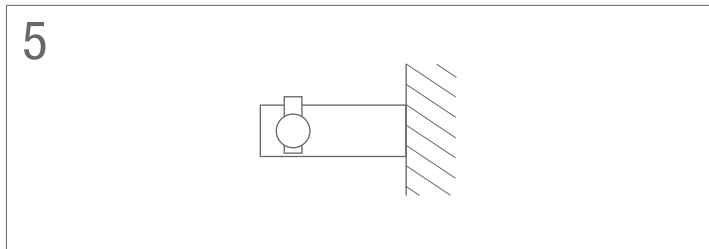
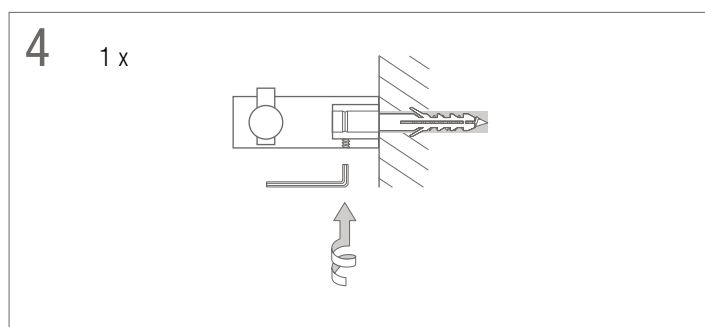
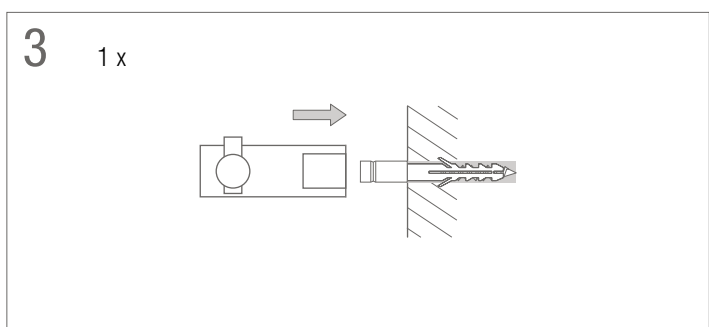
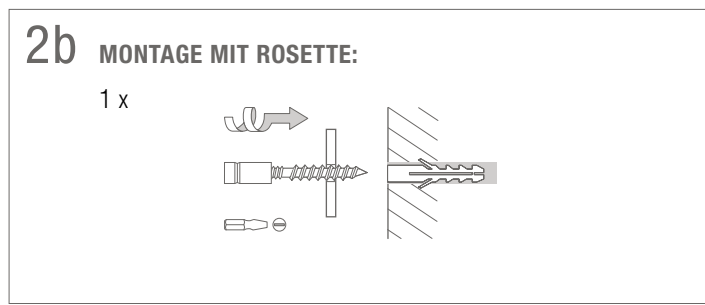
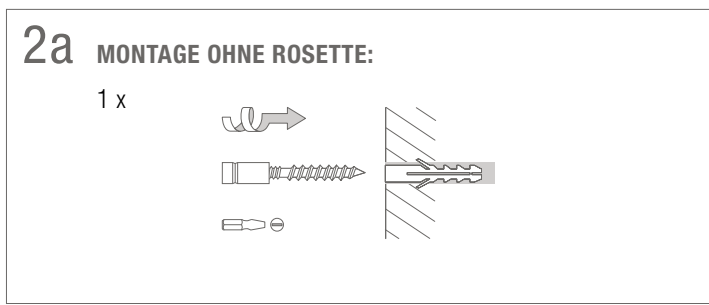
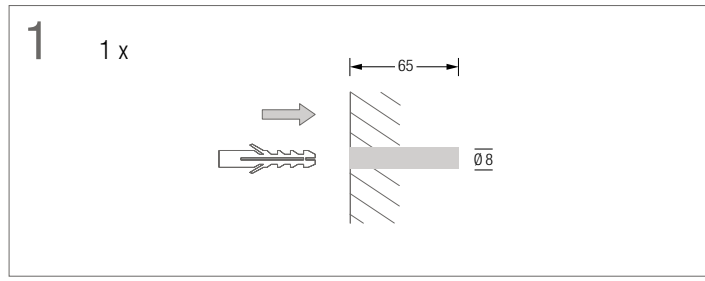


**⚠ HINWEIS**  
**BITTE BEACHTEN SIE DIE UNTERSCHIEDLICHEN MONTAGEVARIANTEN:**  
 Für eine Montage ohne Rosette gilt Punkt 2a.  
 Für eine Montage mit Rosette gilt Punkt 2b.



PHOS Design und PHOS Produkte sind durch Marken- und Urheberrecht geschützt. Unsere Montageanleitungen beziehen sich auf unsere Serienprodukte. Sollten Sie ein individuelles PHOS-Produkt bestellt haben, können die Angaben, wie z. B. Vermaßungen, abweichen. Bei Fragen hierzu kontaktieren Sie uns bitte gerne – per Telefon + 49 721 530772-0 oder per E-Mail phos@phos.de.

**EINE AUSFÜHRLICHE MONTAGEANLEITUNG ERHALTEN SIE MIT DER LIEFERUNG.** © PHOS Design GmbH, Karlsruhe, 2022