

Art.5949 Caja Final Carrera con Detectores Inductivos Instalada sobre Actuador Neumático Sanitario (Art. 2949)

Art.5949 Limit Switch Box with Inductive Detectors Installed on Sanitary Pneumatic Actuator (Art.2949)

Características

- Caja final de carrera con detectores inductivos.
- Instalada sobre actuador neumático línea sanitaria Doble Efecto (Artículo 2949)
- Tapa transparente para visualización local de posición por medio de LEDS indicadores, con retrasmisión de posición:
LED rojo: Posición Cerrada.
LED verde: Posición Abierta.
- Grado de protección IP 66 (UNE 20-324-93).

Diferentes tipos de Caja :

5949 01: 2 sensores inductivos

5949 02: 2 sensores inductivos y 2 electroválvulas (3/2).

Features

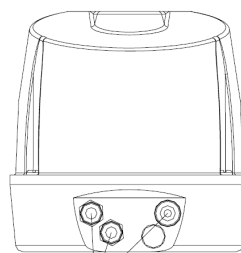
- *Limit Switch Box with Inductive Detectors.*
- *Installed on sanitary pneumatic actuator Double Action type (Article 2949)*
- *Cover made in transparent polycarbonate to see the position by means of LEDS, with position feedback:*

Red LED: Close position.
Green LED: Open position.
- *IP 66 protection (UNE 20-324-93).*

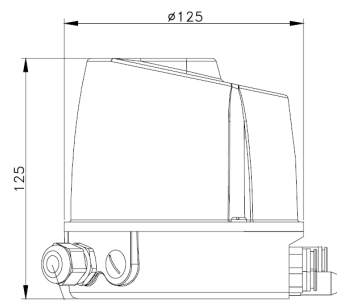
Different types of limit switch:

5949 01: *2 Inductive detectors.*

5949 02: *2 Inductive detectors and 2 Solenoid valves (3/2).*



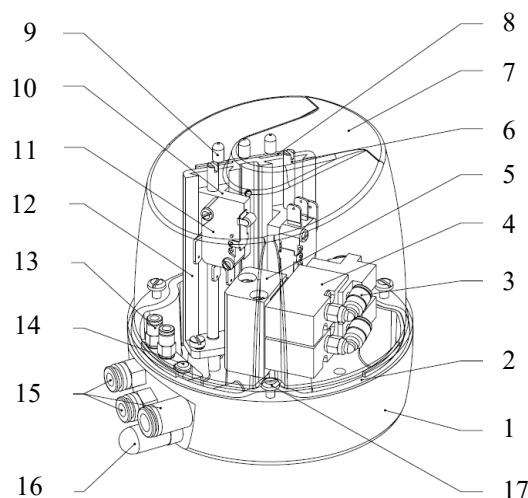
Conexión Neumática /
Pneumatic connection



Conexión Eléctrica /
Electrical connection

ESPECIFICACIONES TECNICAS / TECHNICAL SPECIFICATIONS	
Neumática / Pneumatic	Especificaciones / Specifications
Entrada de Aire / <i>Air Inlet</i>	G 1/8" Provisto con conector para tubo de 6 mm / <i>G 1/8" Provides with plug for 6 mm tube</i>
Escape de aire / <i>Air Vent</i>	G 1/8" Provisto de silenciador / <i>G 1/8" Provides with muffler</i>
Salidas de aire / <i>Air Outlets</i>	G 1/8" Provisto con conector para tubo de 6 mm / <i>G 1/8" Provides with plug for 6 mm tube</i>
Aire de Alimentación / <i>Air</i>	Aire comprimido lubricado, gases neutros <i>Lubricated compressed air, neutral gases</i>
Temperatura máxima de operación / <i>Maximum Working Temperature</i>	+ 50° C
Presión de Operación / <i>Operation Pressure</i>	1,5 a 7 bar <i>1,5 to 7 bar</i>
Rango de Ajuste / <i>Adjustment Range</i>	Min. 3 mm / Max. 70 mm
Eléctrica / Electrical	Especificaciones / Specifications
Protección / <i>Protection</i>	IP 66
Conectores para Cables / <i>Cables Connectors</i>	M16 x 1,5
Voltaje / Voltage	DC24 V (Opcional / Option AC 24/110/220 V)
Electroválvulas / <i>Solenoid valves</i> (para modelo 5949 02 / <i>for model 5949 02</i>)	Tipo / Type 3/2 (NC) Presión de Aire / <i>Air pressure</i> 1,5 / 7 bar Consumo / <i>Consumption</i> DC: 0,55W AC: 1,9 VA Indicador visual / <i>Optical indicator</i> : LED rojo / <i>LED red.</i>
Voltaje de Indicador de posición (Inductivo) / <i>Position Indicators Voltage (Inductive)</i>	5..... 25V DC

LISTA DE PARTES / LIST OF PIECES



Nº	Denominación / Name	Material
1	Base / Base	Polipropileno / Polypropylene
2	Junta Tapa / Cover Gasket	EPDM
3*	Conector de Electroválvula / Solenoid Connector	Latón / Brass
4*	Electroválvula 3/2 / 3/2 Solenoid valve	-----
5*	Soporte Electroválvula / Solenoid valve block	Aluminio / Aluminium
6	Tornillo de Regulación Detector / Detector position adjusting screw	Inoxidable / Stainless Steel
7	Tapa / Cover	Policarbonato / Polycarbonate
8	Placa connexion eléctrica / Electrical Connection plate	-----
9	LED Indicador / LED indicator	-----
10	Soporte Detector / Detectors bracket	Plástico / Plastic
11	Detector Inductivo / Inductive Detectors	-----
12	Placa / Plate	Plástico / Plastic
13	Conectores de Aire / Air Connection	Latón / Brass
14	Conector Auxiliar / Auxiliary Connector	Latón / Brass
15	Conectores de Aire / Air Connection	Latón / Brass
16	Silenciador / Muffler	Plástico / Plastic
17	Tornillos de tapa / Screw Cover	Inoxidable / Stainless Steel

* Solo en modelo 5949 02 / Only included in 5949 02 article.