

ТЕЛЕЖКА ГИДРАВЛИЧЕСКАЯ



ТЕХНИЧЕСКИЙ ПАСПОРТ

ИНСТРУКЦИЯ ПО ЭКСПЛУАТАЦИИ

СОДЕРЖАНИЕ

Назначение изделия	2
Комплект поставки	3
Основные технические характеристики	4
Устройство изделия	6
Подготовка к работе	12
Порядок работы	13
Рекомендации по уходу и обслуживанию	14
Требования безопасности	15
Гарантийные обязательства	16

Тележка подъёмная гидравлическая предназначена для поднятия, опускания и транспортировки различных грузов. Сочетание гидравлического подъёмного устройства и большой металлической столешницы позволяет размещать на тележке крупногабаритные и тяжелые по массе предметы, такие как двигатели автомобилей, коробки передач, узлы и детали различных агрегатов и т.п. для дальнейшей транспортировки и подъёма или спуска на необходимую высоту. Тележка подъёмная гидравлическая может применяться при авторемонтных работах, на различных складах, в заводских и фабричных цехах, на строительных площадках.

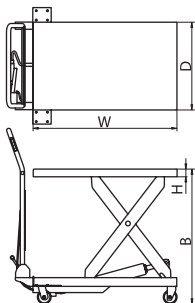
ВАЖНО. Постоянное улучшение продукции торговой марки «СОРОКИН®» является долгосрочной политикой, поэтому изготовитель оставляет за собой право на усовершенствование конструкции изделий без предварительного уведомления и отражения в «Инструкции по эксплуатации».

КОМПЛЕКТ ПОСТАВКИ

1. Тележка подъёмная гидравлическая в сборе 1 шт.
2. Технический паспорт и инструкция по эксплуатации 1 шт.
3. Упаковка изделия 1 кор.

ВНИМАНИЕ! Распаковав изделие, убедитесь в наличии всех деталей, согласно комплекту поставки. При отсутствии или поломке какой-либо детали немедленно свяжитесь с продавцом.

ОСНОВНЫЕ ТЕХНИЧЕСКИЕ ХАРАКТЕРИСТИКИ



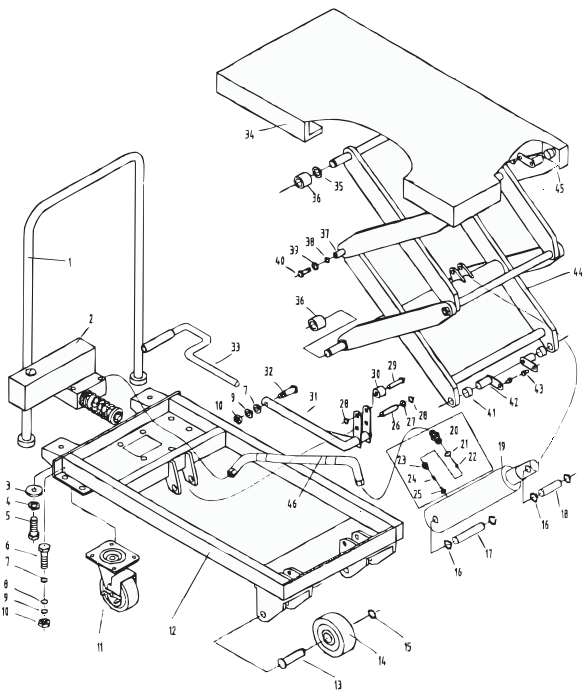
Номер по каталогу	9.11	9.13	9.15	9.18
Грузоподъемность, т	0,15	0,3	0,5	0,8
Высота подхвата А, мм	435	435	440	470
Высота подъема В, мм	1430	1585	1575	1410
Диаметр колеса, мм	125	150	150	150
Габариты столешницы WxD, мм	830x500	1010x520	1010x520	1010x520
Вес нетто, кг	90	150	168	165
Вес брутто, кг	95	158	177	178
Габариты в упаковке ДхШхВ, мм	1010x550x500	1300x500x600	1300x500x600	1300x500x640

ОСНОВНЫЕ ТЕХНИЧЕСКИЕ ХАРАКТЕРИСТИКИ



	9.20	9.21	9.23	9.25	9.28
	1	0,2	0,3	0,5	0,8
	445	265	330	390	440
	950	755	910	910	1000
	150	100	125	125	150
	1010x520	700x450	852x500	852x500	920x520
	137	44	74	80	114
	149	50	80	58	120
	1300x500x640	950x500x350	1100x550x400	1100x550x440	1300x600x550

Модели 9.11, 9.13, 9.15, 9.18

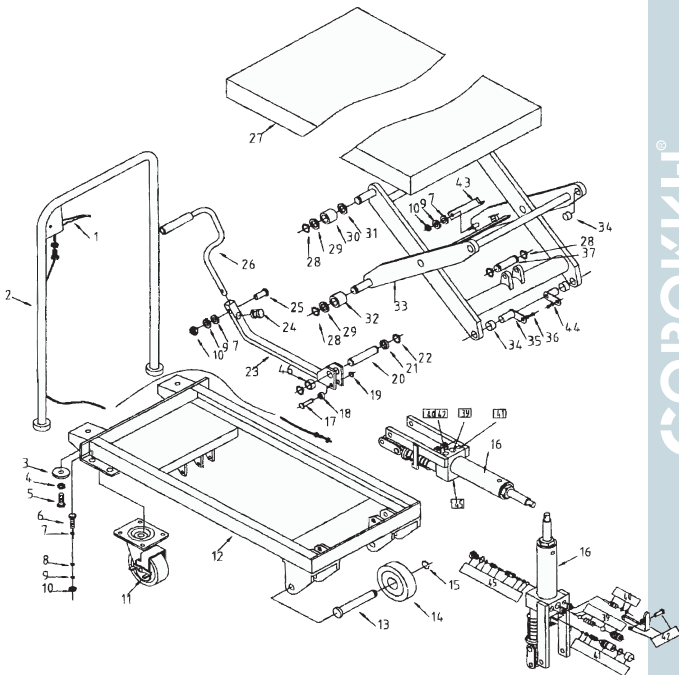


УСТРОЙСТВО ИЗДЕЛИЯ

№п/п	Наименование	Кол-во
1	Транспортировочная ручка	1
2	Гидравлический насос	1
3	Шайба	2
4	Шайба	2
5	Винт	2
6	Винт	8
7	Шайба	9
8	Шайба	8
9	Шайба	9
10	Гайка	9
11	Поворотное колесо с фиксатором	2
12	Рама	1
13	Ось	2
14	Колесо	2
15	Зажимное кольцо	2
16	Зажимное кольцо	4
17	Штифт	1
18	Штифт	1
19	Гидроцилиндр	1
20	Связующая гайка	1
21	Медная шайба	1
22	Гайка	1
23	Масляный клапан	1

№п/п	Наименование	Кол-во
24	Пружина	1
25	Шаровой клапан	1
26	Стержень	1
27	Шайба	2
28	Зажимное кольцо	2
29	Штифт	1
30	Ролик	2
31	Соединительная трубка	1
32	Винт	1
33	Педаль	1
34	Столешница	1
35	Шайба	2
36	Ролик	4
37	Штифт	2
38	Шайба	4
39	Шайба	4
40	Винт	4
41	Втулка	4
42	Угловой штифт	4
43	Винт	4
44	Шайба	4
45	Подъемные "ножны"	1
46	Трубка	1

Модели 9.20, 9.21, 9.23, 9.25, 9.28



УСТРОЙСТВО ИЗДЕЛИЯ

№п/п	Наименование	Кол-во
1	Ручка спускного клапана	1
2	Транспортировочная ручка	1
3	Шайба	1
4	Шайба	1
5	Винт	2
6	Винт	8
7	Шайба	11
8	Шайба	8
9	Шайба	11
10	Гайка	11
11	Поворотное колесо с фиксатором	2
12	Рама	1
13	Ось	2
14	Колесо	2
15	Зажимное кольцо	2
16	Гидроцилиндр	1
17	Штифт	1
18	Втулка	1
19	Зажимное кольцо	1
20	Стержень	1
21	Шайба	1
22	Зажимное кольцо	2
23	Соединитель	1

№п/п	Наименование	Кол-во
24	Прокладка	1
25	Винт	1
26	Педаль	1
27	Столешница	1
28	Зажимное кольцо	6
29	Шайба	4
30	Ролик	2
31	Шайба	2
32	Ролик	2
33	Подъёмные "ножны"	1
34	Втулка	4
35	Угловой штифт	4
36	Винт	4
37	Штифт	1
39	Комплект клапана напора	1
40	Комплект клапана выпуска	1
41	Комплект предохранительного клапана	1
42	Комплект рычага выпуска	1
43	Фиксирующий блок	2
44	Шайба	4
45	Комплект клапана, регулирующего скорость спуска	1
46	Шайба	1

УСТРОЙСТВО ИЗДЕЛИЯ

№п/п	Наименование	Кол-во
20	Уплотнительное кольцо	2
21	Регулировочный винт	1
22	Пружина	1
23	Гнездо пружины	1
24	Стальной шарик	1
25	Стальной шарик	1
26	Заслонка	1
27	Шпindelъ заслонки	1
28	Пробка	1
29	Медная шайба	2
30	Пружина	1
31	Фильтр	1
32	Уплотнительное кольцо	1
33	Окантованное секционное кольцо	1
34	Цилиндр	1
35	Корпус	1
36	Винт	1
38	Стопорное кольцо	1
39	Шайба	1
40	Уплотнительное кольцо	1

№п/п	Наименование	Кол-во
41	Манжета	1
42	Втулка	1
43	Уплотнительное кольцо	1
44	Шток поршня	1
45	Уплотнение секции	1
46	Крышка цилиндра	1
47	Уплотнительное кольцо	1
48	Каучуковый уплотнитель	1
49	База	1
50	Винт	1
51	Гайка	2
52	Винт	1
53	Гайка	1
54	Винт	1
55	Шайба	1
56	Шайба	1

Распакуйте тележку гидравлическую подъёмную и внимательно проверьте содержимое упаковки, в случае если обнаружится нехватка или какие-либо детали повреждены, обратитесь как можно быстрее к вашему поставщику.

Проверьте, хорошо ли смазаны все детали требующие смазки:

1. Все детали гидроцилиндра – используйте легкую масляную смазку для движущихся частей гидроцилиндра.
2. Поверхность подвижных роликов – используйте густую смазку.
3. L-образный штифт – используйте масляную смазку.
4. Все части педального механизма – используйте масляную смазку.
5. Подшипники колес – используйте густую смазку.

ПОРЯДОК РАБОТЫ

Использование тормозных колес

ВНИМАНИЕ! Если вы не пользуетесь тележкой или занимаетесь погрузочно-разгрузочной работой, заблокируйте колеса. Это позволит избежать самопроизвольного скатывания тележки.

1. Тормозные колеса (17) оборудованы специальным устройством, блокирующим движение колеса по оси. Для приведения в действие тормоза, нажмите ногой на заднюю часть педали на колесе (17).
2. Для разблокировки, нажмите ногой на противоположную часть педали тормозного колеса (17)

Поднятие и опускание столешницы

ВНИМАНИЕ! Не устанавливайте груз на краю столешницы. Чтобы иметь стабильное положение, груз должен занимать как минимум 80% поверхности столешницы.

1. Для поднятия столешницы качайте педаль (47) до тех пор, пока не достигните требуемой высоты подъема.
2. Для опускания груза нажмите ручку спускного клапана (65) и столешница начнет опускаться до минимальной высоты. Гидроцилиндр тележки разработан таким образом, что скорость опускания зависит от степени нажатия ручки спускного клапана. Не опускайте груз слишком быстро, это может привести к его падению.
3. Не используйте поднятую столешницу с грузом в одном положении в течении длительного времени.

РЕКОМЕНДАЦИИ ПО УХОДУ И ОБСЛУЖИВАНИЮ

1. Проводите периодически визуальный осмотр тележки:
 - Проверяйте корпус тележки на наличие повреждений, деформаций, царапин, трещин.
 - Удостоверьтесь, что гидроцилиндр герметичен и нет протечек масла.
 - Проверяйте свободный ход колес тележки и работу тормозного устройства.
 - Проверьте крепление болтов и гаек.
2. Каждый месяц проводите смазку следующих деталей:
 - Все детали гидроцилиндра, поверхность подвижных роликов, L-образный штифт, все части педального механизма, подшипники колес.
3. Периодически добавляйте и раз в 12 месяцев полностью заменяйте гидравлическое масло в гидроцилиндре тележки. Для этих целей используйте специальное веретенное масло хорошего качества. По возможности не смешивайте различные типы масел.

ТРЕБОВАНИЯ БЕЗОПАСНОСТИ

1. Перед использованием обязательно ознакомьтесь с инструкцией по эксплуатации.
2. Не превышайте номинальную грузоподъемность гидроцилиндра тележки.
3. Никогда не используйте тележку для подъема или перемещения людей.
4. При транспортировке груза, столешница тележки должна находиться в опущенном положении во избежание падения груза.
5. Не допускайте попадания в подъемный механизм тележки различных деталей, рук, ног, частей одежды и т.д.
6. Не поднимайте тележкой грузы, имеющие неустойчивую форму.
7. При стационарных работах с тележкой всегда ставьте на тормоз колеса.
8. Используйте тележку на гладкой и ровной поверхности.

ООО «СОРОКИН® и К°», действует на основании закона РФ «О защите прав потребителя», берет на себя следующие обязательства:

1. На данный инструмент распространяется гарантия 12 месяцев со дня продажи через сеть фирменных магазинов.

2. В целях определения причин отказа и/или характера повреждений инструмента производится техническая экспертиза сроком до десяти рабочих дней. По результатам экспертизы принимается решение о возможности восстановления инструмента или необходимости его замены.

Все вышеперечисленные обязательства применяются только к изделиям, предоставленным в представительство Компании в чистом виде и сопровождаемым паспортом со штампом, подтверждающим дату покупки.

Гарантия распространяется на все поломки, которые делают невозможным дальнейшее использование инструмента и вызваны дефектами изготовителя, материала или конструкции.

Гарантия не распространяется на повреждения, возникшие в результате естественного износа, плохого ухода, неправильного использования или грубого обращения, а так же изделия имеющие следы несанкционированного вмешательства в устройство изделия лиц, не имеющих специального разрешения на проведение ремонтных работ.

Координаты гарантийной службы: (495) 363-91-00, tool@sorokin.ru

С требованиями безопасности, рекомендациями по уходу и условиями гарантии ознакомлен и согласен.

Претензий к внешнему виду и комплектности поставки не имею.

Подпись покупателя: _____

Подпись продавца: _____

Номер изделия: _____

Дата продажи: « _____ » _____ 20 _____ г.

