

Инструкция по эксплуатации

Бензиновая мотопомпа AIKEN MP 15 150110011

Цены на товар на сайте:

http://www.vseinstrumenti.ru/sadovaya_tehnika/motopompy/obychnaya_voda/aiken/aiken_mp_15_150110011/

Отзывы и обсуждения товара на сайте:

http://www.vseinstrumenti.ru/sadovaya_tehnika/motopompy/obychnaya_voda/aiken/aiken_mp_15_150110011/#tab-Responses

AIKEN
МОТОМОНПА БЕНЗИНОВАЯ МОБИЛЬНАЯ
МОДЕЛЬ: МР-15



РУКОВОДСТВО ПО ЭКСПЛУАТАЦИИ.



ВНИМАНИЕ!

Прежде чем приступить к работе, внимательно изучите руководство по эксплуатации. Соблюдайте правила техники безопасности.

ВВЕДЕНИЕ.

Руководство содержит информацию по эксплуатации мотопомпы мобильной оснащенной 4-тактным бензиновым OHV-двигателем.

Конструкция мотопомпы постоянно совершенствуется, поэтому возможны некоторые изменения, не отраженные в настоящем руководстве и не ухудшающие эксплуатационные качества изделия.

Мотопомпа до подачи в торговый зал или к месту выдачи покупки должна пройти предпродажную подготовку, которая включает: распаковку, удаления заводской смазки, пыли, внешний осмотр, проверку комплектности.

При свершении купли – продажи лицо, осуществляющее продажу, проверяет в присутствии покупателя внешний вид мотопомпы, её комплектность, производит отметку о продаже и прикладывает товарный чек, предоставляет информацию об организациях, выполняющих монтаж, подключение и адреса сервисных центров.

Если Вы хотите, чтобы Ваше *изделие* работало долго и безотказно, то все работы связанные с эксплуатацией и его техническим обслуживанием, выполняйте в строгом соответствии с руководством по эксплуатации. Если у Вас возникла необходимость в получении дополнительных специфических сведений о приобретенном товаре, обращайтесь к специалистам организации осуществляющей продажи и обслуживание данного изделия.

1. ОБЩИЕ СВЕДЕНИЯ ПО ТЕХНИКЕ БЕЗОПАСНОСТИ.

Руководство по эксплуатации мотопомпы содержит принципиальные указания по технике безопасности, которые должны выполняться при подготовке к работе, при эксплуатации и техническом обслуживании, которые должен знать обслуживающий персонал.

Персонал, осуществляющий эксплуатацию оборудования, техническое обслуживание и контрольные осмотры должен иметь, соответствующую выполняемой работе квалификацию и допуск на выполнения указанных работ. Потребитель (или руководитель) обязан контролировать, чтобы весь материал, содержащийся в руководстве по эксплуатации, был полностью усвоен.



ВНИМАНИЕ! Никогда не перекачивайте огнеопасные или агрессивные жидкости, такие, например, как бензин или кислоты. Во избежание коррозии насосного колеса и корпуса насоса также никогда не перекачивайте морскую воду, химические растворы или каустические жидкости, такие как отработанное масло, вино или молоко.

Чтобы не допустить опасности пожара и обеспечить достаточную вентиляцию, работающая мотопомпа должна быть удалена от стен зданий и другого оборудования не менее чем на 1 метр (или 3 фута). Не размещайте огнеопасные предметы вблизи мотопомпы.

Не позволяйте детям и животным находиться в зоне работы мотопомпы – они могут обжечься о горячие части двигателя. Умейте быстро остановить мотопомпу и изучите назначение всех органов управления. Не разрешайте работать с мотопомпой без надлежащего инструктажа.

Переоборудование или модернизацию мотопомпы разрешается выполнять только по договоренности с фирмой производителем. Необходимо использовать узлы и запасные части только фирмы производителя, которые призваны обеспечить надежность и безопасность эксплуатации изделия. При использовании узлов и запасных частей других изготовителей фирма производитель не несет ответственность за возникшие в результате этого последствия.

Необходимо соблюдать не только общие требования по технике безопасности, приведенные в этом разделе, но и специальные указания, приводимые в других разделах.

Никогда не работайте с мотопомпой в закрытых, плохо вентилируемых помещениях, такие работы могут вызвать отравление угарными газами.

Заправку топливом производите при неработающем двигателе. Никогда не производите заправку, при наличии сигареты или открытого пламени, а так же при работающем двигателе. При заправке топливом будьте аккуратны. Исключайте попадания топливных паров в дыхательные органы и на органы зрения, если топливо попало в глаза, то следует срочно промыть большим количеством воды и по необходимости обратиться за помощью к медицинскому персоналу. При попадании топлива на поверхность Вашей кожи или на одежду немедленно вымыть с мылом и водой и заменить одежду.

Исключить слив топлива из бензобака, карбюратора и системы топливоподачи на/в почву.

Несоблюдение указаний по технике безопасности может повлечь за собой как опасные последствия для здоровья и жизни человека, так и создать опасность для окружающей среды и вывести из строя оборудование, а так же к несостоятельности требований по возмещению ущерба.

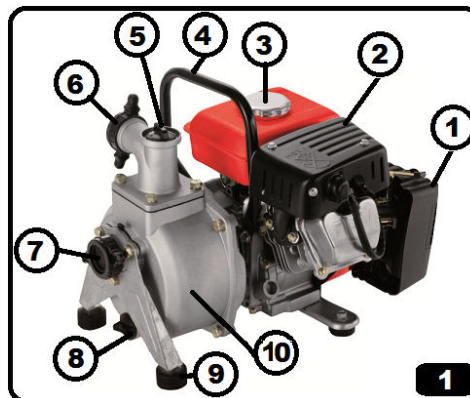
Эксплуатационная надежность мотопомпы гарантируется только в случае её использования в соответствии с функциональным назначением.

2. ОПИСАНИЕ МОТОПОМПЫ.

Мотопомпа (см. **рис.1.**) – это техническая машина, разработанная для перекачки сточных и грунтовых вод, используется в домашнем хозяйстве и мелкой промышленности. Класс защиты IP23.

Описание узлов и элементов представленных на **рис.1.** :

- 1.Кожух воздушного фильтра
- 2.Глушитель.
- 3.Топливный бак.
- 4.Рукоятка транспортировочная.
- 5.Горловина заправки воды.
- 6.Патрубок напорный.
- 7.Патрубок заборный.



8. Сливное отверстие.
9. Виброопора.
10. Корпус насоса.

3. ТЕХНИЧЕСКИЕ ХАРАКТЕРИСТИКИ.

Технические характеристики представлены в табл. 1.

Таблица 1.

№	Параметры	Значение
		MP-15
1	Тип двигателя	4-тактный, верхнеклапанный, одноцилиндровый
2	Модель двигателя	154F
3	Мощность двигателя, кВт(л.с)	2,0 (2.8)
4	Рабочий объем цилиндра, см ³	87
5	Макс. мощность и обороты двигателя, кВт/мин-1	2,0/3600
6	Расход топлива, г/л.с*ч	395
7	Емкость картера, л	0,37
8	Емкость бензобака, л	1,6
9	Охлаждение	Принудительное воздушное
10	Зажигание	Электронное
11	Диаметр всасывающего патрубка, мм.(дюйм)	40
12	Время непрерывной работы, ч.	3
13	Температура окружающей среды, °С	0-45
14	Полный напор (уровень подъема), м.	20
15	Максимальная глубина всасывания, м.	6
16	Производительность, л./мин/(м ³ /ч)	380(22,8)
17	Габариты изделия, мм.	435*340*335
18	Масса нетто/брутто, кг.	15.65/18,0

4. ПОДГОТОВКА К ЭКСПЛУАТАЦИИ.

4.1. Распаковка.

Для снятия упаковочной тары не требуется особой оснастки. Необходимо надеть защитные перчатки, разрезать ножницами или кусачками упаковочную ленту, скрепляющую картон (если это не было сделано при покупке).

Вытащить металлические скобки, если они присутствуют. Открыть верхнюю часть коробки, осторожно извлечь мотопомпу.

Рекомендуется сохранить упаковочную тару в надлежащем месте на случай возможной транспортировки на дальние расстояния, по крайней мере - на время гарантийного срока.

4.2. Комплектация.

После процедуры распаковки проверьте комплектацию изделия.

- Мотопомпа в сборе 1шт.;
- Рукоятка с метизом 1шт.;
- Заборный фильтр 1шт.;
- Патрубок 2шт.;
- Хомут 2шт.;
- Прокладка резиновая 2шт.;
- Инструмент 2шт.;
- Руководство по эксплуатации 1шт.

4.3. Сборка.

После **пунктов 4.1. и 4.2.** следует проверить изделие и всю его комплектацию на наличие механических повреждений. Изделие поставляется в частично разобранном виде. Сборка заключается в прикручивании транспортировочной рукоятки двумя болтами (идут в комплекте).

4.4. Место размещения при работе.

Установка и эксплуатация мотопомпы производится на горизонтальной (поперечный или продольный наклон более 15°) плоскости и хорошо проветриваемых помещениях при температуре от 0°С до +45°С, в летнее время на открытом воздухе.

Для обеспечения эффективной вентиляции, а также для облегчения операций очистки и обслуживания, мотопомпа должна быть установлена или расположена таким образом, чтобы радиус вокруг неё был не менее 1 м. до любых предметов, которые могут закрыть приток воздуха или помешать передвижению вокруг мотопомпы обслуживающего персонала.

4.5. Заправка двигателя маслом.



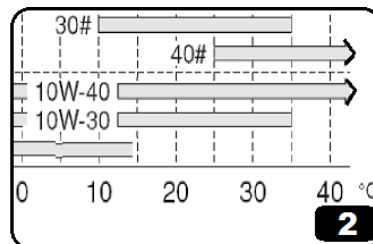
ВНИМАНИЕ! Проверку уровня масла осуществлять на горизонтальной поверхности при заглушенном двигателе

мотопомпы.

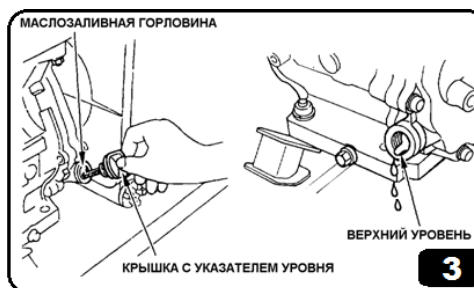
Выбирайте вязкость, соответствующую средней температуре в Вашей зоне.

Применяйте моторное масло для

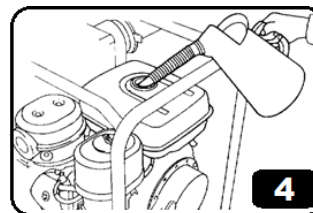
четырёхтактных двигателей или равноценное масло высокого качества, обладающее высокими смазывающими и моющими свойствами, имеющее сертификат соответствия требованиям автомобильных производителей или превосходящее эти требования по классификации SG, SF **см. рис.2.** Открутите крышку маслозаливной горловины с указателем уровня и вытрите ее досуха. Вставьте крышку маслозаливной горловины с указателем уровня в маслозаливную горловину, но не закручивайте ее.



Если уровень масла низкий, долейте масло рекомендованного вида и вязкости до нижнего края маслозаливной горловины см. рис.3. **4.6.Заправка топливом.** Заправка топливом осуществляется через топливозаливную горловину топливного бака см. рис.1., рис.4. Применяйте автомобильный бензин марки Аи-92 и выше, вплоть до Аи-98.



Применяйте только неэтилированное топливо. Никогда не применяйте смесь масла с бензином или загрязненный бензин (помните, что на данной мотопомпе установлен четырехтактный двигатель). Не допускайте попадания грязи, пыли или воды в топливный бак.



ВНИМАНИЕ! Бензин – чрезвычайно огнеопасная, а в определенных условиях и взрывоопасная жидкость.

Соблюдайте следующие рекомендации при заправке:

Производите заправку топливом в местах, с хорошей вентиляцией, при остановленном двигателе. Не курите и не допускайте появления открытого пламени или искр в месте заливки или хранения бензина.

Не переполняйте бак (при заправке учитывайте, что полный объем бака - 1.6 литра). После заправки надежно закрутите пробку топливозаливной горловины.

Старайтесь не пролить топливо при заправке. Пролитое топливо или его пары могут воспламениться. Если топливо пролилось, вытрите это место ветошью, прежде чем запускать двигатель.

Избегайте многократного или длительного контакта с кожей или вдыхания паров бензина.



ХРАНИТЕ БЕНЗИН В НЕДОСТУПНОМ ДЛЯ ДЕТЕЙ МЕСТЕ.

ВНИМАНИЕ! Заменители бензина не рекомендуются; они могут быть вредны для элементов топливной системы и двигателя.

4.7.Запитывание насосной камеры водой.

Перед запуском насосная камера должна быть полностью запитана водой, для запитывания следует открутить против часовой стрелки крышку заправочной горловины см. рис.1. поз. 5 , рис.5., залейте необходимое



количество жидкости пока весь воздух не выйдет, и камера насоса не станет полностью заполнена, закрутите крышку горловины.



ВНИМАНИЕ! Никогда не включайте мотопомпу, не запитав насосную камеру водой. Это приведет к её перегреву. Продолжительная работа всухую приводит к выходу из строя уплотнений насоса. Если насос работает всухую, немедленно

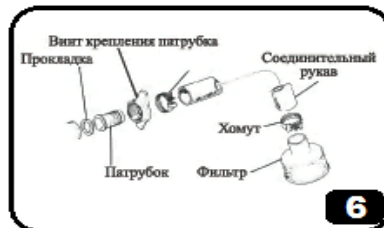
выключите двигатель и дайте мотопомпе остыть, прежде чем заливать воду.

4.8. Подключение всасывающего рукава.

Применяйте имеющиеся в продаже рукава (шланги), соединения и хомуты. Всасывающий рукав (шланг) должен быть армированным, не сминающимся. Он не должен быть длиннее, максимально допустимого (6м.), т.к. производительность мотопомпы более высока, когда мотопомпа находится близко к заборной воде.

Продолжительность самовсасывания также пропорциональна длине рукава (шланга).

Заборный фильтр, поставляемый с насосом, нужно закрепить на конце всасывающего рукава (шланга) с помощью хомута, как показано на **рис.6**.



Хомут шланга

Фильтр сетчатый



ВНИМАНИЕ! Всегда устанавливайте заборный фильтр на конце всасывающего рукава (шланга) перед тем как начать откачку воды. Заборный фильтр задерживает мусор, который может вызвать забивание рукава, уменьшение проходных сечений или поломку нагнетательного (насосного) колеса.



ВНИМАНИЕ! Проверьте герметичность всех соединений. Неплотное присоединение всасывающего рукава (шланга) приводит к снижению производительности насоса и меньшей способности к самовсасыванию.

4.9. Подключение напорного рукава (шланга)

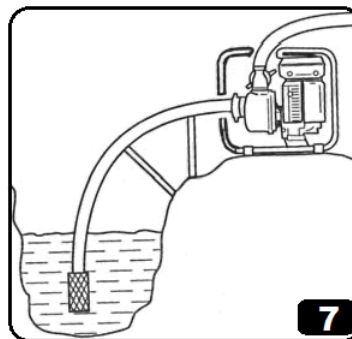
Применяйте имеющиеся в продаже рукава (шланги), соединения и хомуты, идущие в комплекте. Наиболее продуктивен короткий рукав (шланг) большого диаметра. Длинный рукав (шланг) или рукав (шланг) маленького диаметра увеличивает жидкостное трение и снижает производительность мотопомпы.



ВНИМАНИЕ! Надежно затягивайте хомут рукава (шланга) во избежание отсоединения под действием высокого давления.

5. ЭКСПЛУАТАЦИЯ МОТОПОМПЫ.

Чтобы избежать снижения производительности следуйте советам руководства по эксплуатации. Установите мотопомпу как можно ближе к воде. Всасывающий рукав (шланг), с установленным на нем фильтром погрузите в котлован,



емкость с заборной водой. Напорный рукав (шланг) отведите в сторону, приемный котлован или емкость. Через заливное отверстие насоса полностью заполните внутреннюю полость насоса и всасывающего рукава (шланга) водой. Запустите двигатель. С запуском двигателя начнется откачка воды **см. рис. 7.**



ВНИМАНИЕ! Не допускайте изгибов или переломов рукава (шланга). Исключите наезд или падение груза на напорный рукав (шланг).

5.1. Пуск/остановка двигателя.

5.1.1. Откройте подачу топлива из бака в карбюратор поворотом топливного крана **см. рис.8.;**

5.1.2. Закройте дроссельную заслонку (подсос) **см. рис.8.;**



ВНИМАНИЕ! Не пользуйтесь дроссельной заслонкой (подсосом), когда двигатель нагрет и при высокой температуре окружающей среды.

5.1.3. Поверните выключатель двигателя во включенное положение «ON» или «I» **см. рис.12.**

5.1.4. Слегка поверните ручку газа влево;

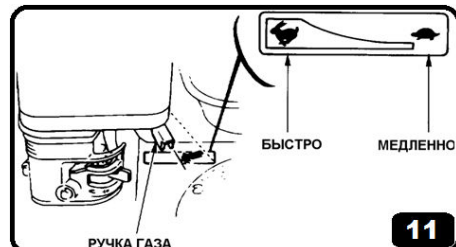
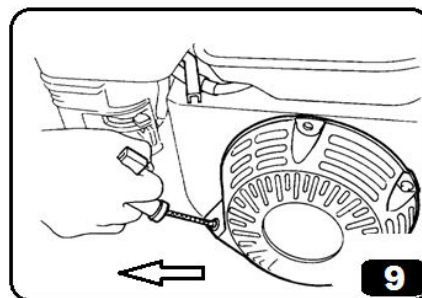
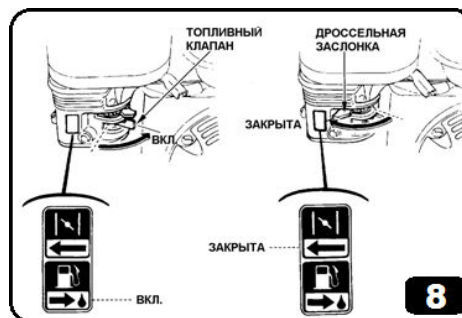
5.1.5. Потяните ручку стартера плавно, пока не почувствуете зацепление и увеличение сопротивления, а затем резко дерните на полный взмах руки **см. рис.9.** при необходимости повторите попытку.



ВНИМАНИЕ! Не позволяйте ручке стартера совершать резкие движения по направлению к двигателю. Плавно верните ее, чтобы не повредить стартер.

5.1.6. Когда двигатель прогреется, постепенно открывайте дроссельную заслонку **см. рис.10.**

5.1.7. Установите ручкой газа желаемую скорость вращения (скорость вращения влияет на производительность, т.е. изменением оборотов двигателя вы контролируете производительность мотопомпы) **см. рис.11.**



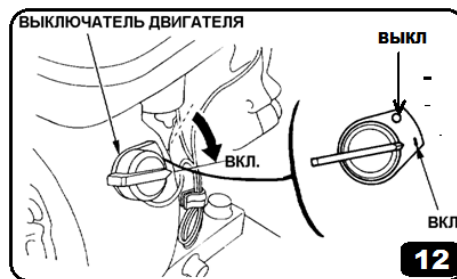
5.1.8. Выключение двигателя.

осуществляется переводом выключателя двигателя в положение «OFF» или «0», см. рис.12. и перекрытием топливоподачи см. рис.8.



ВНИМАНИЕ!
экстренной
двигателя

Для
остановки
поверните



выключатель двигателя в положение «OFF» или «0».

5.2. Система защитного отключения при низком уровне масла.

Система защитного отключения, при недостатке масла, предназначена для защиты двигателя от работы при недостаточном уровне масла в картере. Прежде чем уровень масла в картере опустится ниже безопасного значения, система защитного отключения автоматически выключит двигатель (выключатель двигателя останется во включенном положении, но размыкается цепь подачи искры).



ВНИМАНИЕ! Если двигатель остановился и не запускается снова, проверьте уровень масла в двигателе, прежде чем искать другие причины отказа.

5.3. Эксплуатация на большой высоте над уровнем моря.

На больших высотах над уровнем моря стандартная топливовоздушная смесь в цилиндре будет обогащенной, КПД понизится, а расход топлива увеличится.

Рабочие характеристики на больших высотах можно улучшить, установив в карбюраторе главный топливный жиклер с меньшим диаметром проходного сечения и изменив регулировку топливовоздушной смеси с помощью регулировочного винта подачи воздуха. Если Вы постоянно пользуетесь мотопомпой на высоте более 1830м. (6003 футов) над уровнем моря, обратитесь в сервисный центр для того, чтобы он произвел регулировку Вашего карбюратора на обеднение топливовоздушной смеси.

Даже при удовлетворительном впрыскивании карбюратора мощность двигателя будет понижаться приблизительно на 3,5% на каждые 305 м (1000 футов) повышения над уровнем моря. Влияние высоты на мощность будет больше этого значения, если в карбюраторе не будут произведены изменения.



ВНИМАНИЕ! Применение мотопомпы на высоте более высокой, чем та, на которую отрегулирован карбюратор, может привести к снижению мощности, перегреву, а так же серьезным повреждениям двигателя вследствие чрезмерно обогащенной топливовоздушной смеси.

5.4. Контроль правильной работы мотопомпы:

В процессе эксплуатации мотопомпы необходимо проводить периодические работы по профилактике и своевременному выявлению неисправностей и поддержания в постоянной готовности к работе.

В процессе эксплуатации мотопомпы необходимо постоянно контролировать работу двигателя на слух (не должны прослушиваться нехарактерные стуки, посторонние шумы, несвойственные нормально работающему изделию).

После установки оптимальной величины оборотов вала, за счет вращения насосного колеса, внутри корпуса насоса, на основе центробежного эффекта формируется поток жидкости. При этом ближе к оси вращения возникает разрежение, позволяющее открыть клапан и всасывать воду через патрубок. Всасывание начинается спустя некоторое время после пуска двигателя и в зависимости от высоты всасывания.

Требуется периодически проверять положение всасывающего рукава в точке забора и чистоту его заборного фильтра во время работы.

Надежная работа мотопомпы обеспечивается герметичностью соединений на всасывающей магистрали – поэтому необходимо периодически проверять затяжку хомутов рукавов. Патрубков и заборного фильтра.

Касание сетки клапана всасывающей магистрали о грунт водоема или дна емкости не допускается.

После окончания работы удалите грязь с наружных поверхностей напорного и всасывающего рукавов, при необходимости промойте фильтр. Удалите воду из внутренних полостей всасывающего и напорного рукавов.



ВНИМАНИЕ! По окончании работ, т.е. использования мотопомпы, не забудьте слить всю оставшуюся во внутренних полостях (смотрите иллюстрированные приложения) воду. Для этого воспользуйтесь сливным отверстием **см. рис.1**. Промойте мотопомпу чистой водой, по окончании работ, при мойке не лейте воду непосредственно на двигатель.

6. ТЕХНИЧЕСКОЕ ОБСЛУЖИВАНИЕ.

Периодическое техническое обслуживание мотопомпы имеет важное значение для поддержания её высоких эксплуатационных характеристик и безопасности труда. Регулярное техническое обслуживание способствует также продлению срока службы мотопомпы. Требуемая периодичность технического обслуживания и перечень необходимых работ приведены в **табл.2..**



ВНИМАНИЕ! Перед выполнением любого технического обслуживания выключите двигатель. Если двигатель должен работать, помещение должно хорошо вентилироваться. Старайтесь не подвергать людей и животных воздействию угарных газов.



ВНИМАНИЕ! При техническом обслуживании и ремонте используйте запасные части и узлы только завода изготовителя.

ПРИМЕЧАНИЯ:

(1) При работе в запыленной зоне техническое обслуживание проводится чаще.

(2) Техническое обслуживание этих позиций должно выполняться авторизованным сервисным центром.

Таблица 2.

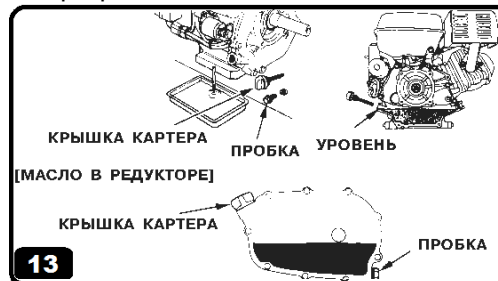
Наименование операции	Ежедневный контроль	Ежемесячно или каждые 20 час работы	Ежеквартально или каждые 100 час работы	Каждые полгода или 500 час работы	Ежегодно или 1000 час работы
Проверить уровень топлива, при необходимости добавить	о				
Проверить отсутствия утечки из резервуара		о			
Проверить уровень масла в картере, при необходимости добавить	о				
Проверить отсутствия утечки из поддона картера	о				
Проверить крепление элементов, узлов двигателя	о			о	
Замена масла		о	о		
Контроль, очистка воздушного фильтра				о	
Контроль карбюратора				о	
Контроль топливных шлангов				о	
Регулировка зазоров впускных и выпускных клапанов (проводится в сервис центре, после обкатки «20 ч»)		о		о	
Заменить поршневые кольца					о

6.1.3. Замена масла.

Осуществлять замену масла лучше на прогретом двигателе, чтобы слив был быстрым и полным.

Порядок замены:

1. Открутите крышку заливной горловины с указателем уровня
2. Открутите пробку маслосливного отверстия и слейте масло с картера двигателя **см. рис.13**.
3. Установите на место пробку маслосливного отверстия и закрутите усилием порядка **15 Н*м**.



4. Залейте рекомендованное масло (**см. рис.2**) до указанного уровня.

5. Закрутите крышку масляной горловины.
 6. Заведите мотопомпу.
 7. Заглушите мотопомпу.
 8. Проверьте уровень масла в картере, при необходимости долейте.
- После соприкосновения с отработанным маслом вымойте руки водой с мылом.



ВНИМАНИЕ! Удаляйте отработанное моторное масло без нанесения ущерба окружающей среде. Мы рекомендуем сдавать его в плотно закрытом контейнере на Вашу местную станцию обслуживания для утилизации. Не сливайте его в сточную трубу и не выливайте на землю.

6.2. Уход за воздушным фильтром

Загрязненный воздушный фильтр препятствует проходу воздуха в карбюратор. Во избежание засорения карбюратора, повреждения ЦПГ регулярно очищайте воздушный фильтр. Периодичность ревизий воздушного фильтра должна быть чаще, если мотопомпа работает в условиях сильной запыленности.



ВНИМАНИЕ! Не пользуйтесь для чистки воздушного фильтра бензином или растворителями с низкой температурой воспламенения. Они огнеопасны, а в определенных условиях и взрывоопасны.

6.2.1. Открутите гайку-барашек и снимите крышку воздушного фильтра. Извлеките элементы и разъедините их. Тщательно проверьте, нет ли дыр или разрывов в обоих элементах, и замените поврежденные элементы.

6.2.2. Поролоновый элемент: Промойте элемент в растворе бытового моющего средства в теплой воде, после чего тщательно прополощите, или промойте в негорючем или трудно воспламеняющемся растворителе. Дайте элементу хорошо просохнуть.

6.2.3. Промочите элемент в чистом моторном масле и отожмите излишнее масло. Если в поролоне останется слишком много масла, двигатель будет дымить при первом запуске.

6.2.4. Бумажный элемент: Слегка похлопайте элементом несколько раз по твердой поверхности, чтобы стряхнуть излишек грязи, или продуйте фильтр сжатым воздухом изнутри наружу; чистка щеткой загонит грязь в волокна. Замените бумажный элемент, если он сильно загрязнен.

6.3. Свечи зажигания.

Рекомендуемая свеча зажигания:

BPR6ES (NGK)

W20EPR-U (NIPPON/DENSO)

Для исправной работы мотопомпы необходимо, чтобы был установлен правильный искровой зазор свечи зажигания, и на ней не было нагара.

6.3.1. Снимите защиту (надсвечник) свечи зажигания.



ВНИМАНИЕ! Во время работы глушитель очень сильно нагревается и остается горячим еще некоторое время после остановки двигателя. Следите за тем, чтобы не прикоснуться к глушителю, пока он горячий.

Бумажный элемент

Паропластовый элемент

Глушитель

Крышка воздушного фильтра

Бумажный элемент

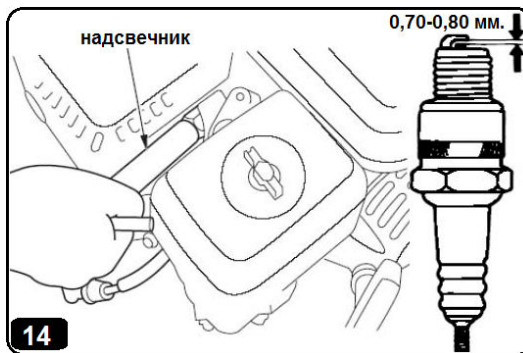
Паропластовый элемент

Глушитель

6.3.2. Осторожно открутите свечу зажигания см. рис.14

6.3.3. Осмотрите свечу. При явном износе, лопнувшем или выщербленном изоляторе свеча непригодна для работы. Если свеча может быть использована далее, почистите ее проволочной щеткой.

6.3.4. Измерьте щупом искровой зазор. Отрегулируйте его, изгибая боковой электрод.



Зазор между электродами должен быть 0,70 – 0,80 мм (0,028 – 0,031 дюйма).

6.3.5. Проверьте, в хорошем ли состоянии шайба свечи зажигания, и завинтите свечу рукой, не допуская перекаса.



ВНИМАНИЕ! При установке новой свечи зажигания, после того, как свеча сядет на место, затяните ее еще на 1/2 оборота, чтобы сжать шайбу. При установке использованной свечи зажигания, после того, как свеча сядет на место, затяните ее еще на 1/8 – 1/4 оборота.



ВНИМАНИЕ! Свеча зажигания должна быть надежно закручена. Плохо закрученная свеча зажигания может очень сильно нагреваться и вызвать поломку двигателя (момент затяжки свечи зажигания 18-20Н*м.).

6.4. Техническое обслуживание корпуса насоса.

После каждого применения очищайте корпус насоса внутри в следующем порядке:

Разборка:

6.4.1. Открутите пробки сливных отверстий из корпуса насоса и снимите крышку насоса, чтобы слить находящуюся внутри воду.

6.4.2. Ослабьте рукоятку крышки насоса и откройте держатель крышки насоса.

6.4.3. Снимите крышку насоса и спиральный кожух с корпуса насоса и удалите грязь из корпуса насоса и спирального кожуха.

Сборка:

6.4.4. Установите тороидальные уплотнения на крышке насоса, стараясь не повредить их.

6.4.5. Установите крышку насоса на корпусе насоса, закройте держатель крышки и затяните рукоятку рукой.

6.4.6. Вставьте обе пробки в сливные отверстия на крышке и в корпусе насоса.

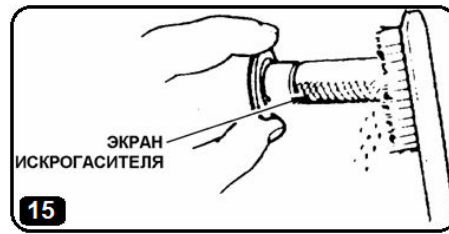


Внимание! Затянув рукоятку крышки насоса, проверьте крышку и корпус насоса на отсутствие течи.

6.5. Техническое обслуживание искрогасителя (опция).



ВНИМАНИЕ! Во время работы глушитель очень сильно нагревается и остается горячим еще некоторое время после остановки двигателя. Следите за тем, чтобы не прикоснуться к глушителю, пока он горячий. Дайте ему остыть, прежде чем приступать к работе.



6.5.1. Щеткой удалите угольные отложения с экрана искрогасителя **рис.15.**

ВНИМАНИЕ! Для обеспечения работоспособности искрогасителя необходимо производить его техническое обслуживание через **КАЖДЫЕ 100 ЧАСОВ.**



ВНИМАНИЕ! На искрогасителе не должно быть трещин и дыр. Заменяйте его при необходимости.

6.5.2. Установите искрогаситель и глушитель на место, действуя в порядке, обратном порядку разборки.

7.ВОЗМОЖНЫЕ НЕИСПРАВНОСТИ.

Возможные неисправности и методы их устранения приведены в **табл. 3.**



ВНИМАНИЕ! Если пролито горючее, вытрите жидкость перед проверкой свечи зажигания или запуском двигателя. Пролитое горючее или его пары могут воспламениться.

Таблица 3

Неисправность	Вероятная причина	Способы устранения
1. Двигатель не запускается;	1. Нет топлива в топливном баке;	1. Заправить топливный бак.
	2. Закрыт топливный кран;	2. Открыть топливный кран.
	3. Неисправность свечи зажигания;	3. Очистить свечу от нагара и масла, промыть и просушить; проверить и установить зазор между электродами. При повреждении - изолятора заменить свечу.
	4. Засорилась топливная система	4. Снять и промыть топливный бак, топливный кран, топливопровод, карбюратор. Продуть карбюратор сжатым воздухом.
2. Подтекание топлива из глушителя; замасливание	1. После окончания работ не был закрыт топливный кран;	1. После выключения двигателя закрыть топливный кран.
	2. В цилиндр двигателя	2. Отрегулировать

свечи зажигания;	поступает богатая смесь;	карбюратор.
	3. Негерметичен клапан карбюратора;	3. При не устранении нарушения промывкой - заменить карбюратор.
	4. Негерметична поплавковая игла карбюратора;	4. При не устранении нарушения промывкой - заменить карбюратор.
3. Электроды свечи зажигания покрыты белым налетом;	1. В цилиндр двигателя поступает бедная смесь;	1. Отрегулировать карбюратор.
4. Двигатель не развивает обороты;	1. Засорился воздухозаборник карбюратора;	1. Очистить воздухозаборник.
	2. Дроссель не полностью открывает диффузор карбюратора;	2. Отрегулировать карбюратор.
	3. Засорился жиклер карбюратора;	3. Воздухом продуть жиклеры карбюратора; не при устранении не разбирая карбюратор, промыть фильтр и поплавковую камеру в чистом бензине.
5. Двигатель работает с перебоями, самопроизвольно меняет обороты,	1. Загрязнена топливная система;	1. Промыть топливную систему.
	2. Наличие воды в топливе;	2. Заменить топливо.
	3. Нарушена регулировка карбюратора;	3. Отрегулировать карбюратор.
6. При работающем двигателе нет подачи воды;	1. Воздушная пробка во внутренних полостях всасывающего рукава или насоса;	1. Немедленно остановить двигатель и заполнить насос водой.
	2. Не герметичен клапан всасывающего рукава;	2. Промыть клапан в чистой воде.
	3. После заполнения внутренних полостей насоса водой не была закрыта пробка;	3. Закрыть пробку.
	4. Попадание посторонних элементов во внутреннюю полость рукава;	4. Устранить посторонние элементы, и произвести заполнение системы водой.
	5. Разрушена крыльчатка насоса;	5. Заменить крыльчатку насоса.
	6. Не герметичны соединения напорной магистрали;	6. Выявить и устранить причину не герметичных соединений в магистрали.

8. ГАРАНТИЙНЫЕ ОБЯЗАТЕЛЬСТВА.

Гарантийный срок эксплуатации мотопомпы - 12 месяцев со дня продажи.

Установленный срок службы изделия – 3 года.

Все работы по ремонту изделия должны выполняться только специалистами авторизованного сервисного центра, компании предоставляющей гарантию на изделие. Гарантийный срок исчисляется со дня продажи изделия покупателю. Гарантия распространяется на все виды производственных и конструктивных дефектов.

Данная гарантия не распространяется на повреждения, возникшие в результате несоблюдения правил эксплуатации, удара или падения, самостоятельного ремонта или изменения внутреннего устройства, неправильного подключения.

Гарантия не распространяется на оборудование, монтаж которого произведен не квалифицированным персоналом, а также при нарушении сохранности пломб, отсутствии в паспорте информации о продавце или утери руководства эксплуатации на изделие.

8.1. Случаи утраты гарантийных обязательств:

- Не правильно заполнены свидетельство о продаже, гарантийный талон.
- Отсутствие руководства по эксплуатации изделия, гарантийного талона.
- При использовании изделия не по назначению или с нарушениями правил эксплуатации.
- При наличии механических повреждений (трещины, сколы, следы ударов и падений, деформации корпуса или любых других элементов конструкции).
- При запуске без воды.
- При наличии внутри изделия посторонних предметов.
- При наличии признаков самостоятельного ремонта.
- При наличии изменений конструкции.
- Загрязнение изделия, как внутреннее, так и внешнее - ржавчина, краска и т.д.
- Дефекты, являющиеся результатом неправильной или небрежной эксплуатации, транспортировки, хранения, или являющиеся следствием несоблюдения режима работ, стихийного бедствия, аварии и т.п.
- Гарантия не распространяется на расходные материалы, навесное оборудование, а также любые другие части изделия, имеющие естественный ограниченный срок службы.
- Условия гарантии не предусматривают профилактику и чистку изделия, а также выезд мастера к месту установки изделия с целью его подключения, настройки, ремонта, консультации.
- Транспортные расходы не входят в объем гарантийного обслуживания.
- При поломке насосного колеса, попавшим мусором
- При запуске без фильтра на заборном рукаве.
- При поломке элементов ручного стартера.

При нарушении требований настоящего руководства гарантийный срок эксплуатации, а также регламентированный срок службы изделия аннулируются, и претензии фирмой изготовителем не принимаются.

По истечении срока службы, необходимо обратиться в авторизованный сервисный центр за консультацией по дальнейшей эксплуатации мотопомпы. В противном случае дальнейшая эксплуатация может повлечь невозможность нормального использования данного изделия. Гарантийный ремонт мобильных мотопомп оформляется соответствующей записью в разделе «**13.ОСОБЫЕ ОТМЕТКИ**».

9.ПРАВИЛА ХРАНЕНИЯ И ТРАНСПОРТИРОВКИ.

Хранить мотопомпу необходимо в закрытых или других помещениях с естественной вентиляцией, где колебания температуры и влажность воздуха существенно меньше, чем на открытом воздухе в районах с умеренным и холодным климатом, при температуре не выше +40°C и не ниже -50°C, относительной влажности не более 80%, при +25°C, что соответствует условиям хранения 5 по ГОСТ 15150-89.

Мотопомпу можно транспортировать любым видом закрытого транспорта в упаковке производителя или без нее с сохранением изделия от механических повреждений, атмосферных осадков, воздействия химически активных веществ и обязательным соблюдением мер предосторожности при перевозке хрупких грузов, что соответствует условиям перевозки 8 по ГОСТ 15150-89.



ВНИМАНИЕ! Во избежание тяжелых ожогов и опасности возгорания дайте двигателю остыть, прежде чем транспортировать мотопомпу или готовить к постановке на длительное хранение.

При транспортировке мотопомпы переведите топливный клапан в закрытое положение и держите изделие ровно, чтобы не пролилось топливо. Пролитое топливо или его пары могут воспламениться.

9.1. Перед помещением помпы на хранение на продолжительное время убедитесь, что помещение для хранения не слишком сырое или запыленное. Прокачайте через мотопомпу чистую воду перед ее отключением. После прокачки открутите пробки сливных отверстий насоса, слейте воду как можно более тщательно и закрутите пробки обратно. Слейте топливо.



ВНИМАНИЕ! Бензин – чрезвычайно огнеопасная, а при определенных условиях и взрывоопасная жидкость. Не курите и не допускайте появления открытого пламени или искр на месте работы.

9.2. При закрытом топливном клапане открутите винт сливного отверстия поплавковой камеры карбюратора и слейте бензин из карбюратора. Откройте топливный клапан и слейте бензин из топливного бака в соответствующий сосуд.

9.3. Смените масло в двигателе.

9.4. Открутите свечу зажигания и залейте в цилиндр около 10 мл. чистого моторного масла. Проверните двигатель на несколько оборотов, чтобы масло

распределилось по стенкам цилиндра, и установите свечу зажигания на место.

Продолжайте тянуть, пока отметка на шкиве стартера не выровняется с отверстием на стартере. В этом положении впускной и выпускной клапаны закрыты. Это способствует предохранению двигателя от внутренней коррозии.

Накройте мотопомпу, чтобы защитить его от пыли.

10. СВЕДЕНИЯ О СООТВЕТСТВИИ И ПРИЕМКЕ.

Мотопомпа AIKEN модель **MP 15** бензиновая мобильная соответствует требованиям ГОСТ Р 1029-2-1-95, ГОСТ 10280-83, ГОСТ 12.1.003-83, ГОСТ 12.2.007.10-87, ГОСТ 12.2.013.0-91(МЭК 745-1-82), ГОСТ 12.2.030-2000, ГОСТ Р 50614-93 (МЭК745-2-84), ГОСТ17770-86, ГОСТ Р 51317.6.3-99, ГОСТ Р 51318.14.1-99, ГОСТ 21671-82, нормам EN50366, EN55014, EN61029, EN61000, обеспечивающим безопасность жизни, здоровья потребителей охрану окружающей среды и признана годной к эксплуатации.

11. РЕКВИЗИТЫ ИЗГОТОВИТЕЛЯ.

Meritlink Limited, (Меритлинк Лимитед)
Palladium House, 1-4 Argyll Street London,
W1F LD, Great Britain (Великобритания).

E-mail: info@meritlink.co.uk

Все технические вопросы и рекомендации можете присылать на электронную почту passport@meritlink.ru.

12. УТИЛИЗАЦИЯ.

Мотопомпа мобильная, после окончания срока эксплуатации, не подлежащая восстановлению, должна утилизироваться согласно нормам, действующим в стране эксплуатации.

В других обстоятельствах:

- Не выбрасывайте изделие вместе с бытовым мусором;
- Рекомендуется обратиться в специализированные пункты переработки вторичного сырья.

13. ОСОБЫЕ ОТМЕТКИ.

