

Кухня - Meta.02

Смеситель на два отверстия с отдельными розетками - платина матовая

Артикульный номер: 32 800 625-06

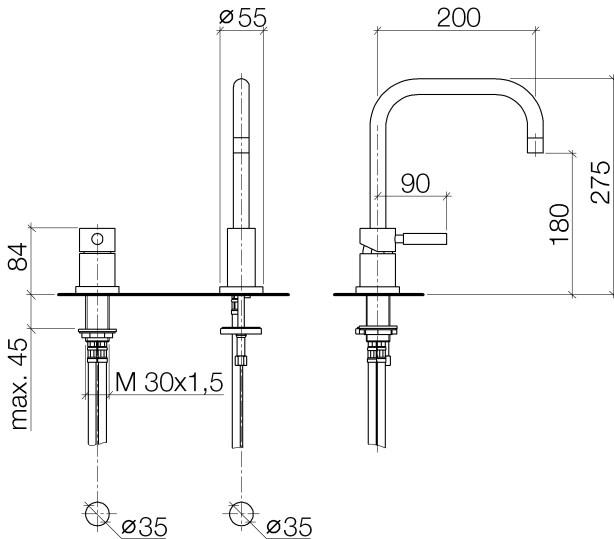


- вылет 200 мм
- поворотный излив 360°
- обогащенная воздухом струя
- высота смесителя 275 мм
- высота до аэратора 180 мм
- диаметр отверстия под излив 35 мм
- диаметр отверстия однорычажного смесителя 35 мм
- расход макс. 7 л/мин при гидравлическом давлении 3 бара
- не содержит свинца
- Группа смесителей согл. DIN 4109: 1
- (ADA)
- Элемент управления позиционируется свободно.



платина матовая

размерный чертеж





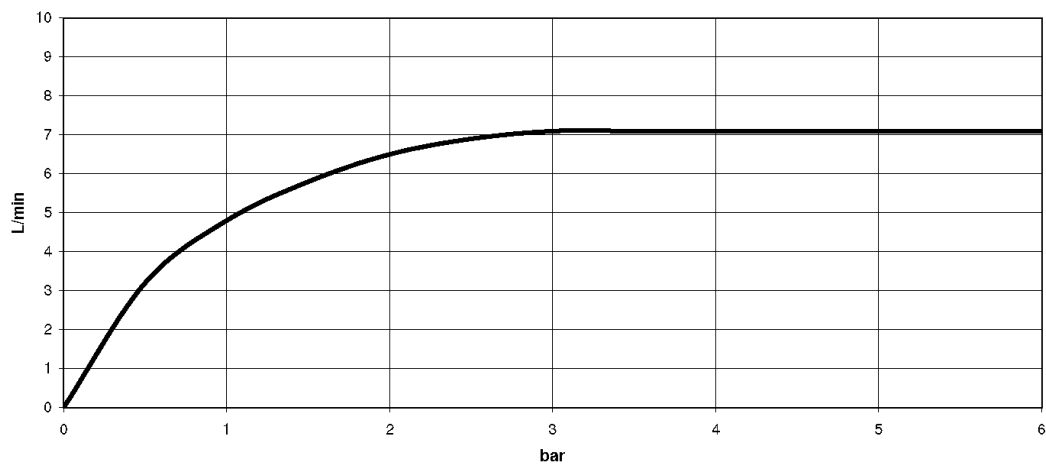
Кухня - Meta.02

Смеситель на два отверстия с отдельными розетками - платина матовая

Артикульный номер: 32 800 625-06

Все величины в мм / дюймах = мм x 0,0394

график расхода





Кухня - Meta.02

Смеситель на два отверстия с отдельными розетками - платина матовая

Артикульный номер: 32 800 625-06

Другие варианты поверхностей



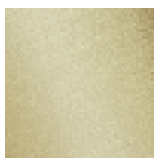
хром

32 800 625-00



платина

32 800 625-08



латунь сатинированная

32 800 625-28

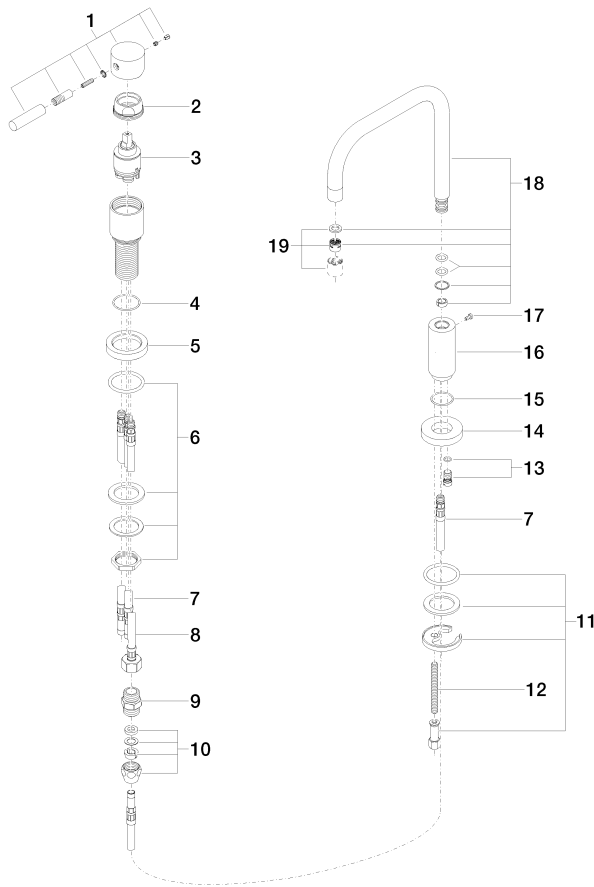
Другие поверхности по запросу (x-tra Service)

Кухня - Meta.02

Смеситель на два отверстия с отдельными розетками - платина матовая

Артикульный номер: 32 800 625-06

Спецификация запасных частей



№	Артикульный №	Наименование	Расходуемое кол-во
1	90 20 62 040 00-06	Ручка 140 x 90 x 95 мм - платина матовая	1
2	09 24 04 107-06	Подключение Ø 40 x 20 мм - платина матовая	1
3	04 28 10 148 00 90	Картридж -	1
4	90 15 05 063 00 90	Картридж черный Ø 35 x 70 мм -	1
5	09 14 10 102 90	O-Ring 33,05 x 1,78 мм -	1
6	09 28 10 111-06	крышка Ø 55 x Ø 38,2 x 10 мм - платина матовая	1
7	04 23 10 032 46 90	Крепление M30 x 1,5 -	1
8	04 30 04 016 00 90	Напорный шланг M10x1 x 420 мм -	2
9	04 30 04 019 00 90	Напорный шланг M10x1 x 1/2" x 420 мм -	1
10	09 24 03 168 10 90	нипель 1/2" x 1/2" -	1
11	04 23 30 040 00-06	Подключение Ø 10 мм x 3/8" - платина матовая	1
12	04 30 11 038 00 90	Крепление Ø 52 x 1,5 мм -	1
13	09 31 11 011 90	Крепление M8 x 80 мм -	1
14	04 31 20 046 10 92	Донный клапан Ø 11,5 x 20 мм -	1
15	09 28 10 064-06	крышка Ø 55 x Ø 27,3 x 10 мм - платина матовая	1
16	09 14 10 120 90	O-Ring NBR 885 26,7 x 1,78 мм -	1
17	09 11 10 062 10-06	Подключение Ø 35 x 83 мм - платина матовая	1
18	09 30 30 057 90	Крепление M4 x 8 мм -	1
19	90 28 22 208 00-06	Излив 200 мм, 7 л/мин. - платина матовая	1
20	90 23 01 028 03-06	Аэратор M18xIG 7,0 л/мин. - платина матовая	1