

Руководство по эксплуатации

CARVER®

ТРИММЕР-КУСТОРЕЗ БЕНЗОМОТОРНЫЙ С 4-ТАКТНЫМ ДВИГАТЕЛЕМ



МОДЕЛЬ
GBC-31FS

ОГЛАВЛЕНИЕ

1. Правила безопасности при работе бензоинструментом3
 1.1. Рабочее место3
 1.2. Личная безопасность3
 1.3. Техника безопасности при работе бензотриммером.....4
 1.4. Избежание отброса бензотриммера5
 2. Общие сведения и назначение бензотриммера.....6
 3. Знаки и символы на корпусе бензотриммера.....6
 4. Основные элементы бензотриммера7
 4.1. Технические характеристики моделей8
 5. Сборка бензотриммера8
 5.1. Установка U-образной рукоятки8
 5.2. Установка защитного кожуха9
 5.3. Установка ремня.....9
 5.4. Установка дискового ножа9
 5.5. Установка кассеты с леской. Замена триммерной лески.....10
 6. Топливо и смазка10
 6.1. Заправка, дозаправка10
 6.2. Моторное масло11
 6.2.1 Проверка уровня масла11
 6.2.2. Замена масла12
 6.3. Подготовка к первому запуску двигателя бензотриммера12
 6.4. Обкатка двигателя.....12
 7. Управление двигателем13
 7.1. Пуск двигателя.....13
 7.2. Выключение двигателя13
 8. Эксплуатация бензотриммера15
 8.1. Покос травы15
 8.2. Правильное использование дискового ножа15
 8.3. Заточка дискового ножа15
 9. Обслуживание бензотриммера пользователем16
 9.1. Воздушный фильтр16
 9.2. Топливный фильтр16
 9.3. Свеча зажигания.....17
 9.4. Вентиляционные окна.....17
 9.5. Корпус редуктора17
 9.6. Глушитель17
 9.7. Регулировка карбюратора17
 10. Техническое обслуживание18
 11. Гарантийные обязательства.....18
 Схемы и списки частей.....20

Уважаемый покупатель!

Благодарим Вас за приобретение бензомоторного триммера-кустореza CARVER® (далее в настоящем руководстве — бензотриммер).

При покупке изделия требуйте проверку его работоспособности на холостом ходу.

Проверьте изделие на отсутствие механических повреждений, наличие и правильность заполнения гарантийного талона.



Настоящее изделие относится к бытовой серии бензоинструментов. После непрерывной работы в течение 45 минут необходимо выключить бензотриммер на 10-15 минут и дать ему остыть. Не допускайте перегрузок инструмента. Повреждения бензоинструмента в условиях перегрузки и длительного использования без перерывов, не обеспечиваются гарантийным обслуживанием.

Внимательно изучите настоящее руководство по эксплуатации и техническому обслуживанию.

1. ПРАВИЛА БЕЗОПАСНОСТИ ПРИ РАБОТЕ БЕНЗОИНСТРУМЕНТОМ



Бензоинструменты являются оборудованием повышенной опасности. Чтобы избежать травм и других неприятных ситуаций при использовании бензоинструмента, следует СТРОГО соблюдать следующие далее основные правила техники безопасности. Прочитайте и запомните эти указания прежде чем приступите к работе бензоинструментом.

1.1. Рабочее место

Загроможденные плохо освещенные рабочие места являются причиной травматизма.

Не запускайте двигатель бензотриммера во взрывоопасных помещениях: таких, где присутствуют огнеопасные жидкости, газы или пыль. Бензоинструменты создают искры, которые могут привести к возгоранию.

Используйте бензотриммер на безопасном расстоянии от окружающих.

Не отвлекайтесь — это может вызвать потерю контроля при работе и стать причиной травмы.

1.2. Личная безопасность

Будьте внимательны, постоянно следите за тем, что Вы делаете при работе с бензотриммером. Не используйте бензотриммеры в то время, когда Вы утомлены или находитесь под воздействием лекарств или средств замедля-

ющих реакцию, а также алкоголя или наркотических веществ. Это может привести к серьезной травме.

Носите соответствующую одежду. Слишком свободная одежда, драгоценности и длинные распущенные волосы, могут попасть в движущиеся части работающего бензотриммера. Руки должны быть сухими и чистыми от маслянистых веществ.

Следует обращать внимание на предметы, которые могут помешать в работе и о которые можно споткнуться. Все время необходимо следить за сохранением устойчивого положения.

1.3. Техника безопасности при работе бензотриммером

1. Носите прочную рабочую одежду с длинными рукавами, прочные тонкие перчатки, прочную нескользящую рабочую обувь, защитную каску и щиток (см. рис.1).

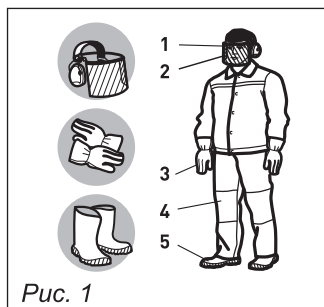


Рис. 1

2. Никогда не работайте в открытой одежде и обуви типа сандалий или босиком.

- 1 - Защитная маска (щиток) сетка
- 2 - Шумогасящие наушники
- 3 - Перчатки
- 4 - Спецодежда
- 5 - Ботинки с нескользящей подошвой

3. Отойдите от места заправки на расстояние не менее трех метров для запуска двигателя.

4. Не позволяйте окружающим находиться вблизи бензотриммера при запуске или во время работы.

5. Перед началом работы осмотрите местность вокруг, оцените рельеф и наличие каких-либо препятствий, которые могут помешать работе.

6. Перед началом работы убедитесь, что бензотриммер не касается посторонних предметов.

7. Переносите бензотриммер с заглушенным двигателем.

8. Не работайте бензотриммером, если он поврежден, неправильно собран или его части ненадежно закреплены.

9. Особенно тщательно проверьте крепление и состояние ножа или кассеты с леской. Никогда не используйте затупленные ножи, а также ножи и кассеты с повреждениями и/или трещинами.

10. Заглушите двигатель перед тем, как положить бензотриммер.

11. Будьте предельно осторожны при срезании длинных ветвей кустов и саженьцев — их может отбросить на Вас. В целях безопасности рекомендуем производить срезку длинных ветвей по частям.

12. Руки должны быть сухими и чистыми от маслянистых веществ.

13. Работайте бензотриммером только на открытых пространствах и хорошо проветриваемых объектах. НИКОГДА не запускайте устройство в замкнутом помещении. Выхлопные газы при вдыхании могут привести к летальному исходу.

14. Область в радиусе 15 м вокруг работающего с бензотриммером должна рассматриваться, как зона повышенной опасности. Когда работают несколько человек, необходимо соблюдать дистанцию между ними, обеспечивающую безопасную работу.

15. Все виды обслуживания бензотриммера должны проводиться только в уполномоченных сервисных центрах, кроме указанных в п.9.

16. Не производите заправку топливной смесью при работающем двигателе бензотриммера.

17. Используйте бензотриммер только по назначению.

18. Надежно удерживайте бензотриммер обеими руками.

19. Глушите двигатель при замене режущих частей.

20. Храните бензотриммер вдали источников, от которых может произойти воспламенение.

21. Во время заправки бензотриммера строго запрещается курение, зажигание огня и использование устройств, образующих искры!

22. Оборудуйте рабочее место средствами пожаротушения.

1.4. Избежание отброса бензотриммера

Отброс бензотриммера возникает при неосторожном и неправильном обращении с ним. Например: при резком касании древесины или какого-либо препятствия кончиком ножа или попадании ножа на сучок. При работе Вы не должны надеяться только на систему безопасности бензотриммера, надо знать основные понятия и принципы возникновения отброса, чтобы минимизировать риск его возникновения:

1. Всегда держите бензотриммер обеими руками за U-образную рукоятку. Крепко сжимайте пальцы. Бензотриммер расположите у правого бока и наденьте ремень на шею. Надежное удержание бензотриммера позволит Вам сохранить равновесие и не потерять контроль над бензотриммером во время возможного отброса.

2. До начала работы уберите все препятствия из рабочей зоны и отметьте препятствия, которые нельзя убрать.

3. При работе держите бензотриммер только за рукоятки, не беритесь за какие-либо другие части.

4. Управляйте бензотриммером так, чтобы его режущая часть (нож, леска) находилась от Вас и окружающих на безопасном расстоянии.

5. Не производите резку выше уровня плеч.

6. Используйте ножи и кассеты с леской рекомендованные изготовителем.

2. ОБЩИЕ СВЕДЕНИЯ И НАЗНАЧЕНИЕ БЕНЗОТРИММЕРА

Бензотриммер предназначен для резки травы и мелкого кустарника с помощью специальных ножей и специальной триммерной лески (далее -леска).



Запрещается резка любых других материалов! Все неисправности, возникающие по этой причине, не обеспечиваются гарантийным ремонтом.

Запрещается использование пильных дисков и других режущих насадок, не предназначенных для данного бензотриммера!

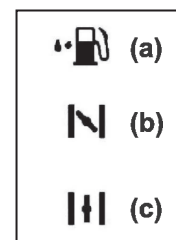
Бензотриммер не предназначен для точной резки, его основное назначение — черновая (грубая) резка без обеспечения реза высокой точности и качества.

3. ЗНАКИ И СИМВОЛЫ НА КОРПУСЕ БЕНЗОТРИММЕРА

3.1. На корпусе бензотриммера наклеены следующие предупреждающие знаки:

	Прочитайте инструкцию по эксплуатации перед началом работы		Наденьте защитный шлем, очки и наушники
	Наденьте рукавицы		Носите закрытую обувь
	Внимание!		Огнеопасно!
	Зона повышенной опасности. Будьте внимательны!		Осторожно! Высокая частота вращения режущих инструментов
	Не располагайте вращающиеся ножи бензотриммера возле ног!		Остерегайтесь разбрасывания предметов вращающимися ножами бензотриммера!

3.2. Кроме предупреждающих знаков, на корпус бензотриммера нанесены рельефные символы или буквы. Согласно пояснениям ниже, изучите их значения, чтобы не ошибиться при эксплуатации бензотриммера.



(a) — Отверстие для заправки топливной смесью

(b) или «OFF» — Положение дроссельной заслонки — «закрыто»

(c) или «On» — Положение дроссельной заслонки — «открыто»

4. ОСНОВНЫЕ ЭЛЕМЕНТЫ БЕНЗОТРИММЕРА

Основные элементы и части бензотриммера представлены на рис. 2.

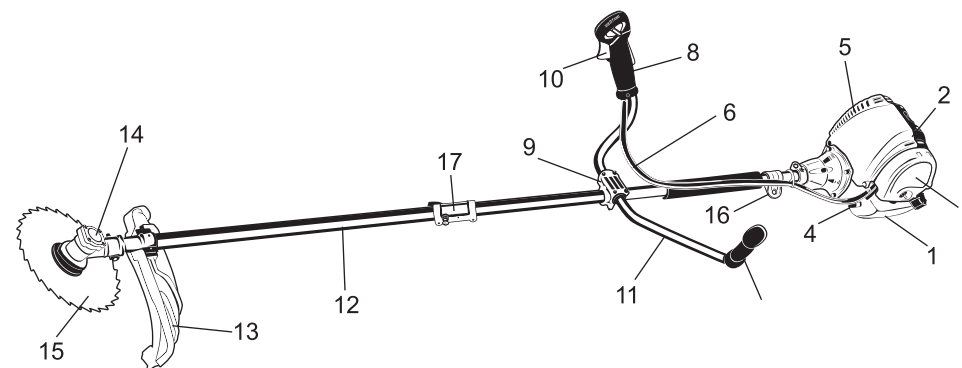


Рис.2. Расположение основных элементов бензотриммера:

- | | | |
|----------------------------|--------------------------------------|-------------------------------------|
| 1. Топливный бак | 8. Правая ручка управления | 12. Штанга |
| 2. Ручка стартера | 9. Кронштейн соединительный рукоятки | 13. Защитный кожух |
| 3. Блок воздушного фильтра | 10. Рычаг акселератора | 14. Редуктор |
| 4. Опора | 11. U-образная рукоятка | 15. Дисковый нож |
| 5. Глушитель | | 16. Держатель ремня |
| 6. Трос управления | | 17. Кронштейн соединительный штанги |
| 7. Левая ручка управления | | |



Если комплектность упаковки нарушена или запасные части повреждены при транспортировке, обратитесь к своему продавцу.



Технические характеристики и комплект поставки могут быть изменены производителем без предварительного уведомления.

4.1. Технические характеристики моделей

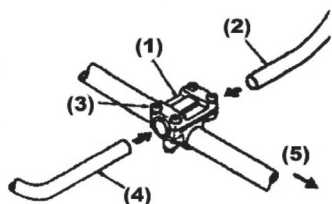
Модель	GBC-31FS
Тип двигателя	1-цилиндровый, 4х-тактный воздушного охлаждения
Номинальная мощность, Вт/ л.с.	800 / 1,1
Скорость вращения вала на холостом ходу, об/мин	2800-3200
Рабочий объем цилиндра, см.куб.	31,0
Топливо	Неэтилированный бензин АИ-92
Моторное масло	Масло для 4х-тактных двигателей малого объема с воздушным охлаждением
Емкость топливного бака, л	0,95
Тип режущих инструментов	Дисковый нож с твердосплавными резцами 25,4 / 230 мм Триммерная леска (Ø 2,4 мм)
Вес брутто/нетто, кг	8,1 / 7,6
Габаритный размер, мм	300,0 x 230,0 x 330,0

5. СБОРКА БЕНЗОТРИММЕРА

5.1. Установка U-образной рукоятки. Соединение верхней и нижней штанг

U-образная рукоятка (см. рис.2) состоит из двух частей: левой (7) и правой (8) ручек управления, которые прикреплены к штанге (12) с помощью соединительного кронштейна (9). Левая ручка служит для удержания бензотриммера левой рукой, а правая ручка — для удержания правой рукой и управлением работой бензотриммера.

Установка U-образной рукоятки производится в следующей последовательности (см. рис.3):



1. Ослабьте болты (3) на верхней крышке кронштейна (1).

2. Вставьте левую (4) и правую (2) ручки управления в соединительный кронштейн согласно рис. 3 и затяните болты (3).

- 1 — верхняя крышка кронштейна
- 2 — правая ручка управления
- 3 — болт
- 4 — левая ручка управления
- 5 — сторона двигателя

Соединение верхней и нижней штанг

Отожмите фиксатор на верхней штанге, вставьте до упора нижнюю штангу, поворотом нижней штанги вокруг оси убедитесь, что фиксатор попал в отверстие нижней штанги, надежно закрепите сборку винтом хомута.

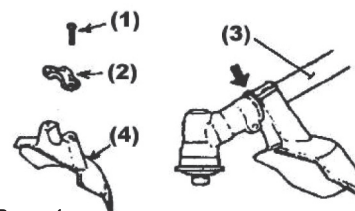


Рис. 4

5.2. Установка защитного кожуха

Установите защитный кожух (4) на штангу (3) выше корпуса редуктора и закрепите его с помощью скобы (2) и винтов (1).

- 1 — винт
- 2 — скоба
- 3 — штанга
- 4 — защитный кожух

5.3. Установка ремня



Рис. 5

Ремень крепится к штанге с помощью держателя (16) (рис.2). Согласно рис.5 наденьте ремень на шею и пристегните карабин за одно из отверстий в держателе (16) (см. рис.2).

Отрегулируйте длину ремня таким образом, чтобы при работе режущий элемент бензотриммера двигался параллельно поверхности земли.

Пристегните карабин к держателю на штанге так, чтобы добиться идеального баланса между передней и задней частью бензотриммера.

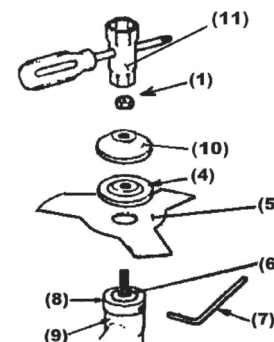
5.4. Установка дискового ножа (рис.6)

1. Установите внутренний фланец (8) на выходной вал (6), и поверните так, чтобы ключом (7) через отверстие в корпусе редуктора (9) застопорить его.

2. Установите нож (5) на посадочное место во внутреннем фланце (8).

3. Установите на выходной вал (6) прижимной фланец (4) и наружный фланец (10).

4. Закрутите гайку (1) с помощью ключа (11). Резьбовое соединение имеет левую резьбу, поэтому закручивание производите в направлении против часовой стрелки.



- 1 — гайка
- 4 — прижимной фланец
- 5 — дисковый нож
- 6 — выходной вал
- 7 — L-образный ключ редуктора
- 8 — внутренний фланец
- 9 — корпус редуктора
- 10 — наружный фланец
- 11 — ключ торцовый

Рис. 6

5.5. Установка кассеты с леской (рис. 7).

Замена триммерной лески.

1. Установите на выходной вал редуктора (2) внутренний, а затем прижимной фланец (см. рис.6).

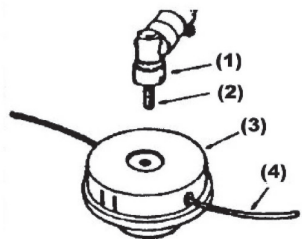


Рис. 7

2. Зафиксируйте вал от проворота с помощью ключа (11) (см. рис.6), закрутите кассету с леской (3) против часовой стрелки до упора.

- 1 — корпус редуктора
- 2 — выходной вал
- 3 — кассета с леской
- 4 — выход лески

3. Ваш бензотриммер укомплектован кассетой с усовершенствованной конструкцией, позволяющей максимально быстро и просто производить заправку лески.

6. ТОПЛИВО И СМАЗКА

6.1 Заправка, дозаправка

Рекомендуемое топливо — неэтилированный бензин с октановым числом не ниже 92.

Заправку производить в хорошо вентилируемом месте и при остановленном двигателе. Если двигатель работал, дайте ему сначала остыть. Никогда не заправляйте двигатель внутри зданий, где пары бензина могут соприкоснуться с пламенем или искрами.

Бензин чрезвычайно огнеопасен и взрывоопасен, что может привести к ожогам или серьезному увечью во время дозаправки.

- Держите топливо подальше источники тепла, искр и пламени.
- Проводите дозаправку только на открытом воздухе и выключенном двигателе.
- Немедленно вытрите пролитое топливо.



Топливо может повредить лакокрасочное покрытие и некоторые виды пластмасс. Будьте внимательны, чтобы не пролить топливо при заполнении топливного бака. Повреждения, вызванные пролитым топливом, не подлежат устранению в порядке Ограниченной гарантии дистрибьютора.

Никогда не используйте старый или загрязненный бензин или топливомасляную смесь. Избегайте попадания грязи или воды в топливный бак.

(Поломки вызванные загрязнением топливной системы не покрываются гарантией)

Проверяйте уровень топлива, смотря через полупрозрачный топливный бак.

Если уровень топлива низкий, дозаправляйте в хорошо вентилируемом месте и при остановленном двигателе. Если двигатель работал, дайте ему сначала остыть. Для дозаправки установите двигатель на ровную поверхность, чтобы крышка топливозаливной горловины была направлена вверх. Снимите крышку горловины и наполните топливный бак бензином до нижней части горловины. Доливайте осторожно, избегая проливания топлива. Не переливайте топливо выше уровня. В топливозаливной горловине не должно быть топлива. После дозаправки плотно и надежно закройте крышку топливозаливной горловины. Храните бензин в удалении от открытого огня, нагревательных приборов, жаровен, электрических устройств, механизированного инструмента и т.п.

Пролитое топливо является не только угрозой пожара, оно вызывает повреждение окружающих предметов. Немедленно вытрите пролитое топливо.

6.2. Моторное масло

Масло – главный фактор, оказывающий влияние на производительность и ресурс двигателя.

Используйте моторное масло для 4-тактных двигателей.

Рекомендуемое масло

Используйте моторное масло для 4-тактных двигателей, соответствующее или превосходящее требованиям спецификаций по API SJ (или аналогичное). Всегда проверяйте эксплуатационную маркировку по API на емкости с маслом, чтобы быть уверенным в том, что в ней есть буквы SJ или более поздние обозначения. (или аналогичные). Для повсеместного применения рекомендуется вязкость SAE 10W-30. Другие типы вязкости, указанные в таблице, могут использоваться в тех случаях, когда средняя температура воздуха в вашем регионе находится в соответствующем диапазоне (указывается производителем масла).

6.2.1 Проверка уровня масла

Проверяйте уровень моторного масла перед каждым использованием или каждые 10 часов продолжительной работы. Уровень масла в двигателе проверяйте при неработающем двигателе, расположенном на ровной поверхности. (допускается расход масла до 10-15г. за 10 часов работы)

1. Снимите крышку/щуп маслосливной горловины и протрите щуп.
2. Вставьте и выньте крышку/щуп маслосливной горловины, не ввинчивая его в горловину, затем выньте его, чтобы проверить уровень масла, указанный на щупе.
3. Если уровень масла около или ниже отметки нижнего предела на щупе,

долейте до нижнего края маслоналивного отверстия рекомендованное масло (см. стр. 8). Избегайте переполнения или недозаправки, а также убедитесь, что двигатель установлен на ровной поверхности. Установите на место крышку масляного фильтра/щуп и прочно закрепите.



Работа двигателя с пониженным или чрезмерным уровнем масла может привести к повреждению двигателя. На повреждения такого рода не распространяется гарантия дистрибьютора.

6.2.2. Замена масла

Слейте отработанное масло при теплом двигателе. Теплое масло сливается быстро и полностью.

1. Убедитесь, что крышка топливноналивной горловины надежно затянута.
2. Поместите подходящий контейнер под двигатель, чтобы собрать отработанное масло.
3. Снимите крышку/щуп маслоналивной горловины и слейте масло в контейнер, наклонив двигатель в сторону маслоналивной горловины. Пожалуйста, избегайтесь от отработанного масла таким способом, который не навредит окружающей среде. Не выливайте масло в мусорные контейнеры, на землю или в дренажную канаву.
4. Двигатель, находящийся на ровной площадке, заполните до нижнего края маслоналивного отверстия рекомендуемым маслом. Добавьте достаточное количество масла до нижнего края маслоналивного отверстия.
5. Надежно установите на место крышку/щуп маслоналивной горловины

6.3. Подготовка к первому запуску двигателя бензотриммера

1. Залейте масло в картер двигателя. Объем масла составляет 0,1 л.
2. Плавно потяните 5-10 раз за ручку стартера (произойдет смазка поршня и цилиндра).
3. Можно запускать двигатель.

6.4. Обкатка двигателя



Двигатель бензотриммера не требует обкатки.

После первых двух часов работы проверьте, что все соединения надежно затянуты и подтяните их, если в этом есть необходимость.

7. УПРАВЛЕНИЕ ДВИГАТЕЛЕМ

7.1. Пуск двигателя (рис.8)

Перед запуском двигателя убедитесь, что все элементы резьбовых соединений надежно затянуты и режущий инструмент правильно установлен и закреплен.

1. Разместите агрегат на плоской неподвижной поверхности. Расположите головку с режущим инструментом вдали от каких либо объектов.
2. Заполните топливный бак (2) и надежно закрутите крышку(1).
3. Руководствуясь п.3.2. установите рычаг положения дроссельной заслонки (3) в положение «закрыто».
4. Закачайте топливо в карбюратор (7), нажав несколько раз на кнопку подкачки топлива (5).
5. При помощи рычага акселератора (12) и клавиши блокировки акселератора установите переключатель (10) в положение «START».
6. Резко потяните за ручку пускового троса стартера (8), предварительно устранив свободный ход. Повторять до момента первого характерного выхлопа через глушитель.
7. Переведите рычаг регулировки положения дроссельной заслонки (3) в положение «открыто».
8. Запустите двигатель, повторив действия п. 6. Двигатель должен заработать на повышенных оборотах.
9. При однократном нажатии на клавишу блокировки акселератора (11) и рычага акселератора (12) двигатель переведется в режим холостых оборотов. Частота вращения инструмента регулируется нажатием на рычаг акселератора. Когда двигатель работает на холостых оборотах, режущий инструмент не должен вращаться.

7.2. Выключение двигателя

Для выключения двигателя надо отключить рычаг акселератора и переключатель (10) перевести в положение «STOP» или «O». Двигатель заглухнет.

После остановки на непродолжительный период времени двигатель можно запустить при открытом положении дроссельной заслонки.



Запрещается полностью вытягивать трос стартера при пуске двигателя. Повреждения, возникающие в результате таких действий, не обеспечиваются гарантийным ремонтом!

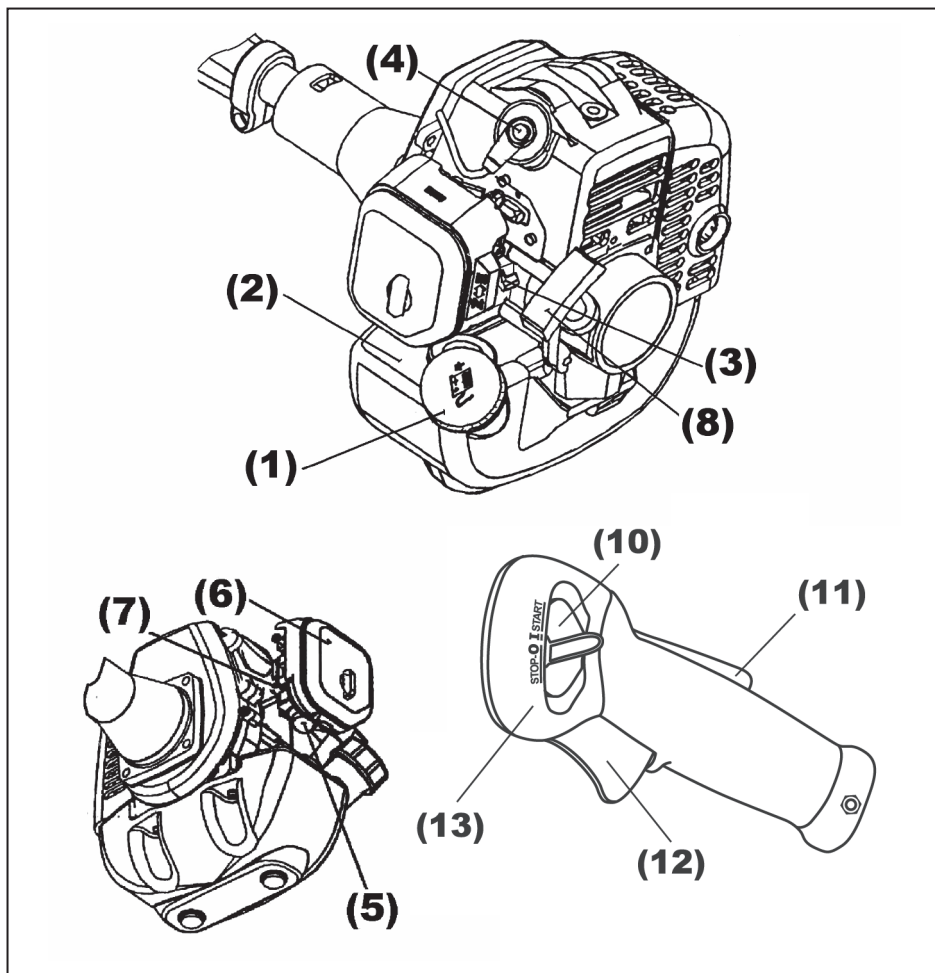


Рис. 8. Элементы двигателя бензотриммера

- | | |
|--|---|
| 1 — Крышка топливного бака | 7 — Карбюратор |
| 2 — Топливный бак | 8 — Ручка стартера |
| 3 — Рычаг регулировки положения дроссельной заслонки | 10 — Фиксатор рычага |
| 4 — Свеча зажигания | 11 — Клавиша блокировки акселератора |
| 5 — Кнопка подкачки топливной смеси | 12 — Рычаг акселератора |
| 6 — Блок воздушного фильтра | 13 — Правая ручка управления двигателем |

8. ЭКСПЛУАТАЦИЯ БЕНЗОТРИММЕРА

8.1. Покос травы

Убедитесь, что устройство сбалансировано между двигателем и режущим инструментом. Режущий инструмент должен двигаться параллельно земле и не требовать усилий оператора для удерживания его в рабочей позиции.

Всегда переносите бензотриммер так, чтобы режущий инструмент находился ниже уровня пояса и как можно дальше от себя и окружающих.

Рекомендуемая ширина полосы скашивания — 1,5 метра. При использовании дискового ножа для покоса травы или кустарника всегда косите справа на лево для того, чтобы оставлять скошенную траву слева.

Избегайте попадания под режущий инструмент камней, земли и пр. При возникновении неисправностей в работе режущего инструмента (заклинивание ножа, спутывание лески и пр.) снизьте скорость двигателя до холостого хода. Убедитесь, что режущий инструмент перестал вращаться и выключите двигатель.

Положите бензотриммер на землю и проверьте, что режущий инструмент не был поврежден (поломка лопастей, трещины на лезвии или на корпусе касеты). При необходимости, замените режущий инструмент.

Используйте защитные перчатки.

8.2. Правильное использование дискового ножа

При использовании дискового ножа, избегайте риска нанесения травмы себе и окружающим, соблюдая все правила безопасности. Обратите внимание на рис.9.

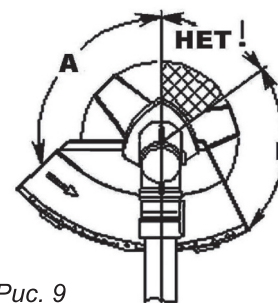


Рис. 9

При скашивании дисковым ножом работайте только зоной «А».

Зона «Б» применима в случае, если бензотриммер прочно удерживается в руках. Применять её не рекомендуется.

Зона «НЕТ!» запрещена для применения по причине возникновения отброса бензотриммера, ее использование может привести к увечьям окружающих.



Для эффективной работы необходимо учитывать, что количество оборотов двигателя бензотриммера под нагрузкой должно быть максимальным. Без нагрузки работа двигателя на максимальных оборотах запрещена!

8.3. Заточка дискового ножа

Важно, чтобы режущий нож был сбалансирован. Во избежании сокращения ресурса редуктора бензотриммера производите заточку режущих ножей в специализированных сервисных центрах.

9. ОБСЛУЖИВАНИЕ БЕНЗОТРИММЕРА ПОЛЬЗОВАТЕЛЕМ

После каждых 10 часов работы необходимо: произвести чистку воздушного и топливного фильтров, проверить зазор между контактами свечи зажигания, очистить вентиляционные окна и проверить наличие смазки в полости редуктора (при необходимости - добавить).

9.1. Воздушный фильтр (рис. 11)

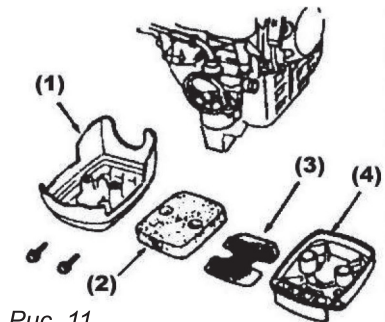


Рис. 11

Промойте блок воздушного фильтра (1-4) и высушите его перед установкой. Если фильтр поврежден, замените его на новый.

- 1 — Крышка
- 2 — Фильтр
- 3 — Экран
- 4 — Корпус



Запрещается работать с поврежденным воздушным фильтром или без него! Это может привести к поломке двигателя, что не является гарантийным случаем.

9.2. Топливный фильтр (рис. 12)

Открутите и вытащите крышку топливного бака (1). С помощью проволочного крючка достаньте топливный фильтр (2) из бака (4).

Отсоединив от бензопровода (3), промойте его в бензине и вставьте на место.



Загрязненный топливный фильтр может вызвать нестабильную работу двигателя!

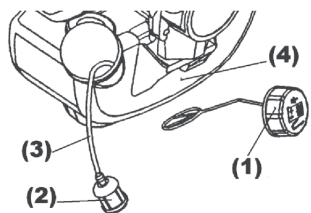
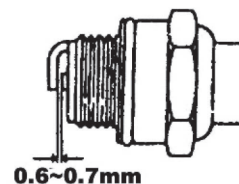


Рис. 12

- 1 — Крышка
- 2 — Топливный фильтр
- 3 — Бензопровод
- 4 — Топливный бак

9.3. Свеча зажигания



Выкрутите свечу зажигания и осмотрите ее. При обнаружении загрязнения или нагара, прочистите электроды щеткой.

Зазор между электродами должен быть в пределах 0,6-0,7 мм.

9.4. Вентиляционные окна

Проверьте вентиляционные окна на кожухе глушителя и на корпусе двигателя вокруг цилиндра. Удалите загрязнения.

Помните, что засорение вентиляционных окон может привести к перегреву двигателя и вызвать его поломку.

9.5. Корпус редуктора



После каждых 10 часов эксплуатации бензотриммера необходимо производить проверку смазки в полости корпуса редуктора.

Выкрутите болт сбоку корпуса редуктора и добавьте при необходимости смазку, предназначенную для работы при высоких температурах.

9.6. Глушитель

После 10 часов работы бензотриммера проверьте состояние глушителя. Для этого снимите защитный кожух и удалите с помощью растворителя или бензина образовавшийся нагар.

9.7. Регулировка карбюратора

Помните, что неправильно отрегулированный карбюратор может привести к поломке двигателя.

На заводе производится необходимая настройка карбюратора, но при использовании топливной смеси, отличной от стандартной, возможны отклонения в подаче топливной смеси в цилиндр, что вызывает нестабильную работу двигателя.

Если Вы заметили, что двигатель работает нестабильно, немедленно обратитесь в сервисный центр для правильной регулировки.



Запрещается производить разборку узлов двигателя бензотриммера самостоятельно! При обнаружении признаков самостоятельной разборки узлов двигателя не в уполномоченном сервисном центре, изделие не подлежит гарантийному ремонту!

10. ТЕХНИЧЕСКОЕ ОБСЛУЖИВАНИЕ

10.1. Вы приобрели долговечный и надёжный бензотриммер. Правильное использование и постоянное техническое обслуживание продлевают срок службы изделия.

10.2. В течение гарантийного срока эксплуатации запрещается разборка и ремонт бензотриммера самостоятельно.

10.3. Ремонт бензотриммера должен производиться в авторизованных сервисных центрах.

10.4. Самостоятельно потребитель может производить техническое обслуживание бензотриммера согласно разделу 9 настоящего руководства. Регулярно протирайте корпусные детали мягкой х/б тканью.

10.5. Периодическое техническое обслуживание производится не реже одного раза в 6 месяцев в специализированном сервисном центре.



Запрещается использовать различные виды растворителей для очистки корпусных деталей изделия. Запрещается хранить бензотриммер в пыльных помещениях.

11. ГАРАНТИЙНЫЕ ОБЯЗАТЕЛЬСТВА

11.1. Гарантийный срок эксплуатации бензотриммера составляет 12 месяцев со дня продажи.

11.2. В течение гарантийного срока эксплуатации владелец имеет право на бесплатное устранение дефектов, возникших по вине завода-изготовителя и при предъявлении правильно оформленного гарантийного талона.

11.3. Гарантия не распространяется на бензотриммер, имеющий дефекты, вызванные эксплуатацией изделия с нарушением требований данного руководства, а также:

- при отсутствии гарантийного талона, при наличии исправлений в гарантийном талоне;
- если не разборчив или изменен заводской номер инструмента, номер инструмента не соответствует номеру, указанному в гарантийном талоне;
- при истечении срока гарантии;
- при попытках самостоятельного вскрытия или ремонта инструмента вне авторизованного сервисного центра;
- при использовании инструмента с нарушением инструкции по эксплуатации или не по назначению, при использовании не оригинальных, некачественных или неисправных расходных материалов;

ных или неисправных расходных материалов;

– при механических повреждениях корпуса, попадании инородных предметов внутрь инструмента, а также при повреждениях наступивших в результате неправильно хранения (коррозия металлических частей), небрежном и плохом уходе;

– при естественном износе изделия и его комплектующих;

– при задирах поршня и цилиндра, что свидетельствует:

1) о перегреве инструмента;

2) о не правильном приготовлении топливной смеси.

Гарантия не распространяется на расходные части изделия: дисковые ножи, кассеты с леской, воздушный фильтр, элементы крепления режущего инструмента и прочие винтовые соединения (шпильки, винты и т.д.), амортизаторы, детали механизма стартера, свечи зажигания, топливный фильтр, крышки бачков, муфта и барабан сцепления.



Инструкции, указанные в данном руководстве, не относятся к абсолютно всем ситуациям, которые могут возникнуть. Оператор должен осознавать, что контроль над практической эксплуатацией и соблюдение всех предосторожностей, входит в его непосредственные обязанности.

С условиями гарантии ознакомлен. Претензий к комплектации и внешнему виду не имею.

Покупатель _____

**ПО ВОПРОСАМ СВЯЗАННЫМ С НЕИСПРАВНОСТЯМИ
ИЗДЕЛИЯ ОБРАЩАЙТЕСЬ В СЕРВИСНЫЙ ЦЕНТР**

**Адреса и телефоны ближайших сервисных центров
указаны в гарантийном талоне**

www.uralopt.ru

МОДЕЛЬ GBC-31 FS

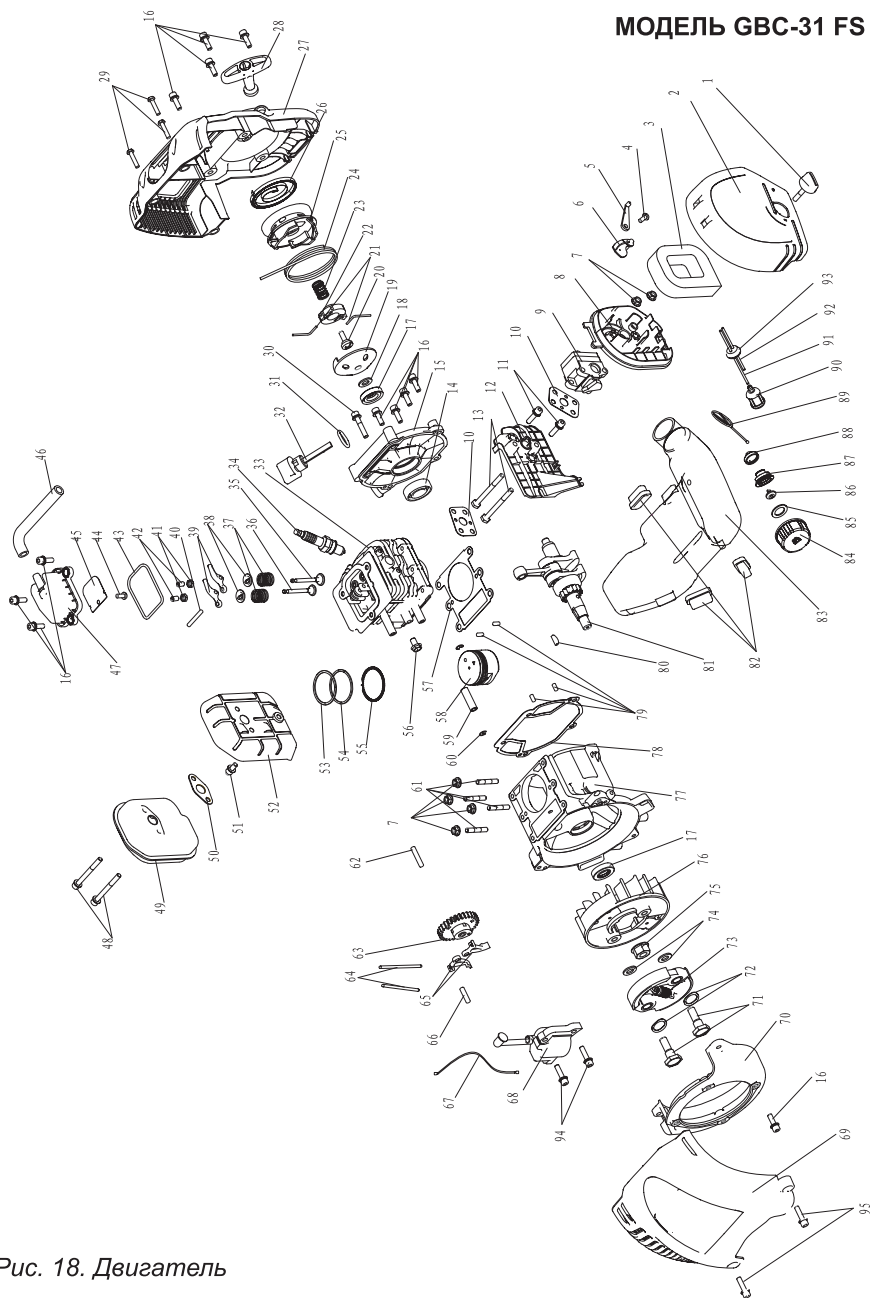


Рис. 18. Двигатель

Двигатель (рис. 18)

№		наименование
1	001	винт барашек
2	002	крышка воздушного фильтра
3	003	фильтр воздушный
4	004	винт
5	005	рычаг воздушной заслонки
6	006	воздушная заслонка
7	007	гайка
8	008	корпус воздушного фильтра
9	009	карбюратор
10	010	прокладка карбюратора
11	011	винт
12	012	теплоизолятор
13	013	болт
14	014	подшипник
15	015	крышка картера
16	016	болт
17	017	уплотнитель
18	018	шайба
19	019	храповик
20	020	винт
21	021	собачка стартера
22	022	втулка стартера
23	023	пружина
24	024	шнур стартера
25	025	барабан стартера
26	026	пружина стартера
27	027	корпус стартера
28	028	рукоятка стартера
29	029	винт
30	030	винт
31	031	кольцо уплотнительное
32	032	щуп
33	033	цилиндр
34	034	свеча
35	035	клапан впускной
36	036	клапан выпускной
37	037	пружина клапана
38	038	тарелка клапана
39	039	коромысло
40	040	ось
41	041	гайка регулировочная
42	042	винт регулировочный
43	043	прокладка крышки клапанов
44	044	винт
45	045	клапан
46	046	трубка
47	047	крышка клапанов
48	048	болт глушителя
49	049	глушитель
50	050	прокладка глушителя
51	051	болт
52	052	экран
53	053	кольцо поршневое верхнее
54	054	кольцо поршневое нижнее
55	055	кольцо маслосъемное
56	056	болт
57	057	прокладка цилиндра
58	058	поршень
59	059	палец поршня
60	060	стопор
61	061	шпилька
62	062	ось
63	063	распредвал
64	064	толкатель
65	065	кулачек распредвала
66	066	ось
67	067	провод
68	068	зажигание
69	069	крышка дефлектора
70	070	кожух
71	071	болт муфты сцепления
72	072	шайба муфты сцепления
73	073	муфта сцепления
74	074	шайба
75	075	гайка маховика
76	076	маховик
77	077	картер
78	078	прокладка картера
79	079	втулка направляющая
80	080	шпонка
81	081	вал коленчатый
82	082	амортизатор бака
83	083	бак топливный
84	084	пробка бензобака
85	085	
86	086	
87	087	
88	088	
89	089	
90	090	фильтр топливный
91	091	трубка топливная
92	092	трубка топливная обратная
93	093	держатель бензопровода
94	094	болт
95	095	болт

* – Завод-изготовитель оставляет за собой право на внесение изменений в конструкцию и комплектацию.

МОДЕЛЬ GBC-31 FS

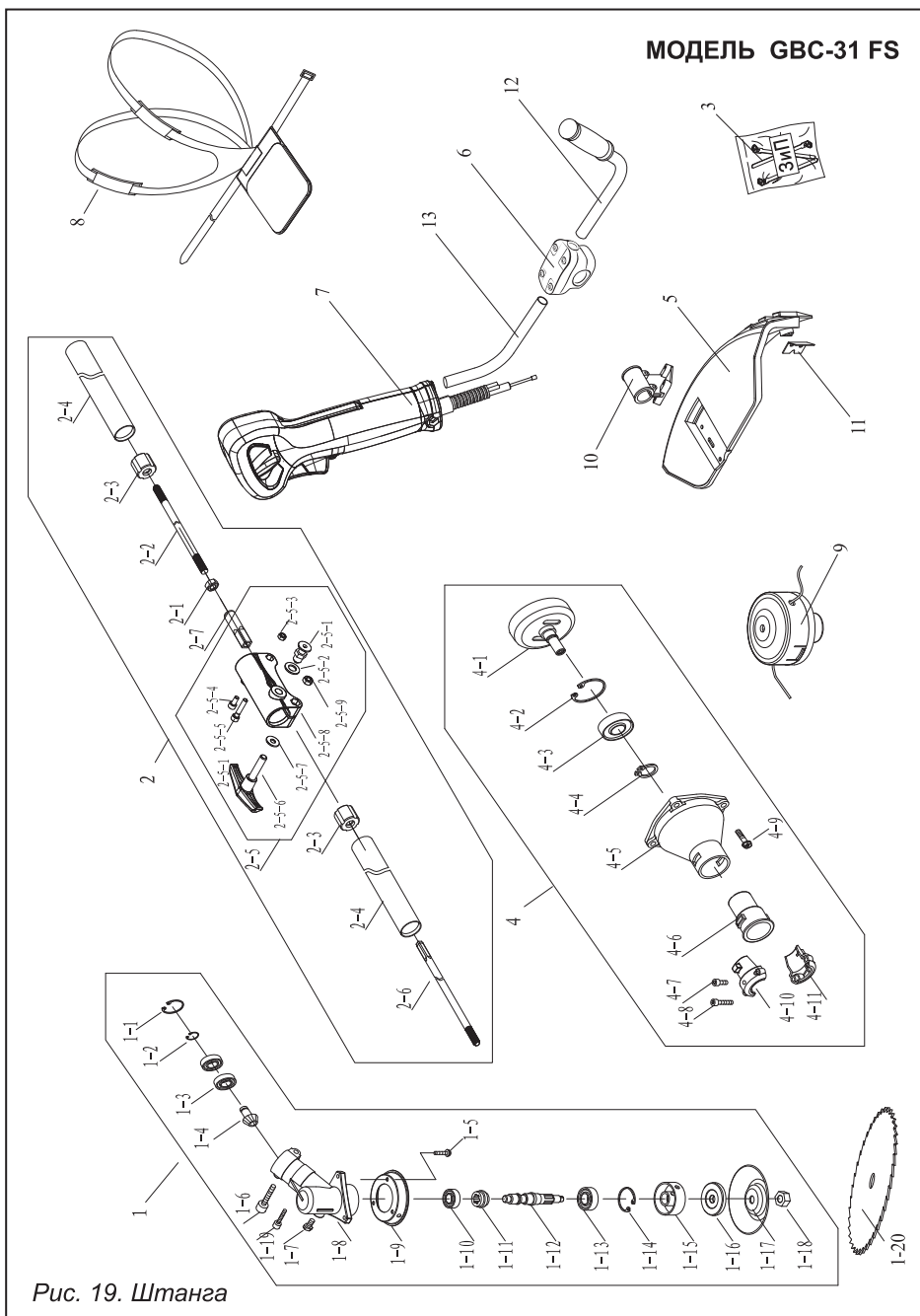


Рис. 19. Штанга

Штанга (рис. 19)

№	Артикул	Наименование
1	3343001	редуктор в сборе
1-1	У	стопорное кольцо Ø26
1-2	У	стопорное кольцо Ø10
1-3	У	подшипник 6000-2zs
1-4	3343005	шестерня малая
1-5	У	винт М5х10
1-6	У	винт М5х20
1-7	У	винт М6х12
1-8	3343012	корпус редуктора
1-9	3343013	защита
1-10	У	подшипник 6000
1-11	3343015	шестерня большая
1-12	3343016	вал
1-13	У	подшипник 6002-2zs
1-14	У	кольцо стопорное Ø32
1-15	3343019	фланец ножа
1-16	3343020	шайба прижимная
1-17	S26-52.1-17	отбойник
1-18	M10L	гайка М10L
1-19	У	винт М5х10
1-20	У	нож дисковый 230х25,4х40Т
2	S33-52MSF.2	штанга в сборе
2-1	У	гайка М8
2-2	S33-52MSF.2-2	вал приводной верхний 8х763
2-3	S33-52MSF.2-3	подшипник скольжения
2-4	S33-52MSF.2-4	труба штанги
2-5	S33-52MSF.2-5	хомут соединительный в сборе
2-5-1	S33-52MSF.2-5-1	фиксатор
2-5-2	У	шайба
2-5-3	У	гайка М5
2-5-4	У	винт М5х10

№	Артикул	Наименование
2-5-5	У	винт М5х25
2-5-6	S33-52MSF.2-5-6	винт барашек
2-5-7	У	шайба
2-5-8	S33-52MSF.2-5-8	хомут соединительный
2-5-9	У	гайка М6
2-6	S33-52MSF.2-6	вал приводной нижний 8х759
2-7	S33-52MSF.2-7	втулка вала соединительная
3	ZIP2652MSF	комплект ключей
4	3343035	сцепление в сборе
4-1	3343036	барабан сцепления
4-2	У	стопорное кольцо Ø35
4-3	У	подшипник 6202
4-4	У	кольцо стопорное Ø15
4-5	3343040	корпус сцепления
4-6	3343041	амортизатор
4-7	У	винт М5х10
4-8	У	винт М5х20
4-9	У	винт М6х20
4-10	У	клин А
4-11	У	клин В
5	3343085	кожух защитный в сборе
6	S26-52MSF.06	кронштейн в сборе
7	S26-52MSF.07	рукоятка управления в сборе
8	У	ранец
9	ТН3343-Е	кассета с леской
10	3343083	кронштейн кожуха
11	3343090	нож подрезной
12	3343053	рукоятка левая в сборе
13	3343057	рукоятка правая

* – Завод-изготовитель оставляет за собой право на внесение изменений в конструкцию и комплектацию.

**Телефон центрального сервисного центра:
+7 (342) 218-24-85**

**Адреса сервисных центров, указанных
в гарантийном талоне, могут быть изменены.**

**Актуальная информация о действующих адресах
сервисных центров доступна на нашем сайте:**

www.uralopt.ru