

Электронная документация

АЛЮМИНИЕВЫЙ ПРОФИЛЬ

SL-LINE-2011M-2000 ANOD

ОПИСАНИЕ

- Накладной/подвесной профиль.
- Доступны экраны разных форм.

ПРИМЕНЕНИЕ

- Подсветка мебели, пазов, ниш и других элементов интерьера.
- Для лент и линеек шириной до 16 мм.



16 мм




Накладной/подвесной

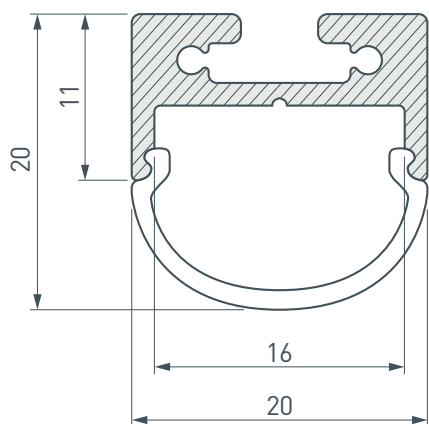


Серебристый

ПАРАМЕТРЫ

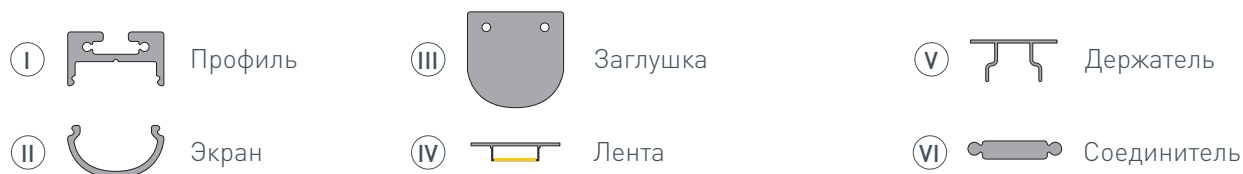
Артикул	023720
Модель	SL-LINE-2011M-2000 ANOD
Цвет	 серебристый
Покрытие	анодированное
Форма (сечение)	прямоугольный
Назначение	универсальный
Размеры профиля	2000×20×11 мм
Ширина площадки для лент	16 мм

ЧЕРТЕЖ

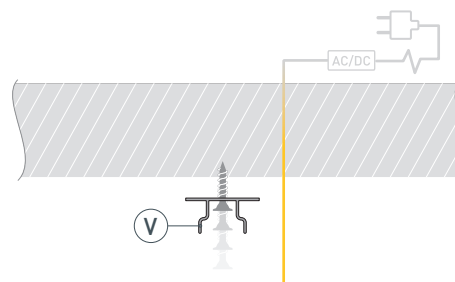


РУКОВОДСТВО ПО МОНТАЖУ ПРОФИЛЯ

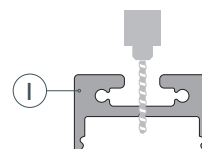
Установка профиля на потолочные держатели.
Необходимые компоненты:



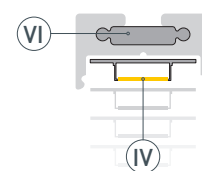
- 1** / Закрепите держатели **Ⓥ** на поверхности и выведите кабель от блока питания светодиодной ленты.



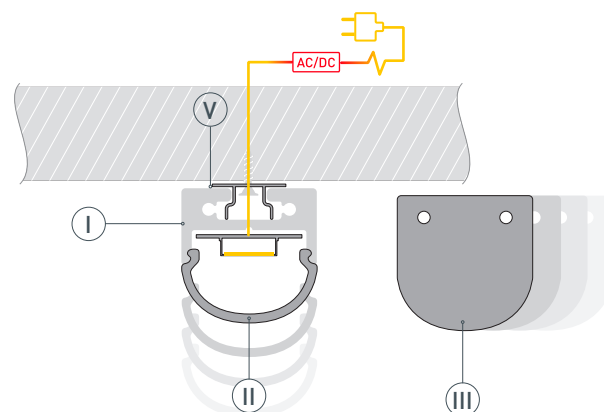
- 2** / Просверлите отверстие в профиле **Ⓘ** для вывода кабеля питания светодиодной ленты.



- 3** / Соедините между собой несколько профилей **Ⓘ** в нужной композиции и закрепите их между собой соединителями **ⓋⓂ**. Затем установите светодиодную линейку **Ⓦ**.

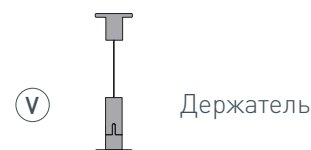
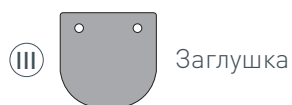


- 4** / Установите получившуюся композицию из профилей **Ⓘ** на держатели **Ⓥ**. Подключите светодиодную линейку к источнику питания. Затем установите заглушки **ⓓ** и экран **Ⓜ**.

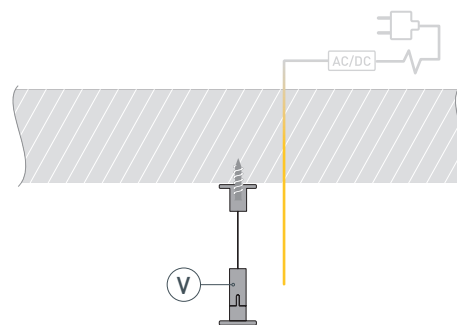


РУКОВОДСТВО ПО МОНТАЖУ ПРОФИЛЯ

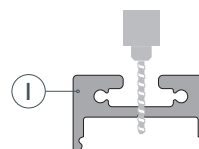
Установка профиля на подвесные держатели.
Необходимые компоненты:



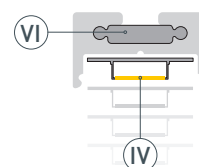
- 1** / Закрепите держатели Ⓥ на поверхности и выведите кабель от блока питания светодиодной ленты.



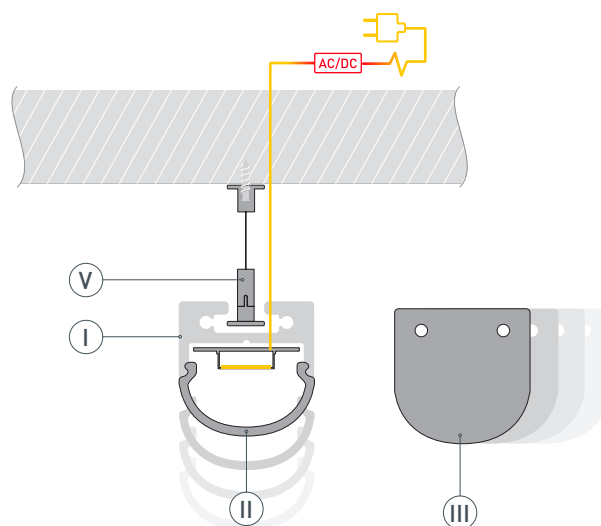
- 2** / Просверлите отверстие в профиле Ⓘ для вывода кабеля питания светодиодной ленты.



- 3** / Соедините между собой несколько профилей Ⓘ в нужной композиции и закрепите их между собой соединителями ⓋⓌ. Затем установите светодиодную линейку Ⓦ.



- 4** / Установите получившуюся композицию из профилей Ⓘ на держатели Ⓥ. Подключите светодиодную линейку к источнику питания. Затем установите заглушки ⓓ и экран Ⓜ.



СОПУТСТВУЮЩИЕ ТОВАРЫ И АКСЕССУАРЫ

Приобретаются отдельно

Экран



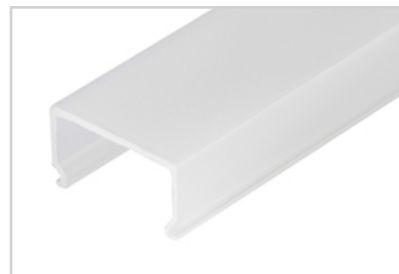
024316
SL-LINE-2011-2000 ROUND CLEAR

Экран



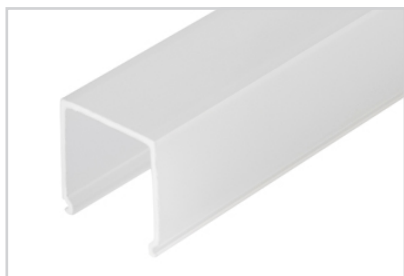
019259
SL-LINE-2011-2000 Round OPAL

Экран



019258
SL-LINE-2011-2000 Square OPAL

Экран



023724
SL-LINE-2011M-2000 RCT OPAL

Заглушка



024319
SL-LINE-2011M ROUND глухая

Заглушка



024320
SL-LINE-2011M SQUARE глухая

Заглушка



024318
SL-LINE-2011M RCT глухая

Лента



021422
RT 2-5000 24V Day4000 2x

СОПУТСТВУЮЩИЕ ТОВАРЫ И АКСЕССУАРЫ

Приобретаются отдельно

Держатель



019911
SL-LINE-2011

Подвес



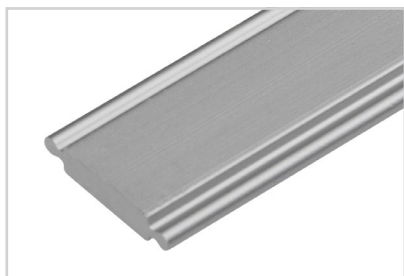
019391
SL-LINE-4 (2x2m)

Подвес



021561
SL-LINE-8M (2x4m)

Соединитель



019856
SL-01-1000