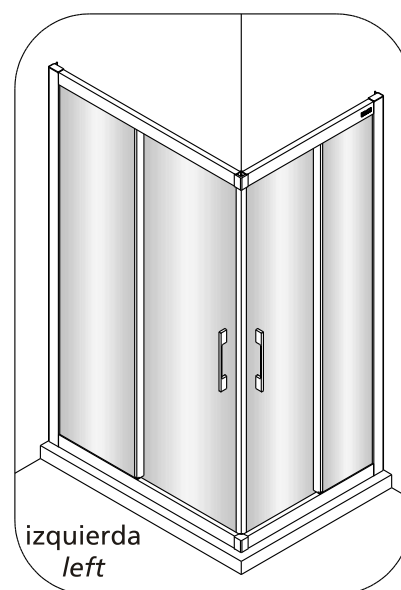
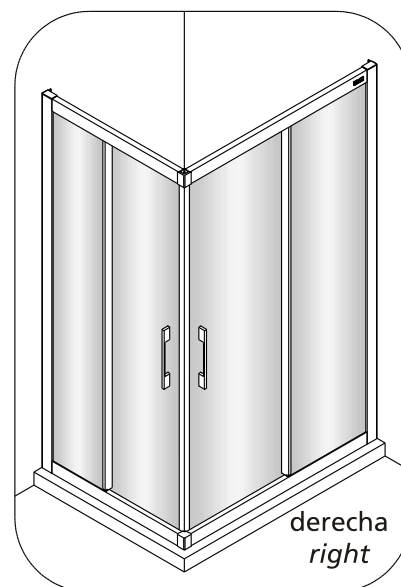
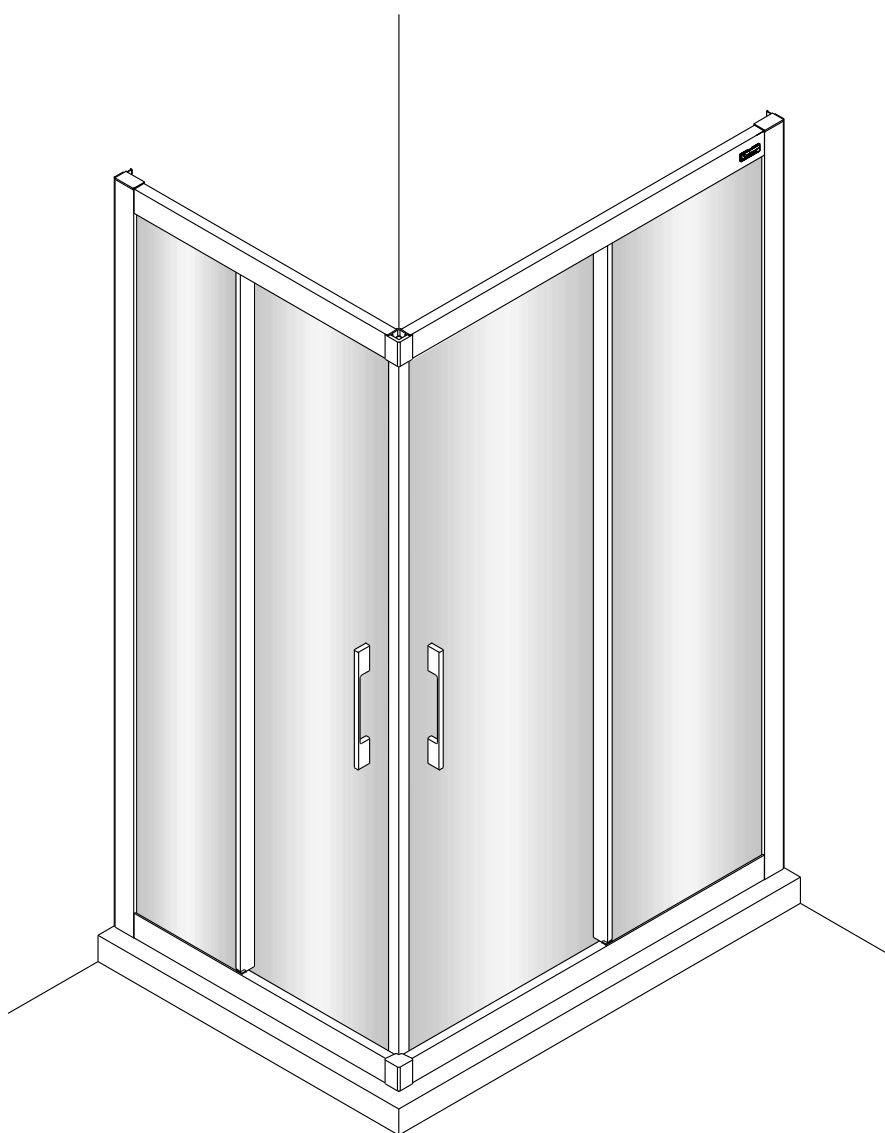


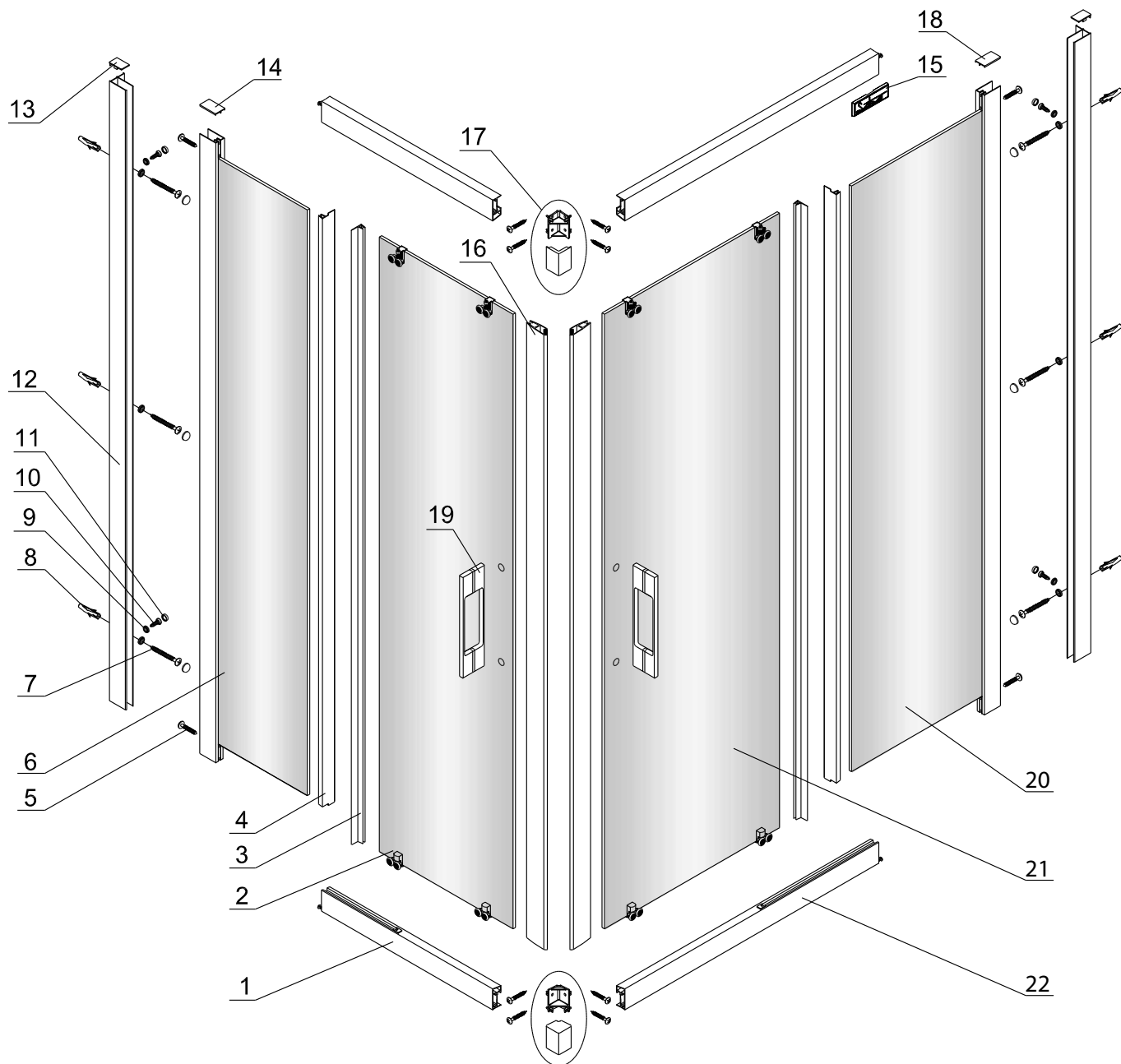
Instrucciones de montaje
assembly instructions

Serie CLEAR

angular de dos fijos y dos puertas
corner entry two sliding doors & two fixed panels



Salsar



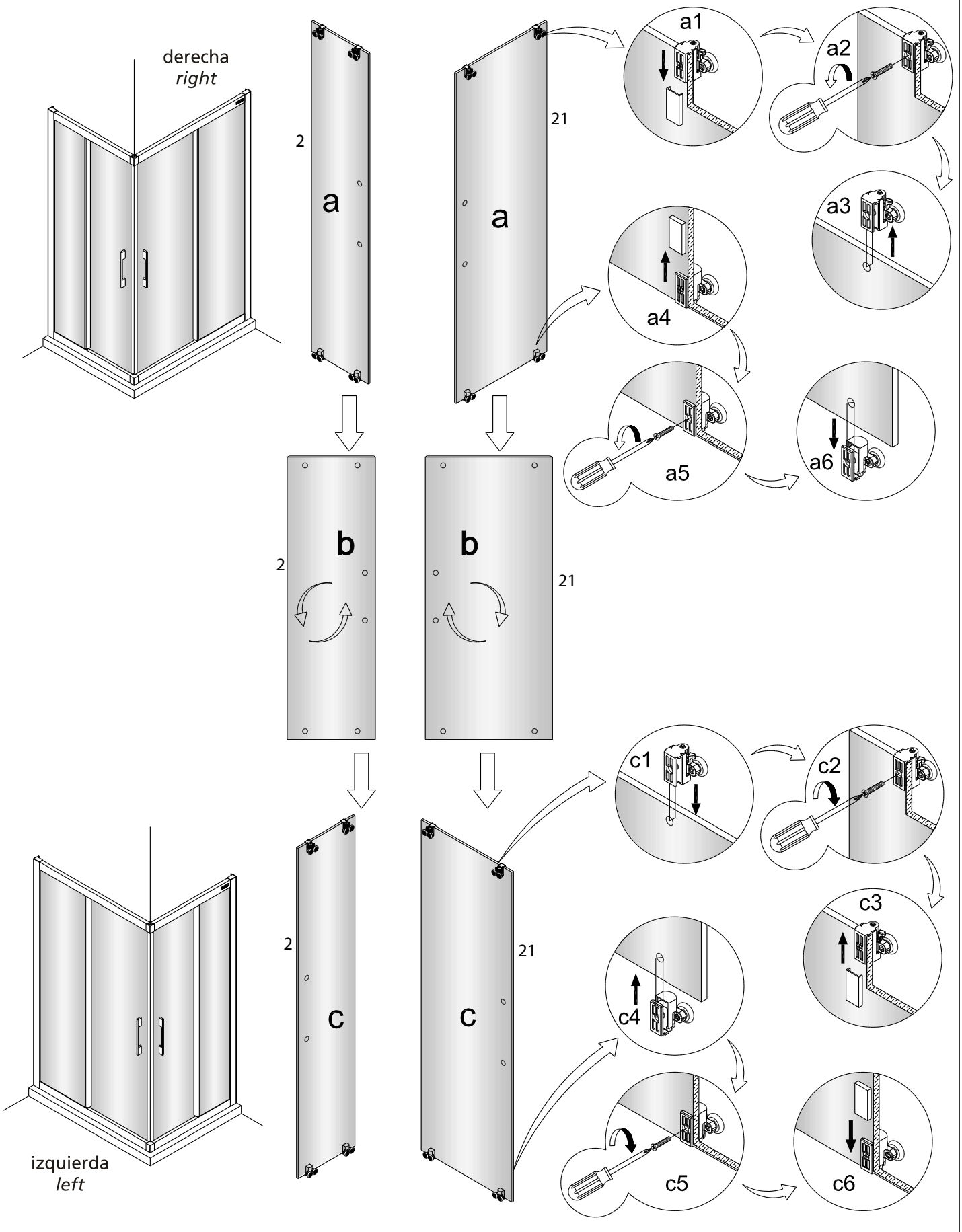
No.	descripción / description	Unds. / Qty	No.	descripción / description	Unds. / Qty
1	Guía / Track	2	18	Tapa p. expansor/ Cap for adjustable profile	1
2	Puerta cristal / Door panel	1	19	Juego tiradores / Handle set	2
3	Goma puerta / Waterproof strip	2	20	Fijo cristal II / Fixed panel II	1
4	Goma fijo / Waterproof strip	2	21	Puerta cristal II / Door panel II	1
5	Tornillo guía / Track screw (4x30)	12	22	Guía II / Track II	2
6	Fijo cristal / Fixed panel	1	Herramientas necesarias / Required tools		
7	Tornillo pared / Wall screw (4x40)	6			
8	Taco pared / Wall plug	6			
9	Arandela / Washer	10			
10	Tornillo perfil / Profile screw	4			
11	Tapón tornillos / Screw cap	10			
12	Perfil pared / Wall profile	2			
13	Tapa perfil pared / Wall profile cap	2			
14	Tapa p. expansor/ Cap for adjustable profile	1			
15	Logo/ Logo	1			
16	Cierre magnético / Magnetic door profile	2			
17	J. unión esquina / Corner joint set	2			

La apertura de la puerta es reversible, derecha o izquierda.

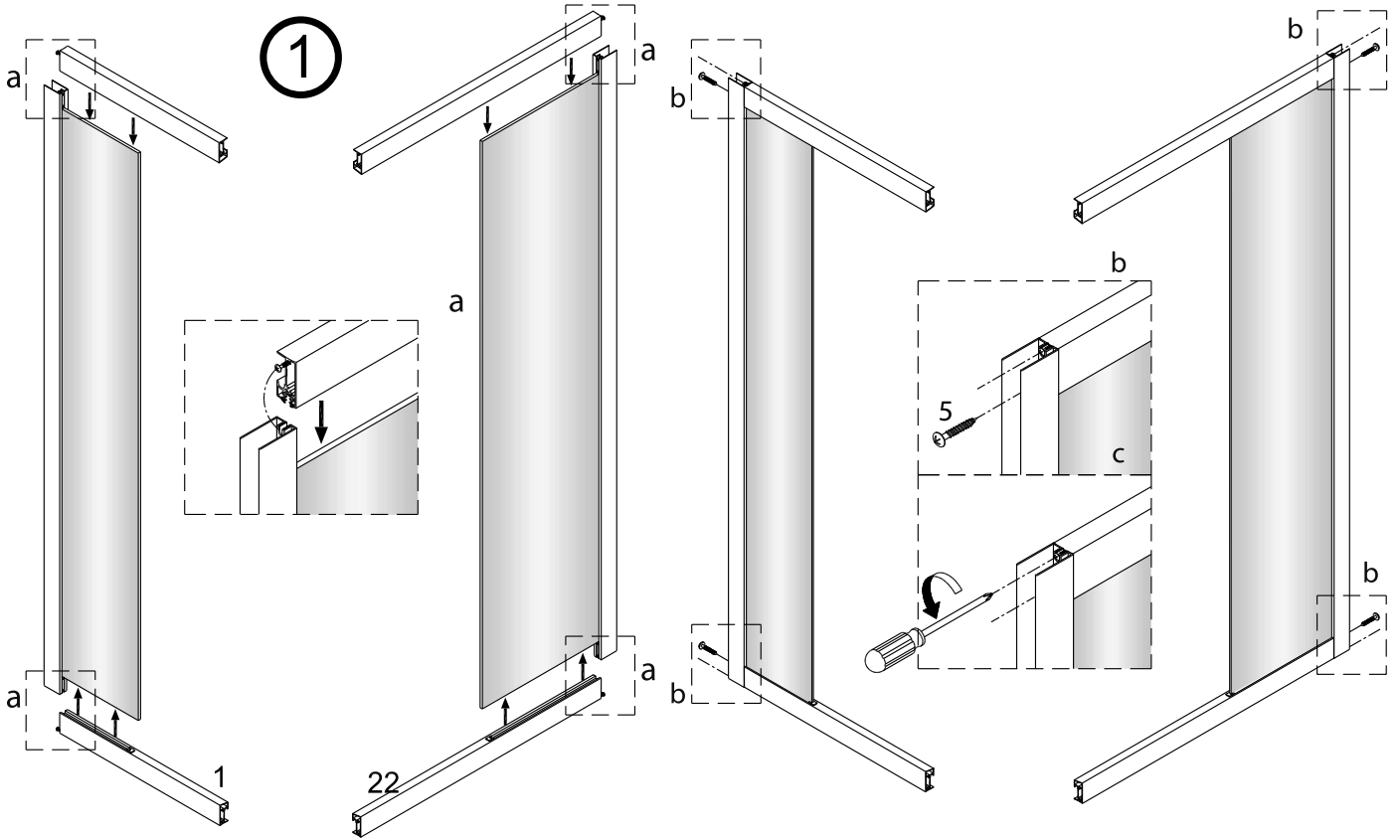
Para modificar la apertura cambie la posición de los rodamientos según el dibujo.

Both doors can be assembled on the right and left hand side.

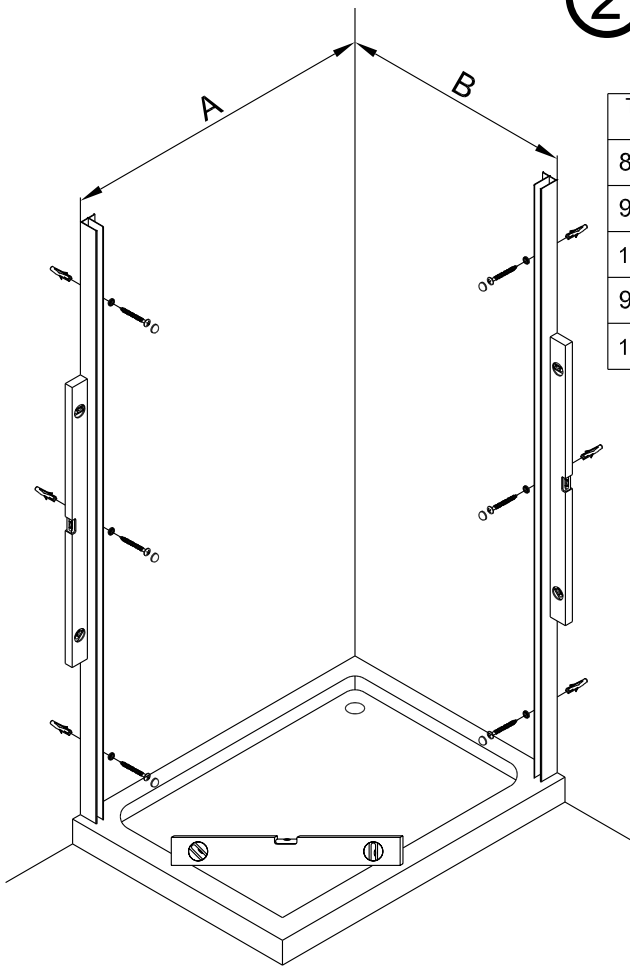
We recomend to follow the drawings in case of changing the standard door disposition.



1

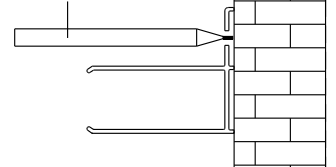


2

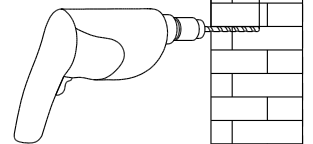


Tamaño puerta Door size	A (mm)	B (mm)
865*665*1950	863~888	663~688
965*665*1950	963~988	663~688
1165*665*1950	1163~1188	663~688
965*765*1950	963~988	763~788
1165*765*1950	1163~1188	763~788

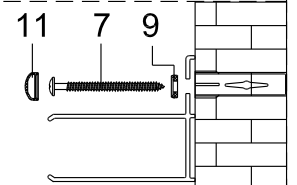
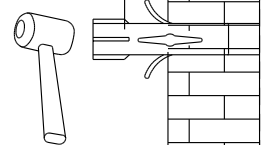
Lápiz / Pencil



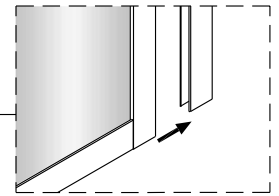
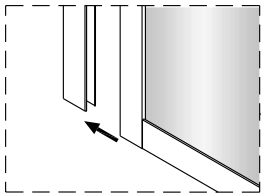
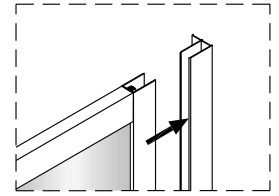
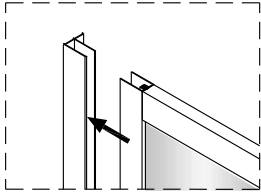
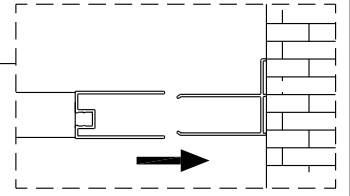
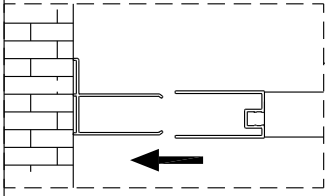
Ø6x40 mm



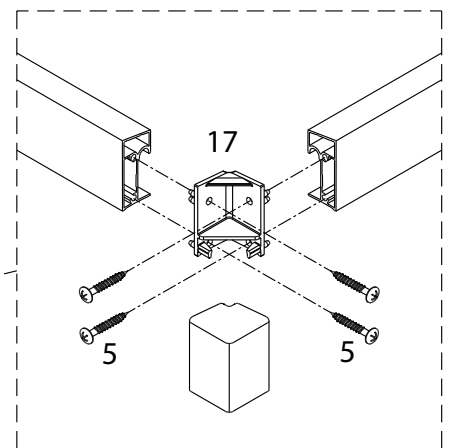
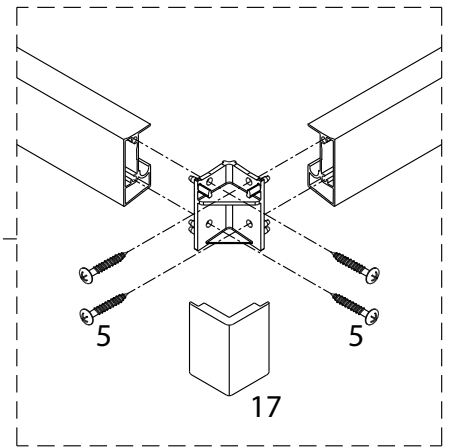
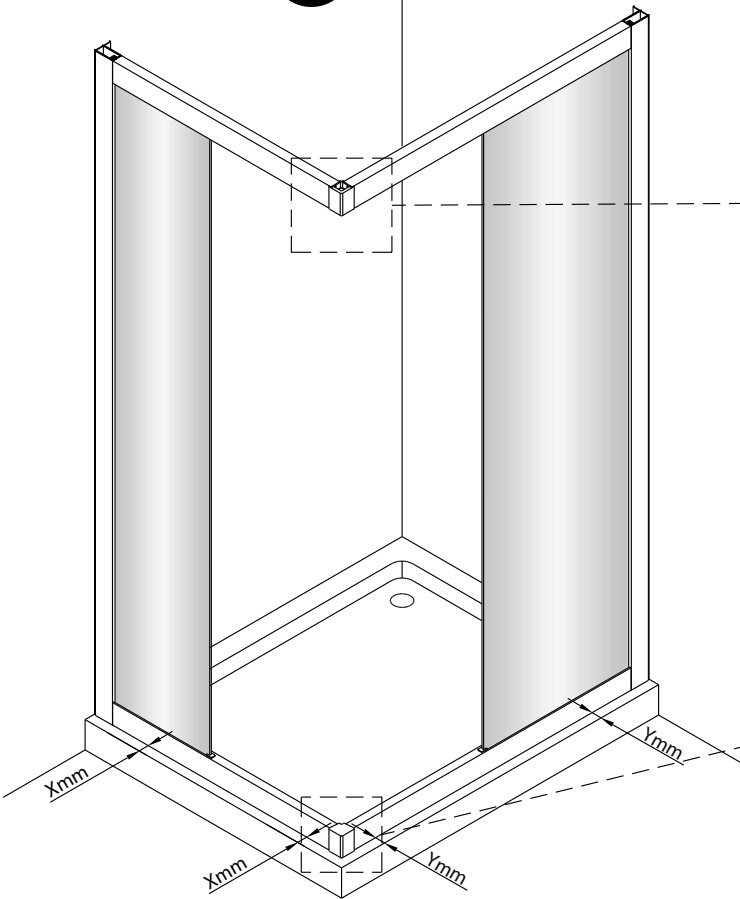
Taco pared /
Wall plug



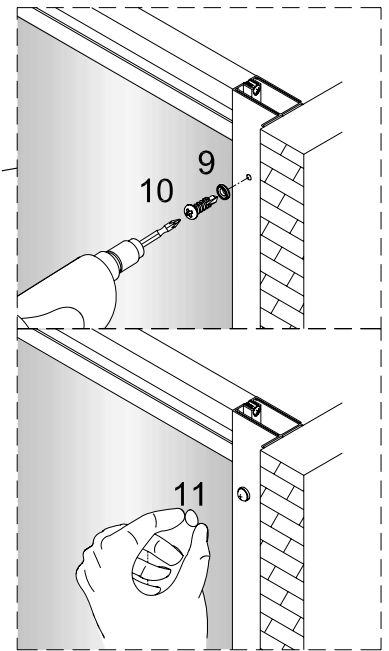
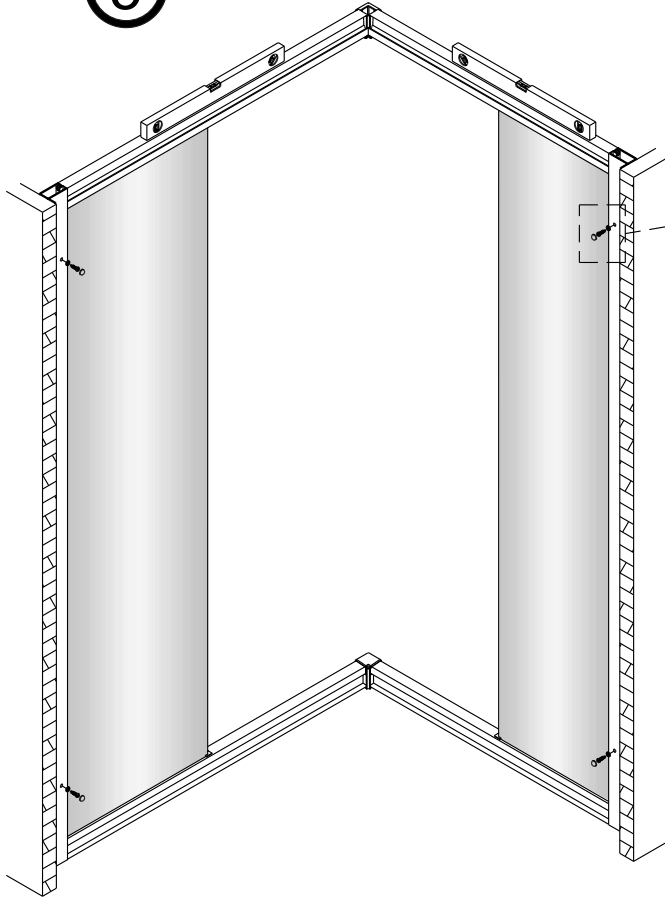
3



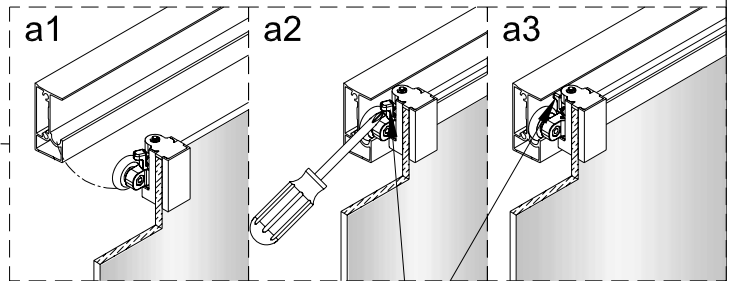
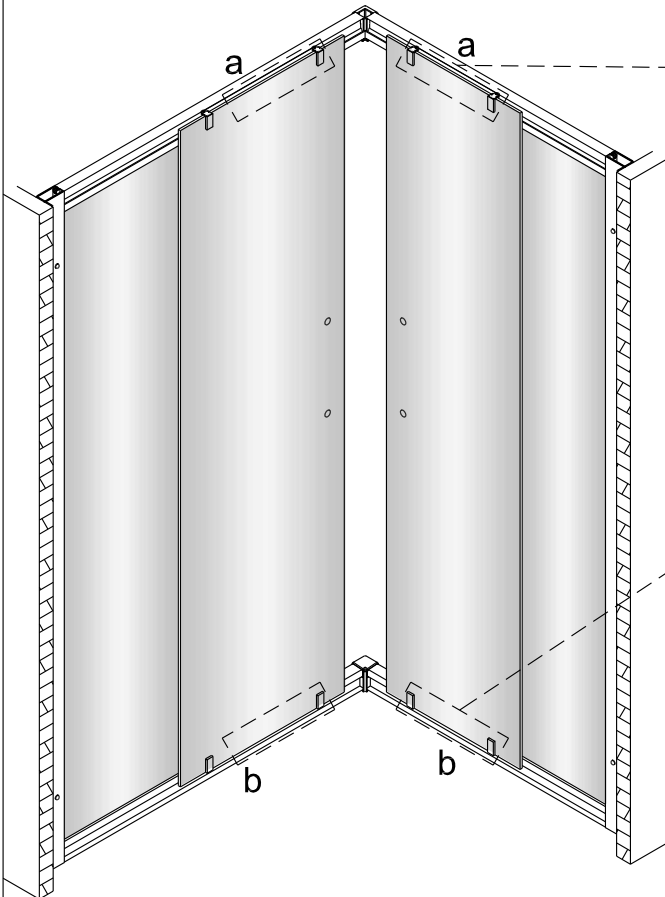
4



5

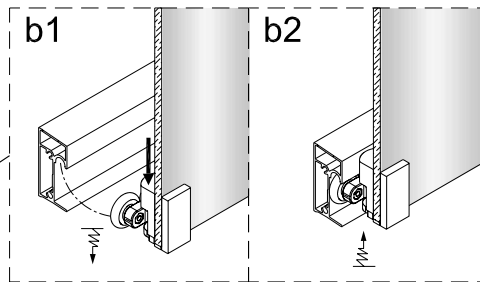


6

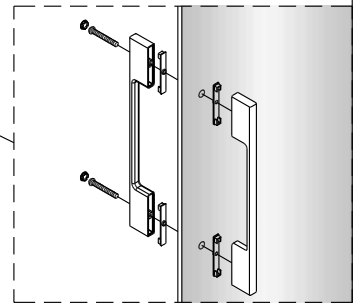
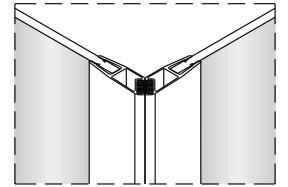
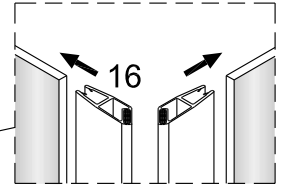
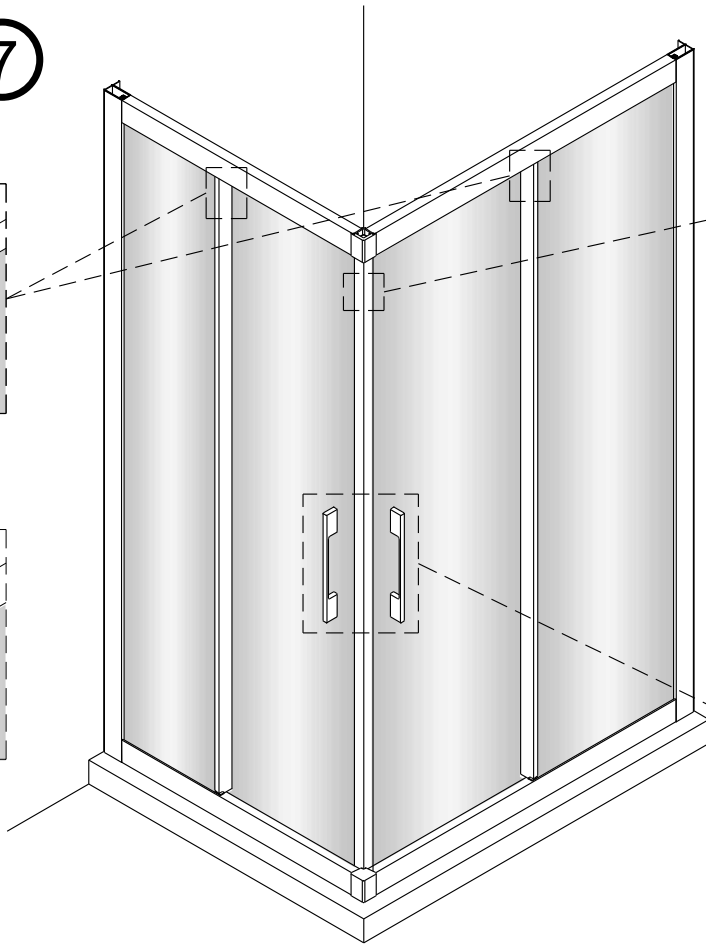
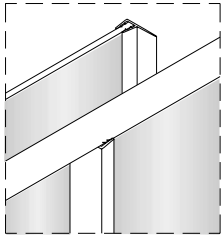
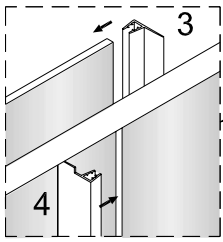


Girar 90° el gatillo anti descarrilamiento.

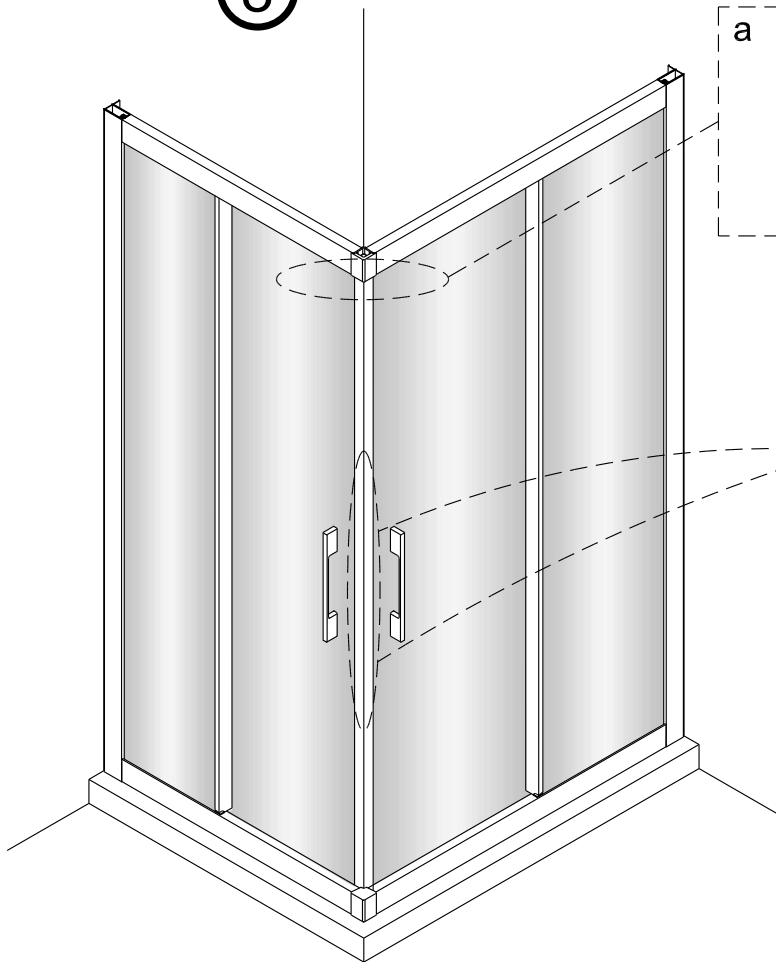
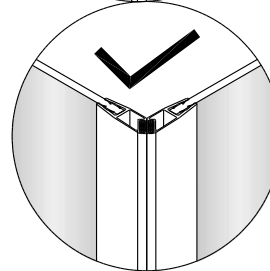
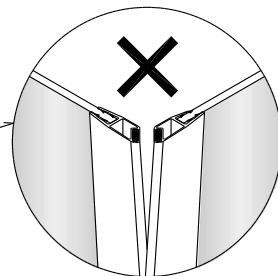
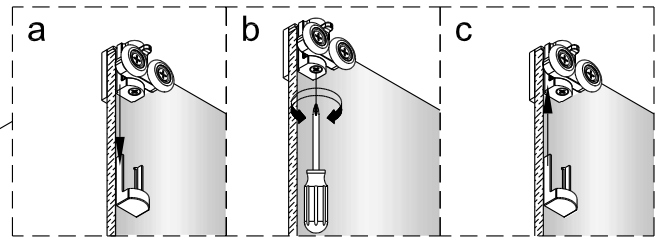
Turn 90° the security slide.



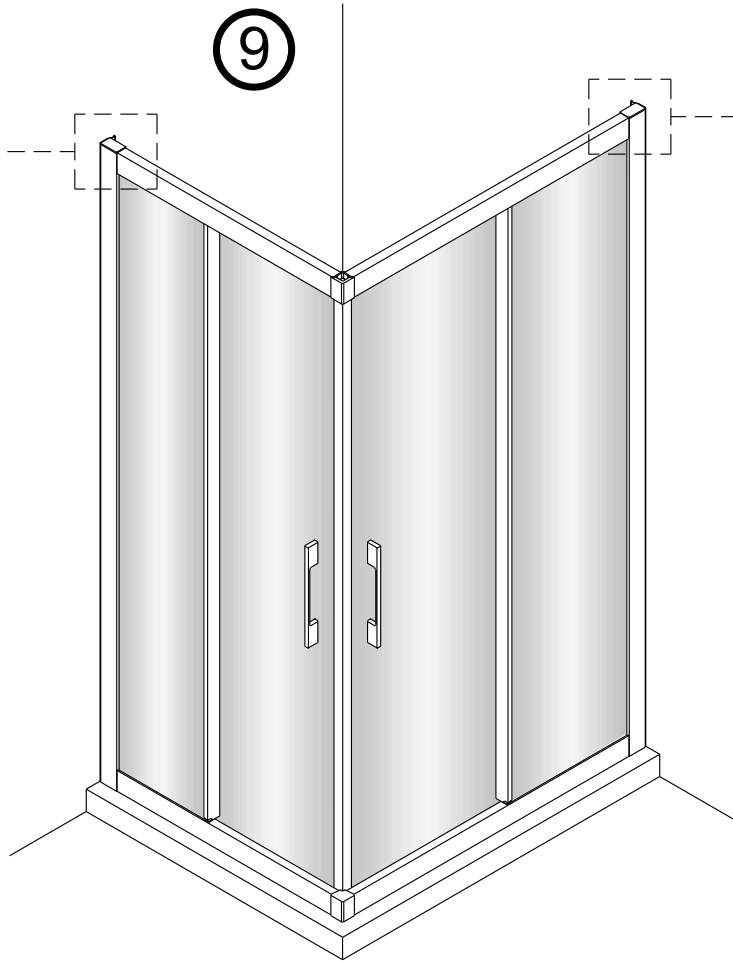
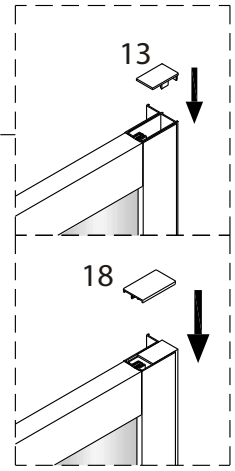
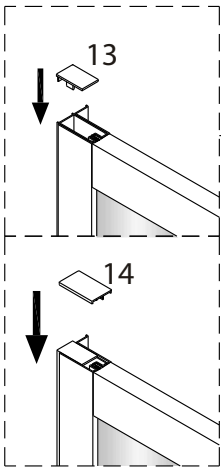
7



8



9



10

