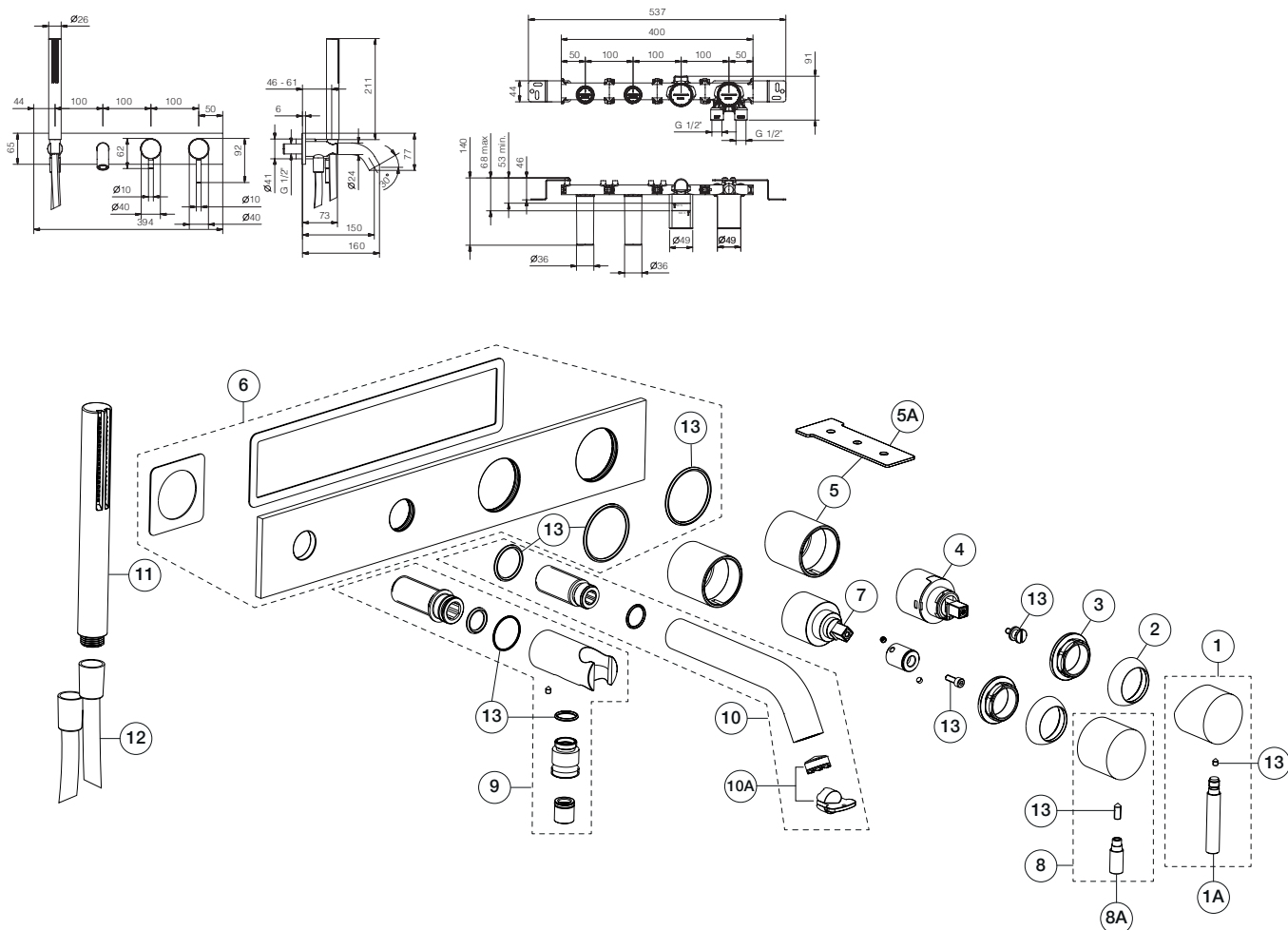


ART. E820B+R021A - Miscelatore vasca incasso / Built-in bathtub mixer / Mitigeur bain-douche à encastrer


N°	Codice / Code	Descrizione / Description / Désignaton
1	90 __ Q387	Maniglia completa Complete handle Manette complète
1A	90 __ 8673	Leva per maniglia Lever for handle Lever pour manette
2	90 __ Q109	Cappuccio coprihiera bloccaggio cartuccia lavabo Under handle locking cap for washbasin cartridge Rosace sous manette pour cartouche lavabo
3	90 00 Q403	Ghiera bloccaggio per cartuccia lavabo Locking ring for washbasin cartridge Écrou de serrage pour cartouche de lavabo
4	90 00 M170	Cartuccia Ø 35 mm Ø 35 mm cartridge Cartouche Ø 35 mm
5	90 __ Q404	Canotto porta cartuccia con chiave Cartridge sleeve with key Manchon support cartouche avec clé
5A	90 00 Q352	Chiave bloccaggio cannotti Sleeve-locking key Clé d'arrêt manchons
6	90 __ Q405	Piastra completa Complete cover plate Plaque complete
7	90 00 M171	Deviatore Ø 35 mm Ø 35 mm diverter Inverseur Ø 35 mm

8	90 __ Q389	Maniglia comando deviatore gruppo vasca incasso Diverter handle for built-in bathtub mixer Manette inverseur mélangeur bain-douche à encastrer
8A	90 __ Q390	Leva per maniglia Lever for handle Lever pour manette
9	90 __ 9397	Presca acqua completa Complete water plug Prise d'eau complete
10	90 __ 9828	Bocca vasca da parete - 15 cm Wall-mount bathtub spout - 15 cm Bec pour mitigeur bain-douche mural - 15 cm
10A	90 00 8576	Aeratore M18,5x1 Aerator M18,5x1 Aérateur M18,5x1
11	90 __ 9673	Doccetta SUN SUN handshower Douchette SUN
12	90 __ 9349	Flessibile doccetta in PVC 150 cm 150 cm PVC flexible for handshower Flexible PVC pour douchette 150 cm
13	90 00 Q407	Kit con O-ring adattatore e vite Kit with O-ring, adapter and screw Kit avec O-ring adaptateur et vis

-- **Questo codice alfanumerico indica la finitura o il materiale**
 This alphanumeric code indicates the finish or raw material
 Ce code alphanumerique indique la finition ou le matériel