

Türdrücker, Lochteil (H-Technik) 165XAHLT

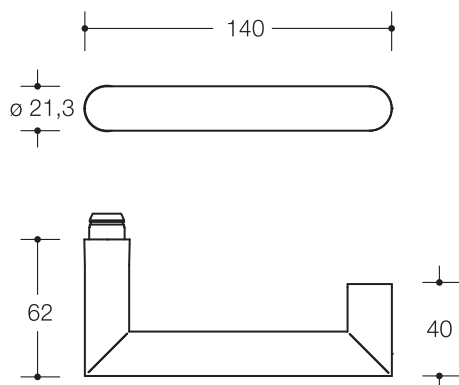
Modell 165X... aus Edelstahlrundrohr im Gehrungsschnitt (1.4301) Durchmesser 21,3 mm, Ansatzführung mit Rastnut und Gewindestift M5 x 8. Montage durch einfaches Einrasten der Türdrücker in die Unterteile.

Der Drücker erfüllt die Vorgaben der DIN EN 179. Oberfläche matt geschliffen. Für Vierkantstift 8, 8,5, 9 oder 10/8 mm abgesetzt. Kompatibel mit folgenden Rosetten und Schildern:

305.21XAH, 230.21XAH, 230.21XAHNR, 315.21XAH, 219.21XAH, 219.21XAHNR



Abmessungen in mm



Oberfläche

XA | matt geschliffen

Technische Änderungen vorbehalten, 28.11.2019