

FICHA TÉCNICA

Fecha revisión: 29/05/20



SERIE: **ECO PRIME**

PRODUCTO: **Monomando baño-ducha Monotrou**

ACCESORIOS: **Kit Soporte Clic + Mango Verdi**

ACABADO: **chromo**

REFERENCIA: **15 529 400**

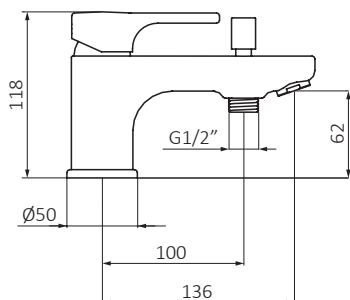
EAN 13: **8435200090438**

PESO: **1.75 kg** ANCHO:**18 cm** LARGO:**20.5 cm** ALTO:**8 cm**



ESPECIFICACIONES TÉCNICAS:

- › Presión recomendada: **1 a 5 bar**
- › Presión máxima de utilización: **10 bar**
- › Cotas de conexión según **UNE-EN ISO 228-1**
- › Sensibilidad y acústica según norma **EN ISO 3822**
- › Tirador
- › Cartucho monomando cerámico



ESPECIFICACIONES DE MATERIAL:

- › Cuerpos **mecanizados en latón**
- › Recubrimiento níquel-cromo resistente al ensayo de niebla salina según **UNE-EN 248**
- › Material maneta: **latón**



CARACTERÍSTICAS DE USO:

- › Sistema GRB soft
- › Distribuidor con posición fija en ducha
- ›

>>LINK INSTRUCCIONES DE MONTAJE: <http://d7rh5s3nxmpy4.cloudfront.net/CMP2592/files/5/040770.05.pdf>

Alaún, 19 Pla-Za / 50197 Zaragoza / Spain / T +34 976 50 41 70 / F +34 976 50 41 35 info@grb.es / www.grbmixers.com