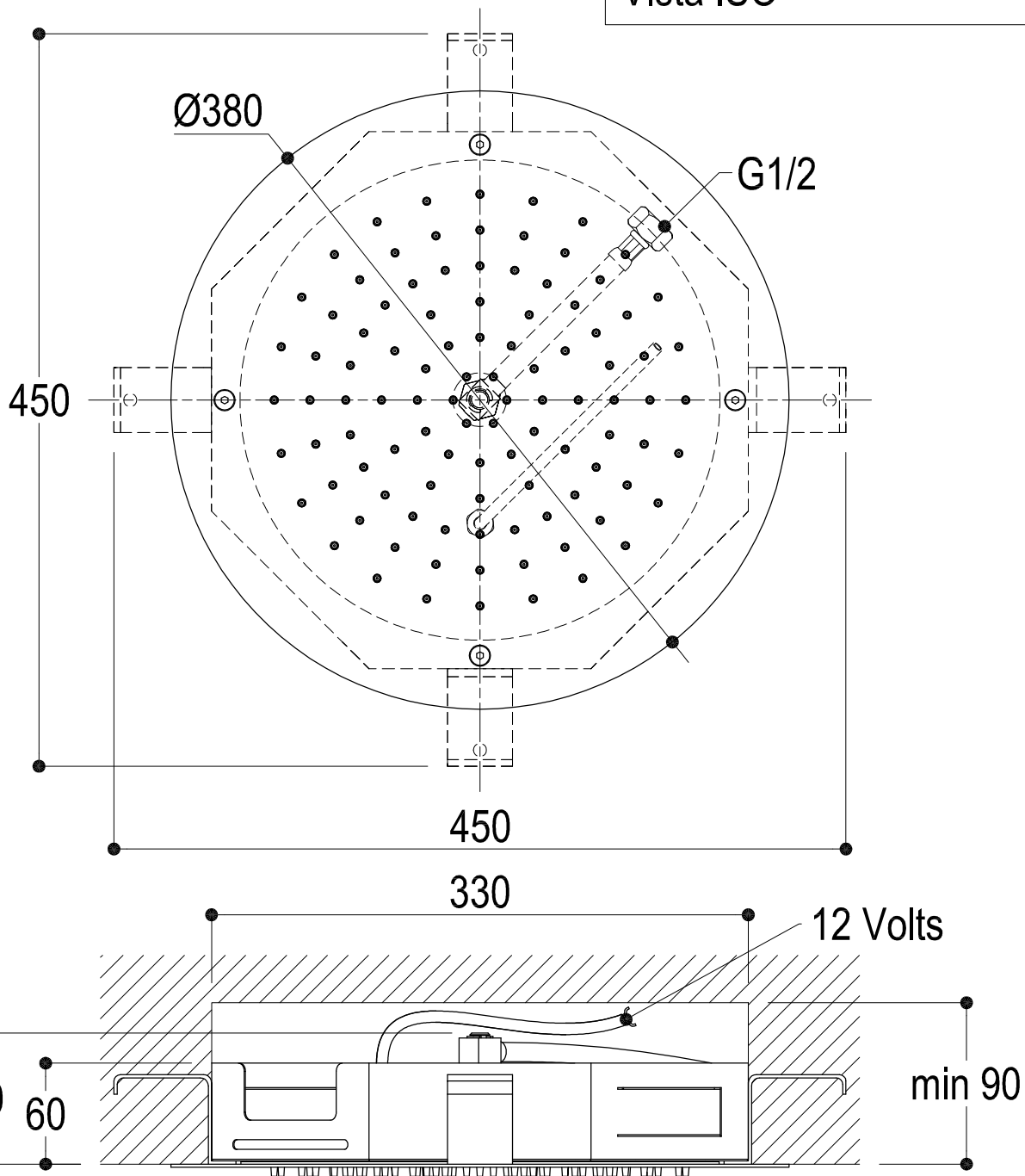
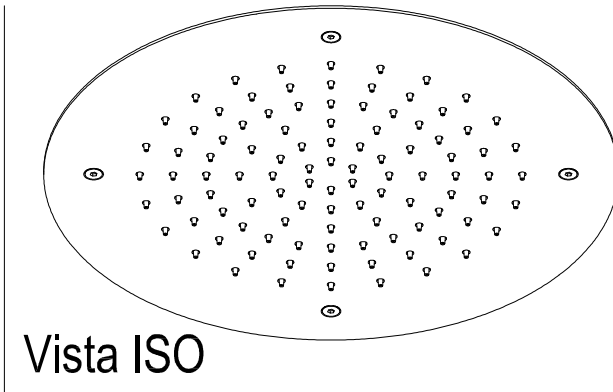



SCHEDA TECNICA / TECHNICAL DATA



 <p>RUBINETTERIE Ritmonio 13019 VARALLO _ (VC) _ ITALY</p>	SERIE	CODICE	DATA EMISSIONE
	ALMENOINDUE	75IP03	27/11/12
DENOMINAZIONE			
Soffione per doccia _ Ø380 _ cromoterapia Shower head _ Ø380 _ cromoterapy			
REVISIONE	EMESSO	APPROVATO	
	ZUMELLA	GIUSTO	