

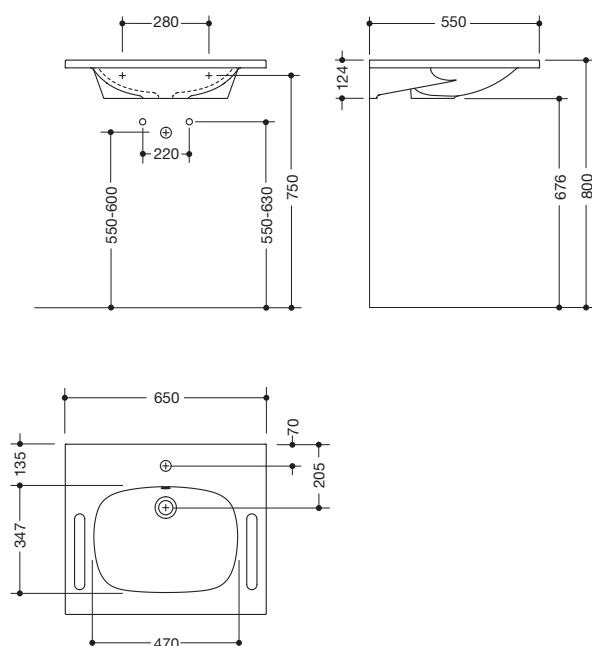
Waschtisch M40.11.503

- aus Mineralguss mit porenfreier Oberfläche, alpinweiß
- mit Ablagefläche und ovalem Becken
- integrierte Haltemöglichkeit seitlich, als Handtuchhalter nutzbar
- inklusive Überlauf, mit Rosette und Abdeckung
- Überlauf kann bei Bedarf ausgetauscht und erneuert werden
- Überlauf wird zwischen Abfluss und Siphon unter den Waschtisch montiert, $h=25$ mm, $\varnothing=70$ mm
- für Einlocharmatur vorbereitet
- unterfahrbar nach DIN 18040 und ÖNORM B1600/1601
- belastbar nach DIN EN 14688
- 650 mm breit und 550 mm tief
- Waschmuldentiefe 105 mm
- für Stockschraubenbefestigung
- CE-Kennzeichnung nach Bauprodukteverordnung Nr. 305/2011



Abmessungen in mm

Lieferbar ab 01.08.2022



Mineralguss

Alpinweiß

Technische Änderungen vorbehalten, 11.05.2022

HEWI Heinrich Wilke GmbH
Postfach 1260
D-34442 Bad Arolsen

Telefon: +49 5691 82-0
Telefax: +49 5691 82-319

info@hewi.de
www.hewi.com