

SL-LINE-2011-2000

Анодированный алюминиевый профиль с экраном SQUARE OPAL

СТАНДАРТНЫЕ АКСЕССУАРЫ



Заглушки x2

019 261



Держатели x4

019 911



Экран КВАДРАТНЫЙ

019 258

ДОПОЛНИТЕЛЬНЫЕ АКСЕССУАРЫ



Светодиодные ленты 24 В
SMD 2835 2x2 (196 шт/м)

019 088

Холодный

019 089

Белый

019 090

Дневной

019 091

Теплый

Блок питания
50 Вт (24 В)

008 886

IP20

018 981

IP65

Подвес

019 391

2000мм

019 392

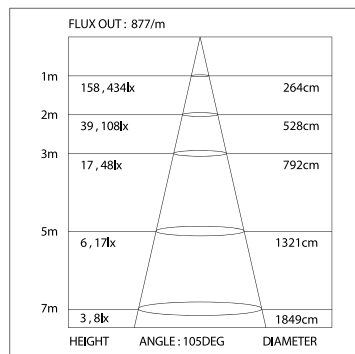
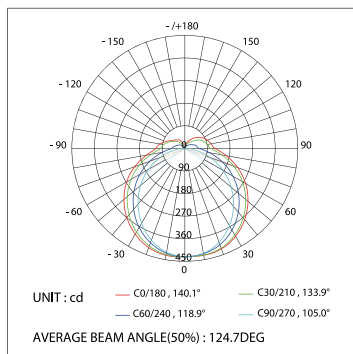
4000мм

Соединитель

019 856

1000мм

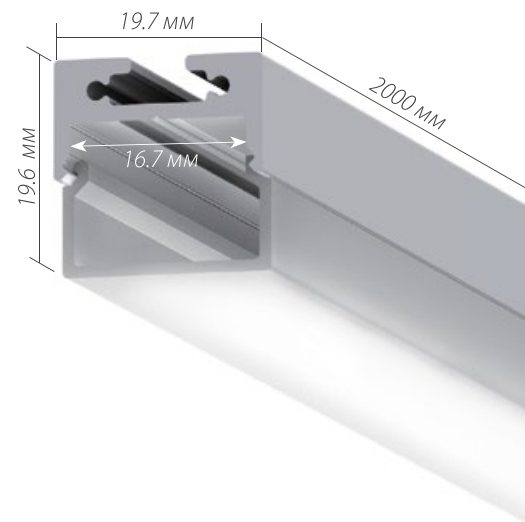
ДИАГРАММА ОСВЕЩЕННОСТИ*



*Измерено при длине ленты и профиля 1.2м

ДЕКОРАТИВНОЕ ОСВЕЩЕНИЕ

Подвесной / Накладной



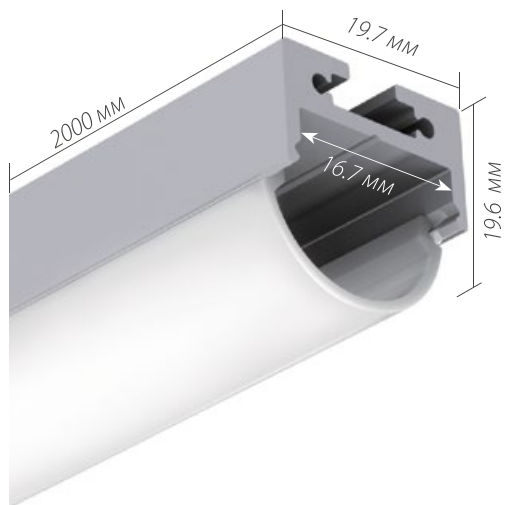
арт. 019 257



SL-LINE-2011-2000

Анодированный алюминий с экраном Round OPAL

Подвесной / Накладной



арт. 019 257

ДЕКОРАТИВНОЕ ОСВЕЩЕНИЕ

СТАНДАРТНЫЕ АКСЕССУАРЫ



Заглушки x2

019 262

Держатели x4

019 911

Экран круглый

019 259

ДОПОЛНИТЕЛЬНЫЕ АКСЕССУАРЫ



СВЕТОДИОДНЫЕ ЛЕНТЫ 24 В
SMD 2835 2x2 (196 шт/м)



019 088 Холодный
019 089 Белый
019 090 Дневной
019 091 Теплый

Блок ПИТАНИЯ
50 Вт (24 В)

008 886 IP20
018 981 IP65

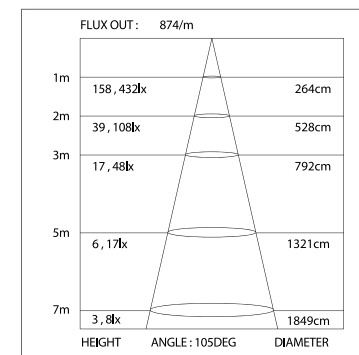
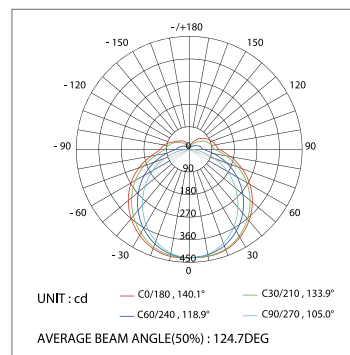
Подвес

019 391 2000мм
019 392 4000мм

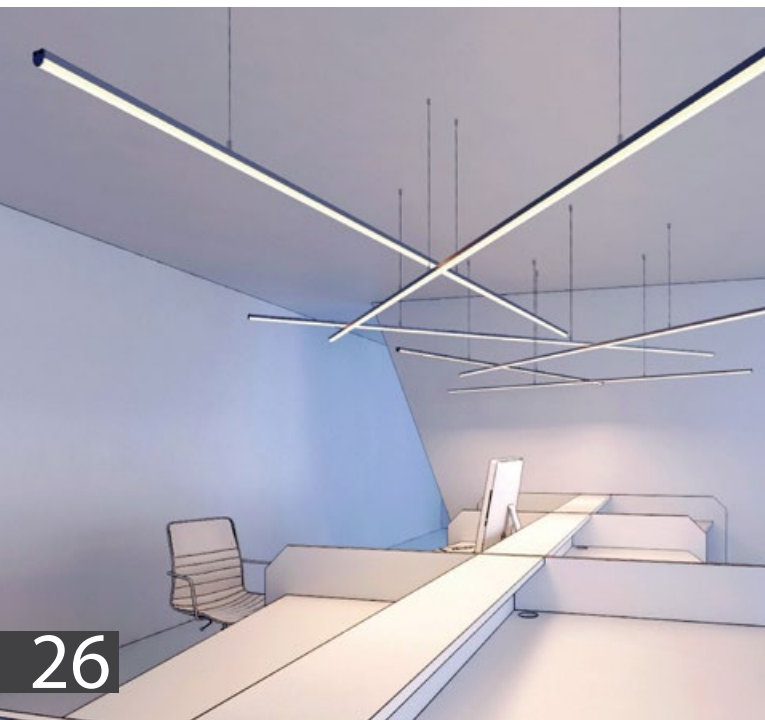
Соединитель

019 856 1000мм

ДИАГРАММА ОСВЕЩЕННОСТИ*



*Измерено при длине ленты и профиля 1.2м



SL-LINE-2011-2000

Анодированный алюминиевый профиль с экраном RCT OPAL

СТАНДАРТНЫЕ АКСЕССУАРЫ



Заглушки x2

019 263



Держатели x4

019 911



Экран прямоугольный

019 260

ДОПОЛНИТЕЛЬНЫЕ АКСЕССУАРЫ



Светодиодные ленты 24 В
SMD 2835 2x2 (196 шт/м)



- 019 088 Холодный
- 019 089 Белый
- 019 090 Дневной
- 019 091 Теплый

Блок питания
50 Вт (24 В)

- 008 886 IP20
- 018 981 IP65

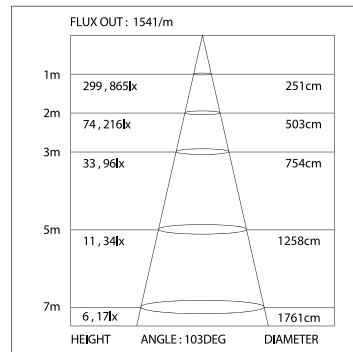
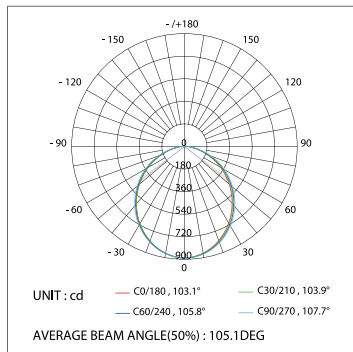
Подвес

- 019 391 2000мм
- 019 392 4000мм

Соединитель

- 019 856 1000мм

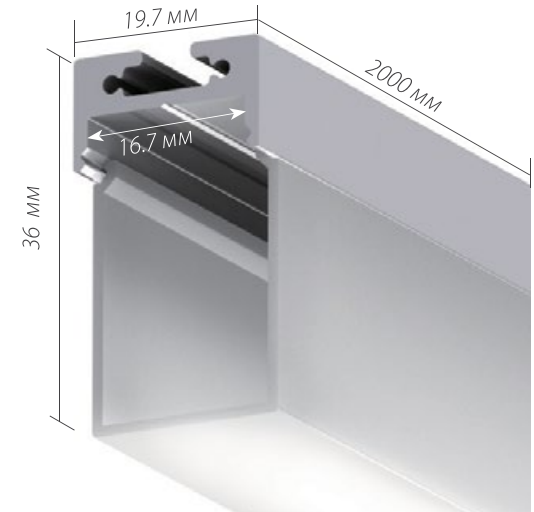
ДИАГРАММА ОСВЕЩЕННОСТИ*



*Измерено при длине ленты и профиля 1.2м

ДЕКОРАТИВНОЕ ОСВЕЩЕНИЕ

Подвесной / Накладной



арт. 019 257

