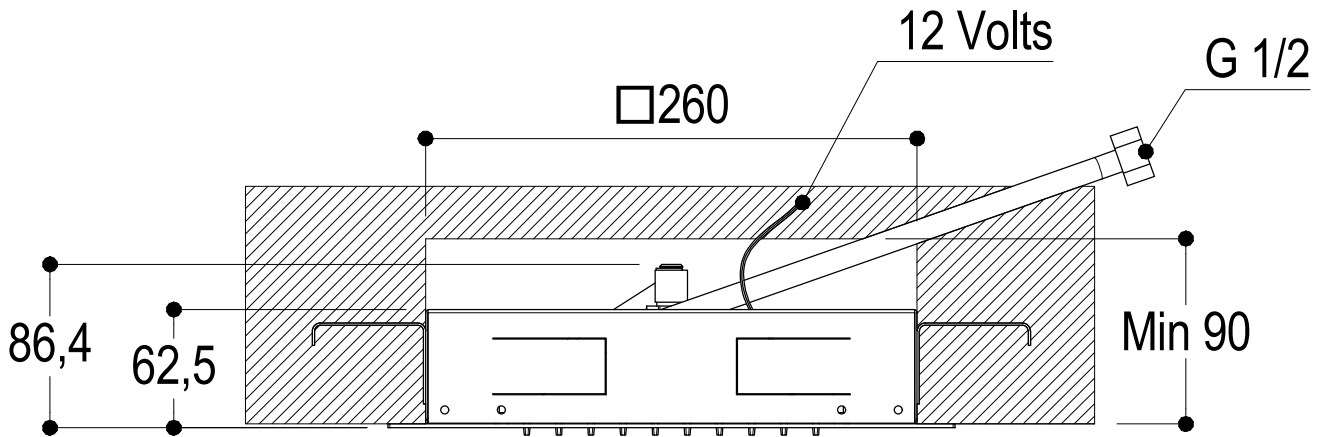
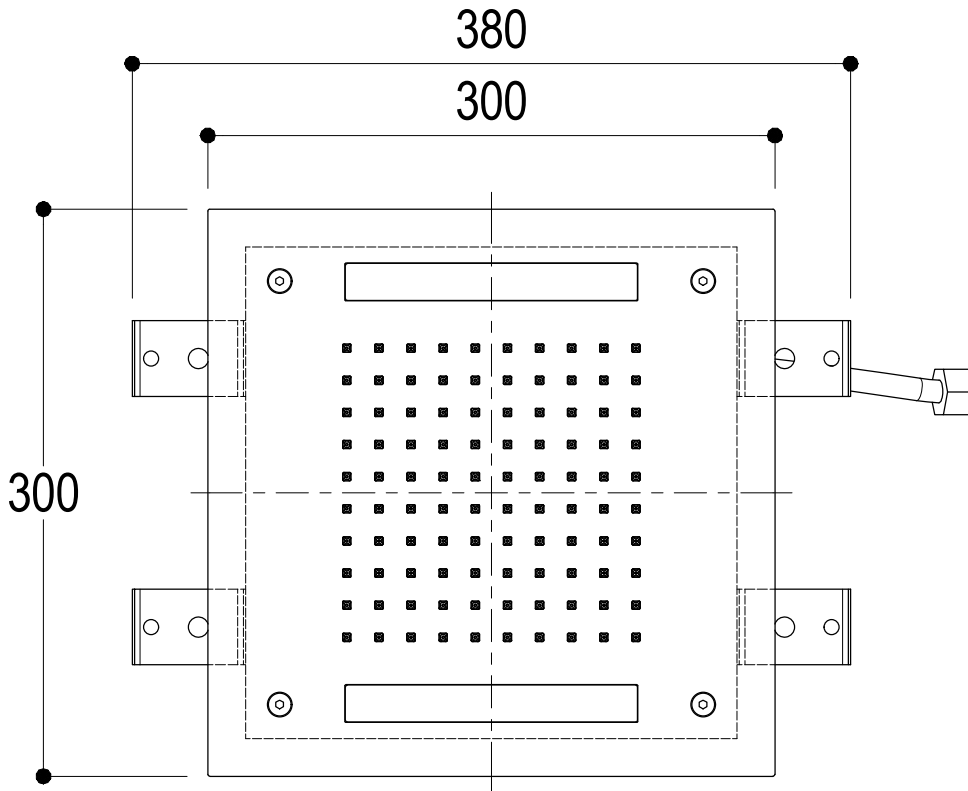


SCHEDA TECNICA / TECHNICAL DATA



**Ritmonio** RUBINETTERIE  
13019 VARALLO - (VC) - ITALY

SERIE	CHROMOTERAPY	CODICE	75IP04 75IP05	DATA EMISSIONE	04/03/15
DENOMINAZIONE	Soffione doccia ad incasso cromoterapia 300x300 Built-in shower head with chromotherapy 300x300				
REVISIONE	—	EMESSO	FIRENZA P.	APPROVATO	GIUSTO C.