

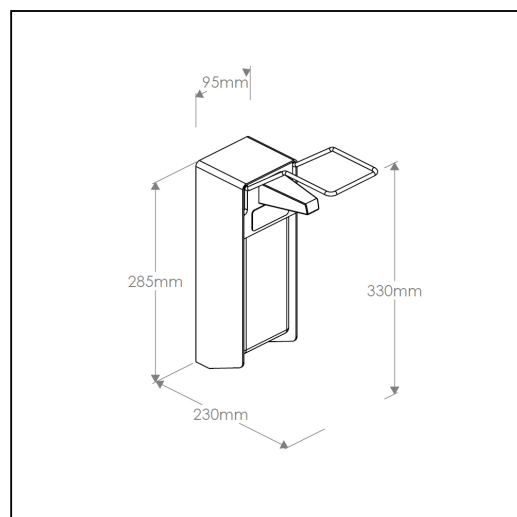
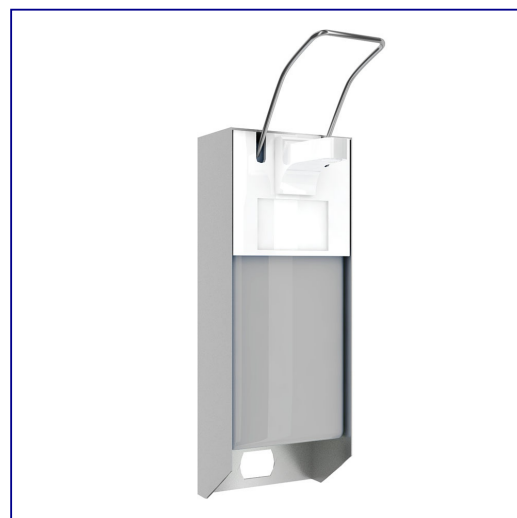
Dozownik płynu dezynfekcyjnego z przyciskiem łokciowym, pojemno zbiornika 1000 ml, metalowy

symbol: D10

- pojemno zbiornika 1000 ml
- płyny uzupełniane z kanistra
- mechanizm dozuj cy wykonany ze stali kwasoodpornej, łatwy do demonta u
- mo liwo sterylizacji urz dzenia (mechanizm dozuj cy)
- prosty w obsłudze
- polecany do dozowania płynu lub elu dezynfekcyjnego oraz mydła w płynie
- przezroczysty pojemnik umo liwia kontrol poziomu płynu dezynfekcyjnego
- uruchamiany przyciskiem łokciowym
- opcja ustawienia wielko ci dozy ok. 0,7/1,0 ml/1,5 ml

Pasuj ce płyny dezynfekcyjne

MAD164, MAD154, MAD153, MAD160, MAD151, MAD152



Parametry

wysoko	33 cm
szeroko	9,5 cm
gł boko	23 cm