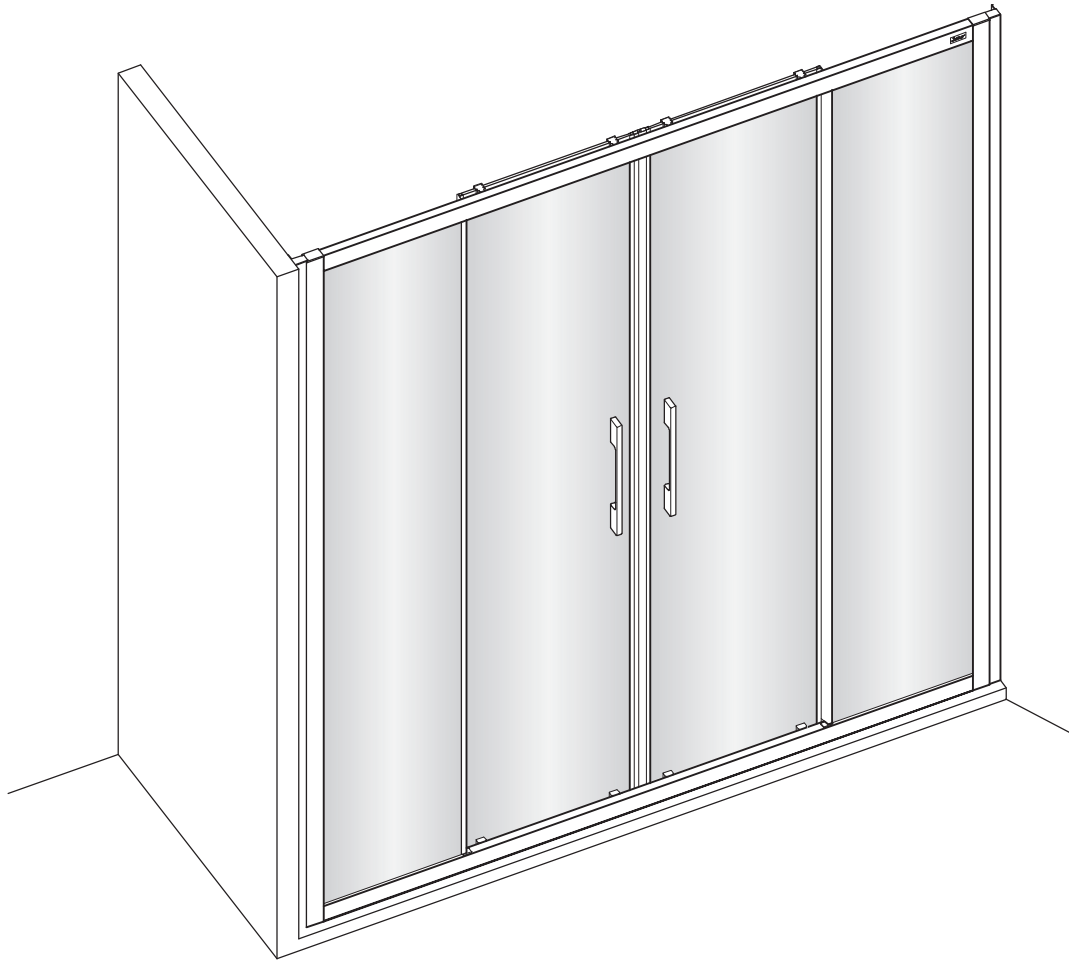


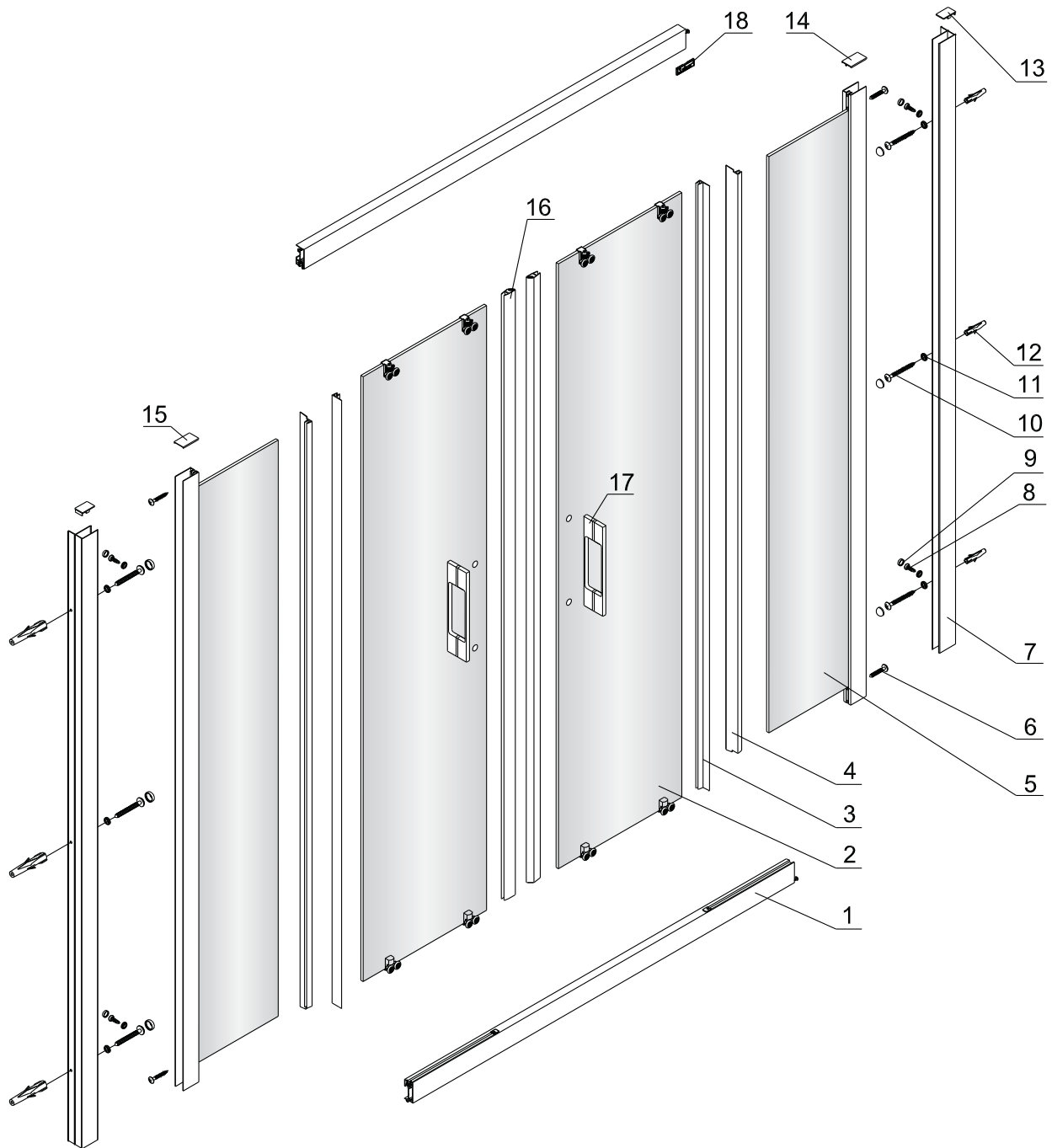
Instrucciones de montaje
Assembly instructions

Serie CLEAR

frontal de dos fijos y dos puertas correderas
glass front two sliding doors & two fixed

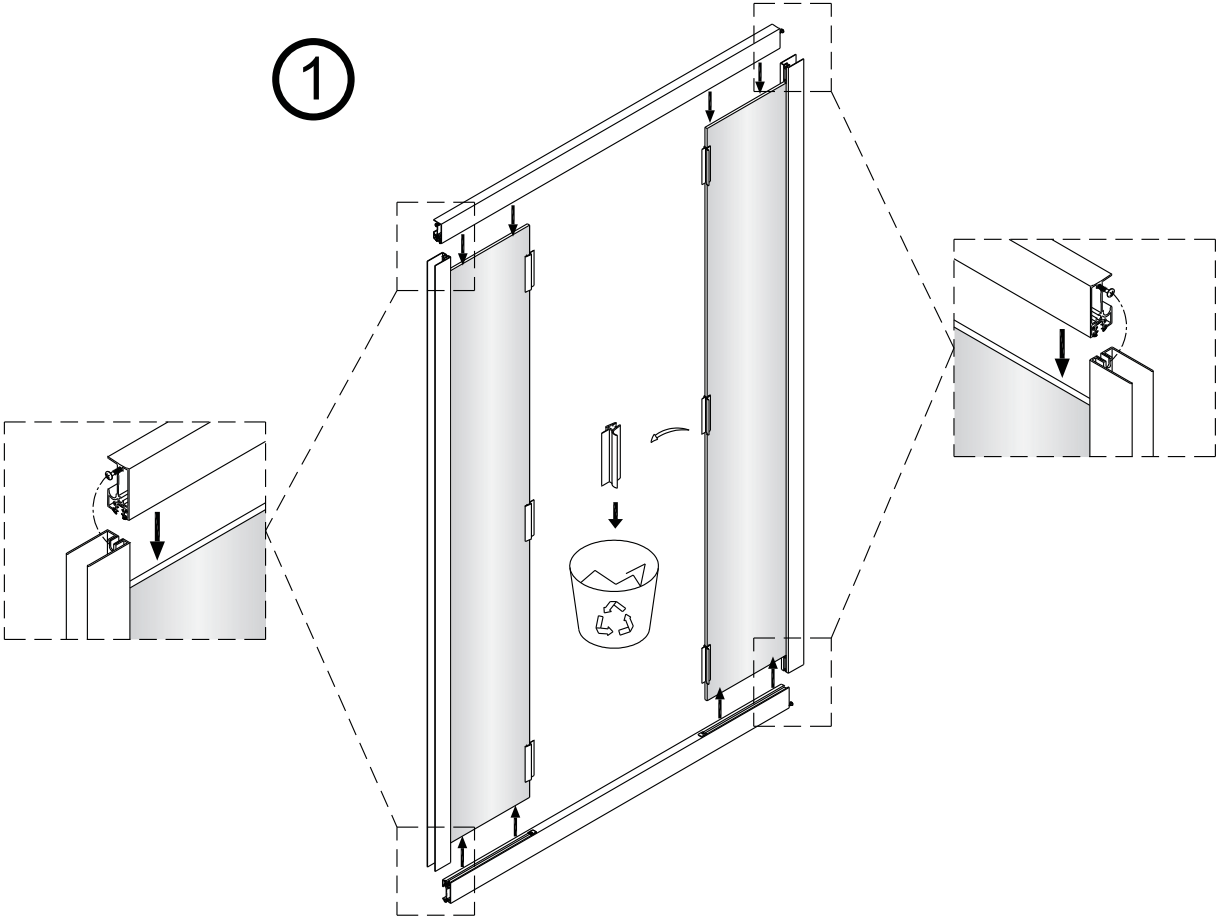


Salsar

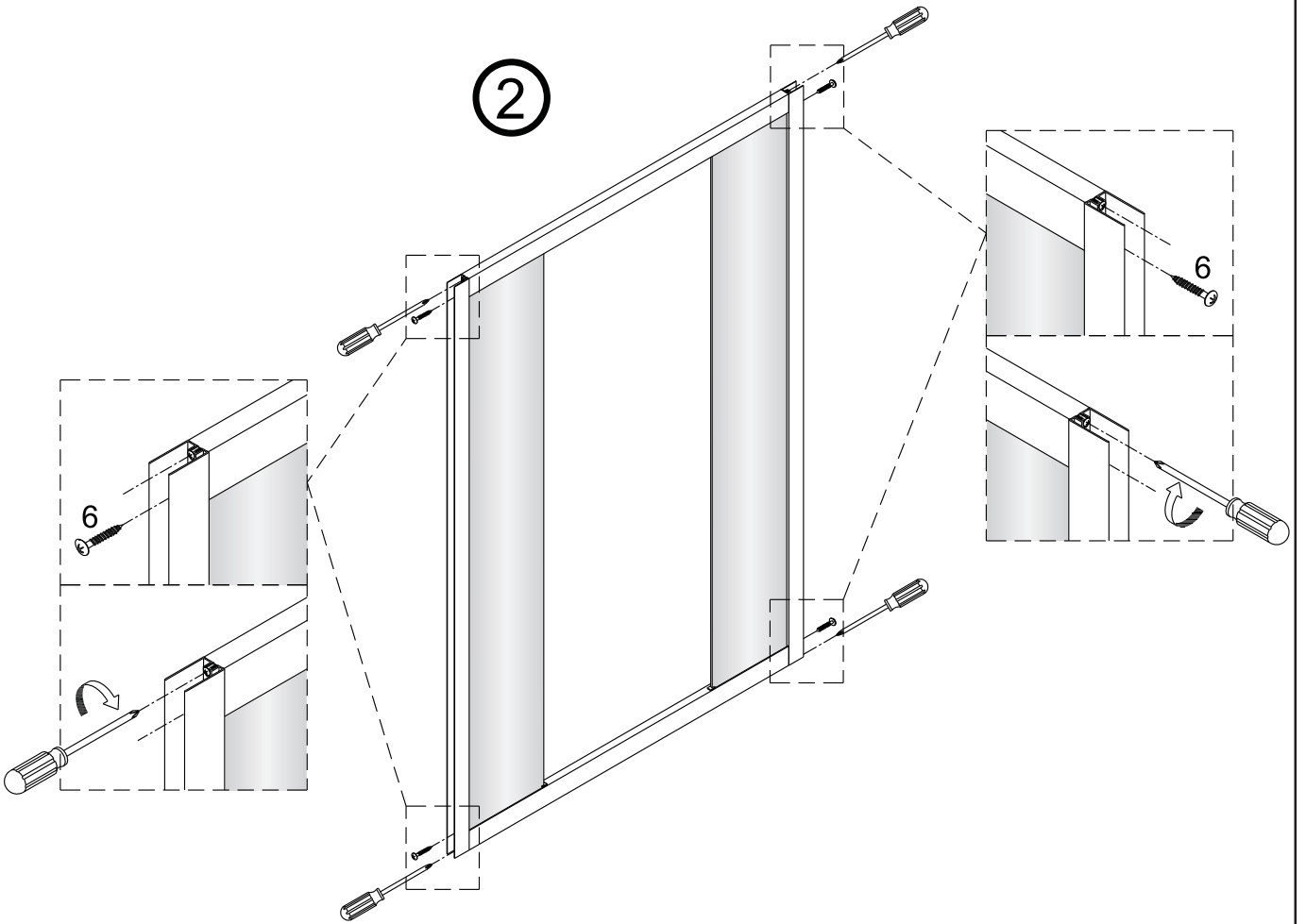


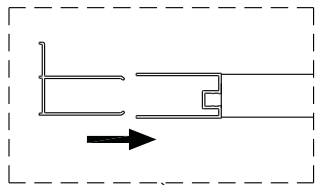
No.	DESCRIPCIÓN / DESCRIPTION	Unds. / Qty	No.	DESCRIPCIÓN / DESCRIPTION	Unds. / Qty
1	Guía / Track	2	15	Tapa p. expansor / Wall p. adjustable	1
2	Puerta cristal / Door panel	2	16	Banda magnética / Magnetic strip	2
3	Goma puerta / Waterproof strip	2	17	Juego tiradores / Handle set	2
4	Goma fijo / Waterproof strip	2	18	Logo / Logo	1
5	Cristal fijo / Fixed panel	2	Herramientas necesarias / Tools required 		
6	Tornillo guía / Track screw (4x30)	4			
7	Perfil pared / Wall profile	2			
8	Tornillo perfil / Profile screw	4			
9	Tapón tornillos / Screw cap	10			
10	Tornillo pared / Wall screw (4x40)	6			
11	Arandela / Washer	10			
12	Taco pared / Wall plug	6			
13	Tapa perfil pared / Wall profile cap	2			
14	Tapa p. expansor / Wall p. adjustable	1			

1

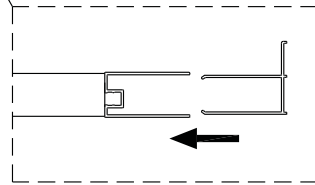
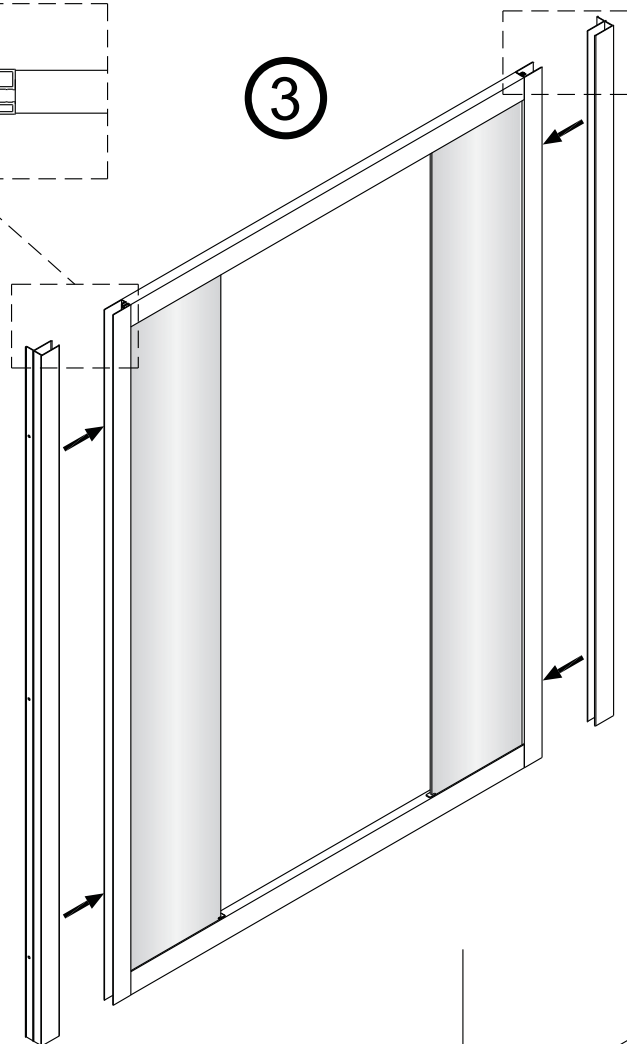


2

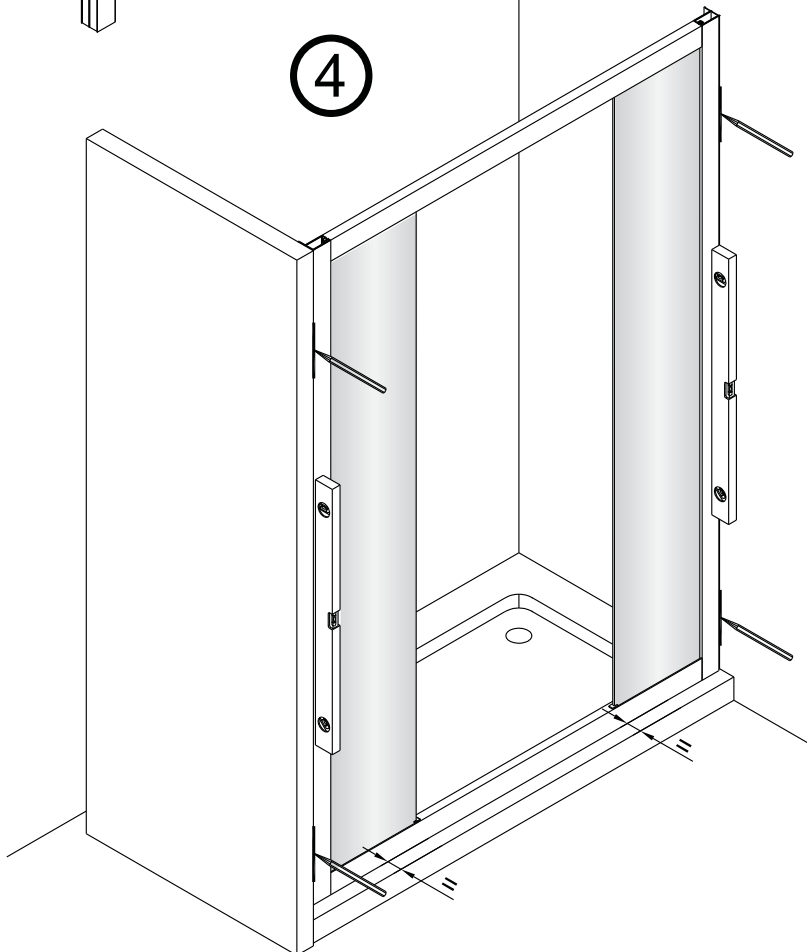


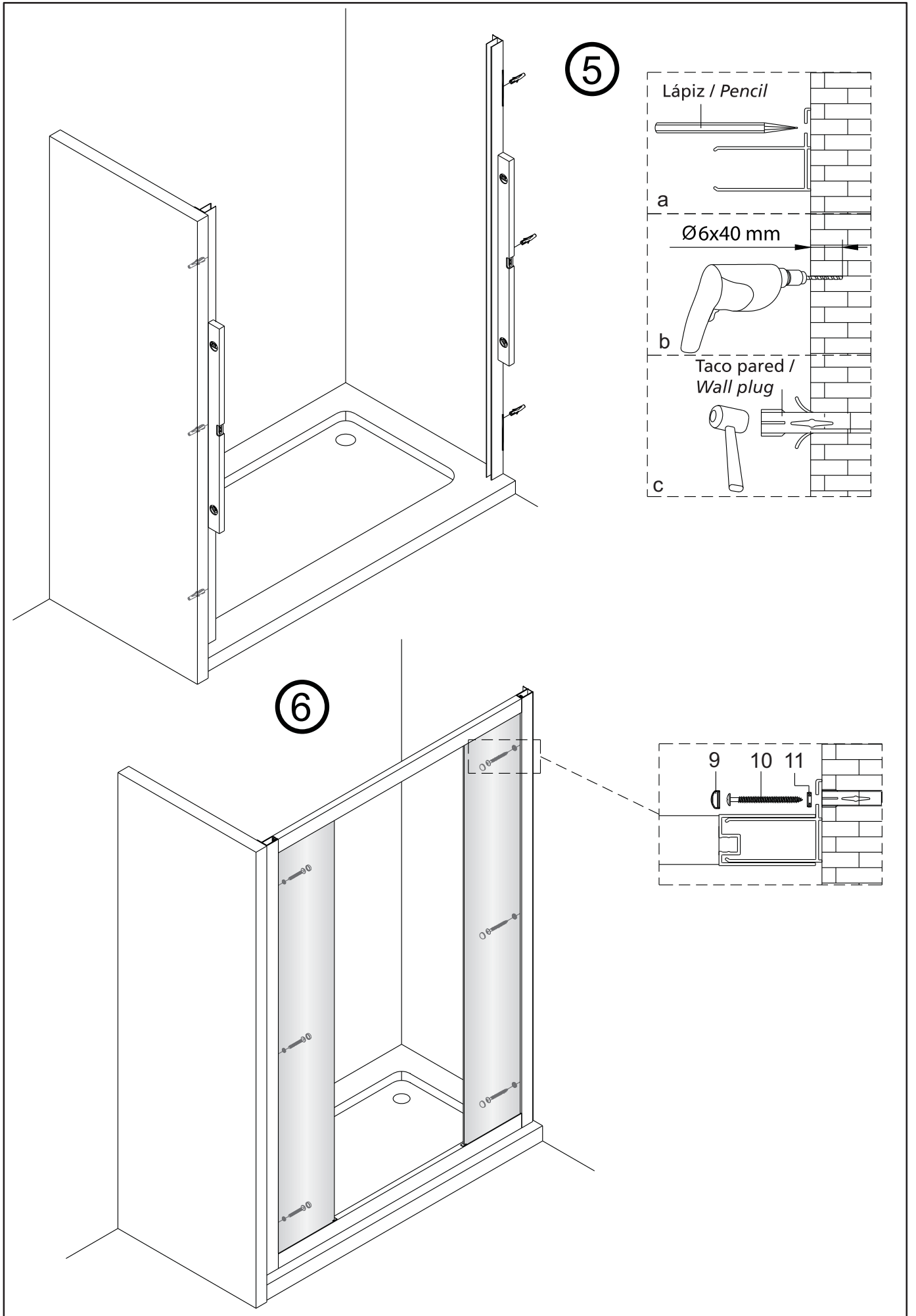


3

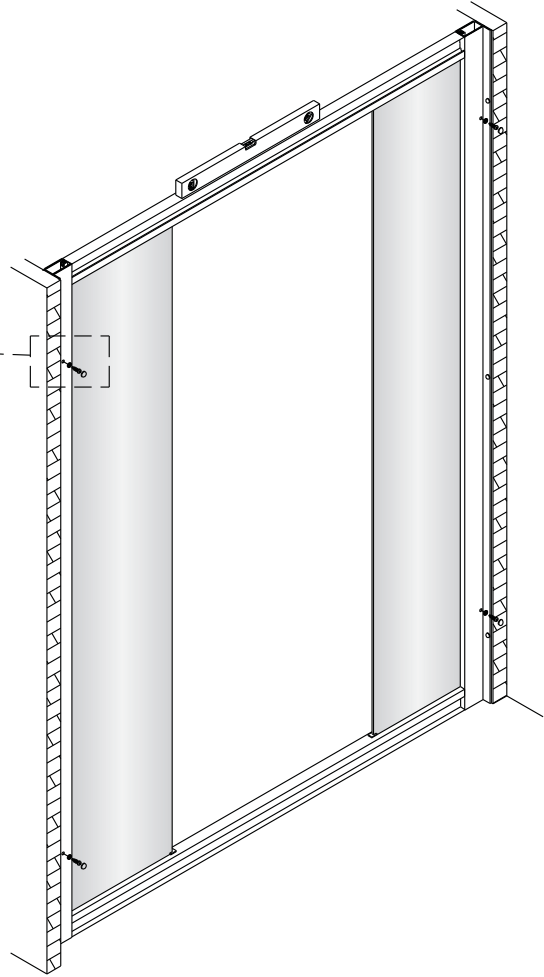
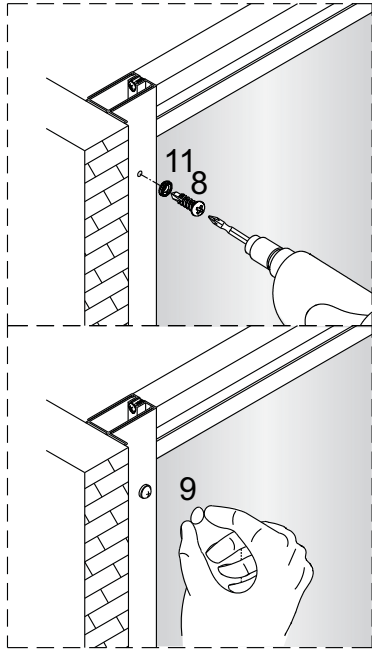


4

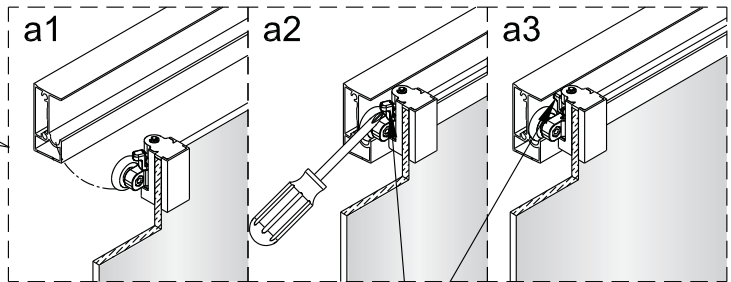
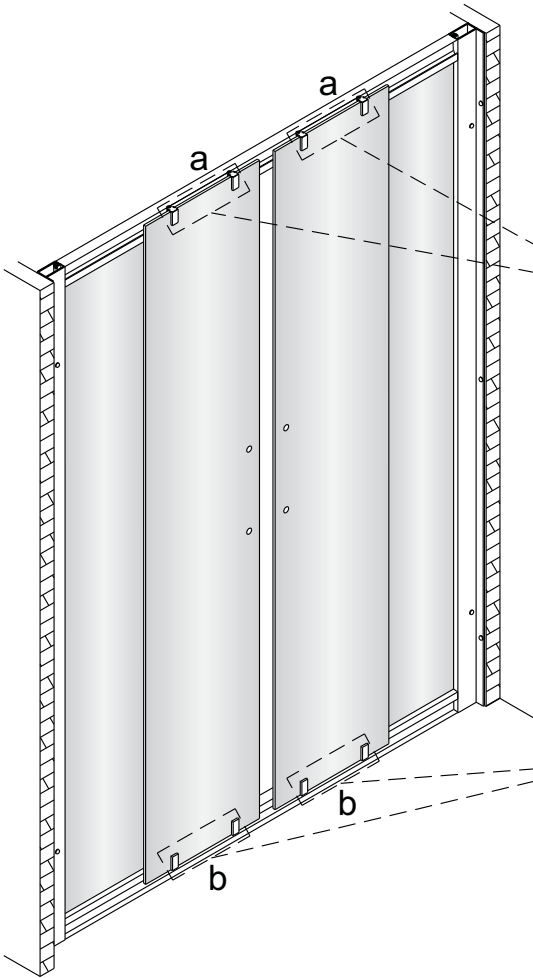




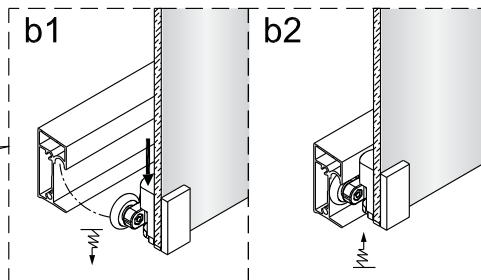
7



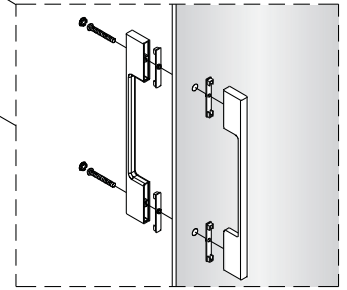
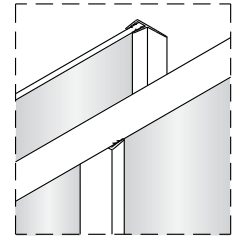
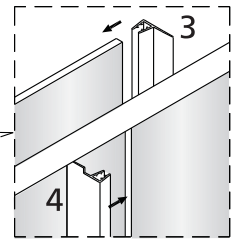
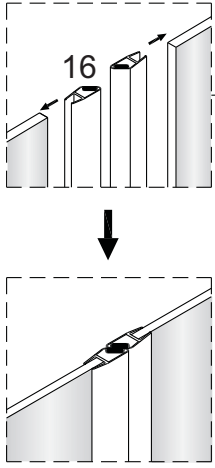
8



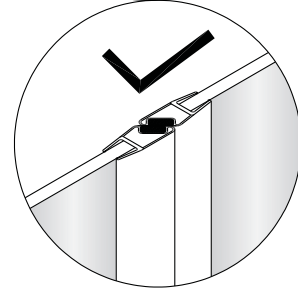
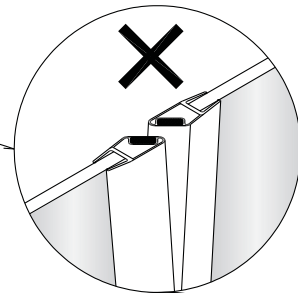
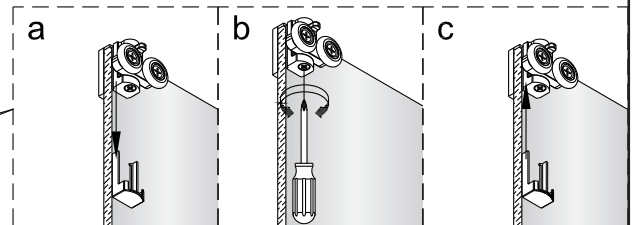
Girar 90° el gatillo anti descarrilamiento.
Rotate 90° the anti-skip piece.



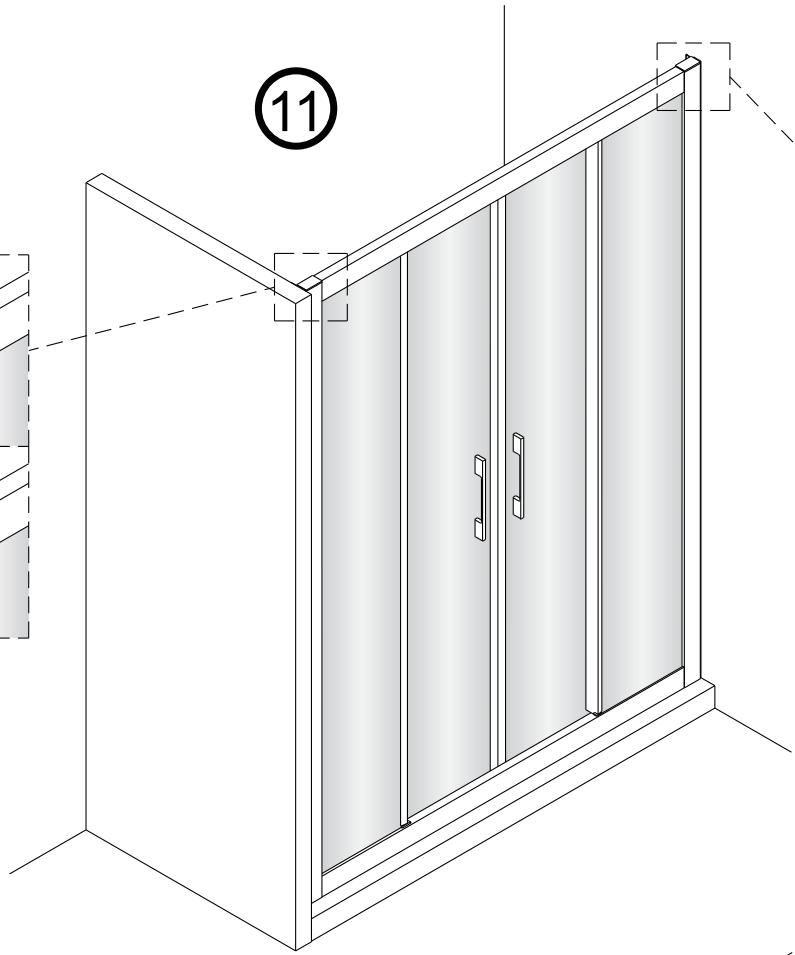
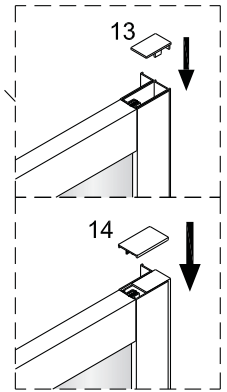
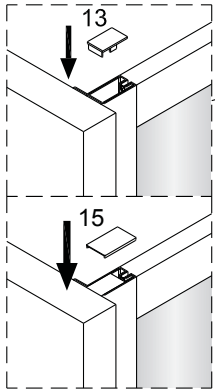
9



10



11



12

