

# Инструкция по эксплуатации

Газонокосилка бензиновая несамоходная Craftsman  
38908

**Цены на товар на сайте:**

[http://www.vseinstrumenti.ru/sadovaya\\_tehnika/gazonokosilki/benzinovye/nesamohodnye/craftsman/craftsman\\_30233\\_gazonokosilka\\_38908/](http://www.vseinstrumenti.ru/sadovaya_tehnika/gazonokosilki/benzinovye/nesamohodnye/craftsman/craftsman_30233_gazonokosilka_38908/)

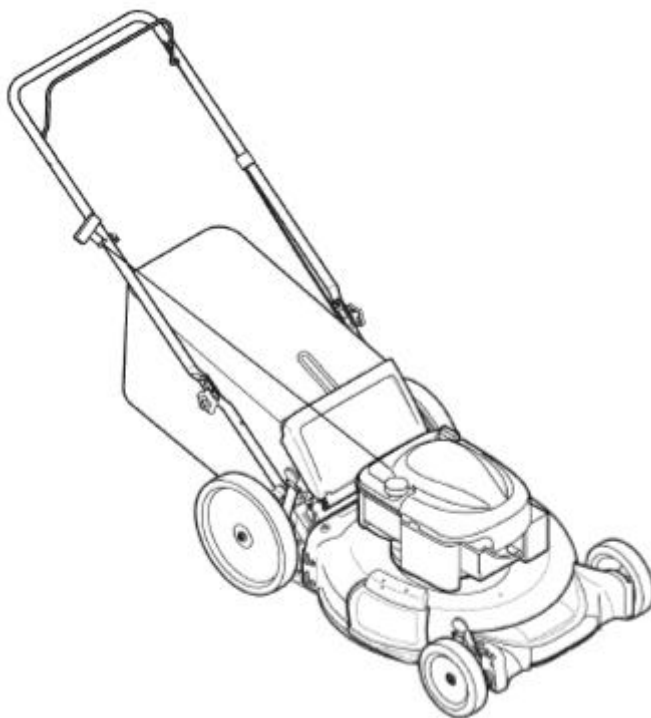
**Отзывы и обсуждения товара на сайте:**

[http://www.vseinstrumenti.ru/sadovaya\\_tehnika/gazonokosilki/benzinovye/nesamohodnye/craftsman/craftsman\\_30233\\_gazonokosilka\\_38908/#tab-Responses](http://www.vseinstrumenti.ru/sadovaya_tehnika/gazonokosilki/benzinovye/nesamohodnye/craftsman/craftsman_30233_gazonokosilka_38908/#tab-Responses)



**ГАЗОНОКОСИЛКА 21”**

Модель № 247.38903 /247.38908



**ВНИМАНИЕ:**

перед использованием изделия внимательно прочитайте настоящее руководство и ознакомьтесь с инструкциями по технике безопасности и эксплуатации.

- БЕЗОПАСНОСТЬ
- МОНТАЖ
- ЭКСПЛУАТАЦИЯ
- ТЕХНИЧЕСКОЕ ОБСЛУЖИВАНИЕ

Компания Sears Brands Management Corporation, США, 60179 Иллинойс, Хоффман Эстейтс  
[www.sears.com/craftsman](http://www.sears.com/craftsman)

№ РУКОВОДСТВА 769-05431А (11 января 2010 г.)

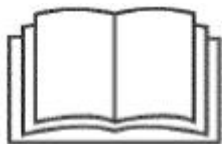
## ПРАВИЛА ТЕХНИКИ БЕЗОПАСНОСТИ

### ОБОЗНАЧЕНИЯ БЕЗОПАСНОСТИ

В данном разделе рассматриваются обозначения безопасности, имеющие отношение к данному изделию. Внимательно прочитайте все инструкции перед проведением монтажных работ или началом эксплуатации.

#### Обозначение

#### Описание



#### **ОЗНАКОМЬТЕСЬ С РУКОВОДСТВОМ ПО ЭКСПЛУАТАЦИИ**

Внимательно прочитайте и выполните все требования по технике безопасности, приведенные в соответствующих руководствах по эксплуатации до проведения монтажных работ или начала использования оборудования.



#### **ОПАСНО – ВРАЩАЮЩИЙСЯ НОЖ**

В целях снижения риска получения травм не помещайте конечности рядом с вращающимися деталями устройства. Не приступайте к выполнению работ, не убедившись в том, что крышка разгрузочного устройства или травосборника установлены надлежащим образом. При повреждении замените соответствующие детали.



#### **ОПАСНО – ПОСТОРОННИЕ ЛИЦА**

Не выполняйте работы, если рядом находятся дети или другие посторонние лица.



#### **ОПАСНО – РЕЗАННЫЕ РАНЫ КОНЕЧНОСТЕЙ**

Не помещайте конечности рядом с вращающимися деталями устройства.



#### **ОПАСНО – ВЕРОЯТНОСТЬ ОТСКОКА ПОСТОРОННИХ ПРЕДМЕТОВ**

Следите за тем, чтобы в подрезаемой траве не было посторонних предметов, которые могут быть захвачены ножом газонокосилки и выброшены с большой скоростью в любом направлении. При выполнении работ используйте защитные очки.



#### **ОПАСНО – ЭКСПЛУАТАЦИЯ НА СКЛОНАХ**

При выполнении работ на склонах соблюдайте предельную осторожность. Не используйте газонокосилку на склонах с углом наклона более 15°.



#### **ВНИМАНИЕ – ВЕРОЯТНОСТЬ ВОЗГОРАНИЯ ТОПЛИВА**

Перед дозаправкой дайте двигателю остыть в течение, по крайней мере, двух минут.



#### **ВНИМАНИЕ – ОКИСЬ УГЛЕРОДА**

Не запускайте двигатель в закрытых или плохо проветриваемых помещениях. Выхлопы двигателя содержат окись углерода, смертельно опасный, не имеющий запаха газ.



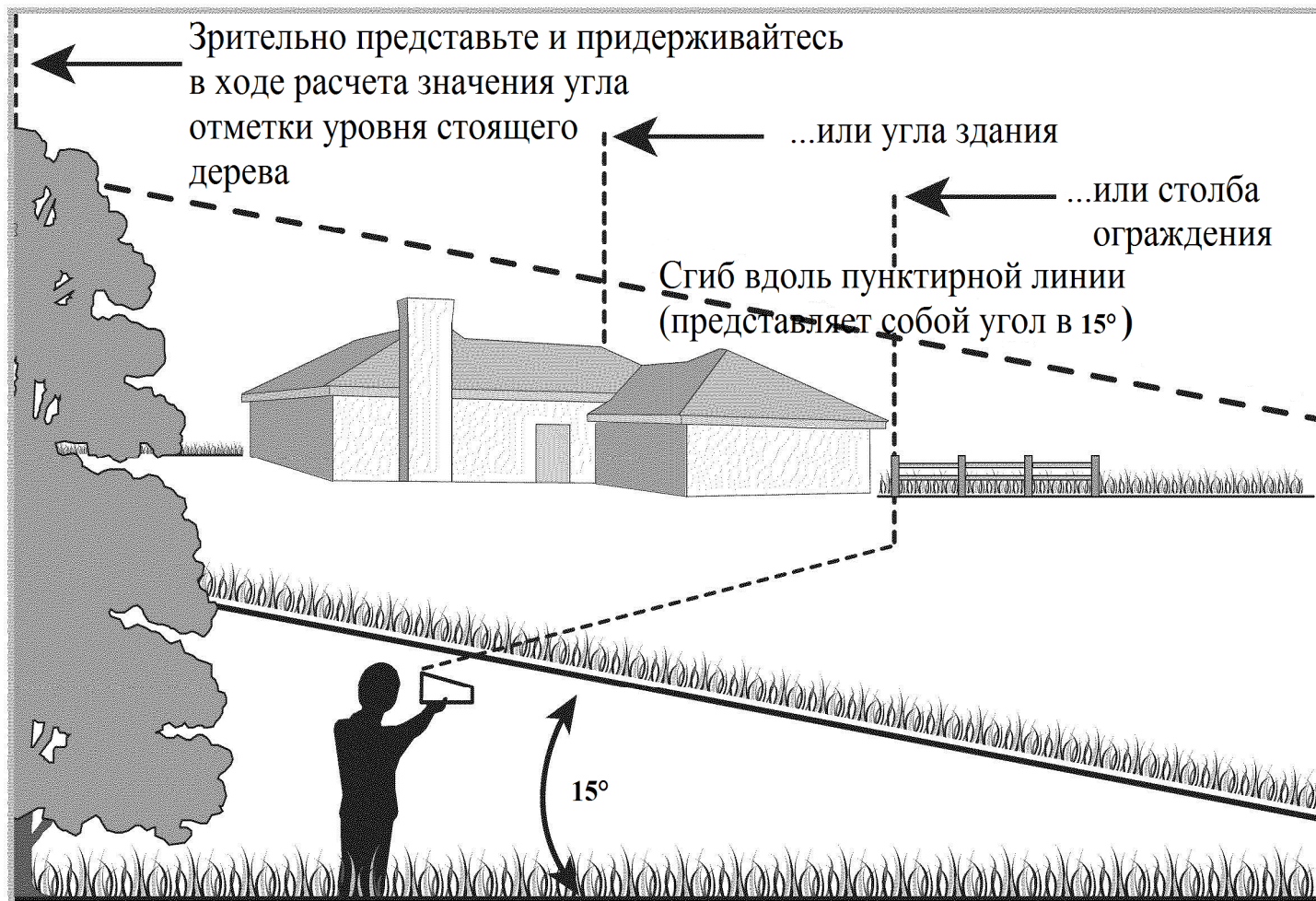
#### **ВНИМАНИЕ – ГОРЯЧАЯ ПОВЕРХНОСТЬ**

Компоненты двигателя, в особенности глушитель, очень сильно нагреваются в процессе работы. Не прикасайтесь к горячим поверхностям, пока двигатель и глушитель не остынут.







## РЕКОМЕНДАЦИИ ПО ЭКСПЛУАТАЦИИ НА СКЛОНАХ

Ознакомьтесь с нижеприведенными рекомендациями в целях определения возможности безопасной эксплуатации оборудования на склонах.

Не используйте газонокосилку на поверхностях с углом наклона более  $15^\circ$  (подъем приблизительно 2-1/2 фута на каждые 10 футов). При выполнении работ двигаться следует поперек склона, но ни в коем случае не в направлении вверх – вниз.



## ПРЕДУПРЕЖДАЮЩИЕ ТАБЛИЧКИ

	<b>ОПАСНО</b>	РИСК ПОЛУЧЕНИЯ ТЯЖЕЛЫХ ТРАВМ ИЛИ ЛЕТАЛЬНОГО ИСХОДА	
			
<ul style="list-style-type: none"><li>• НЕ ПОМЕЩАЙТЕ КОНЕЧНОСТИ РЯДОМ С ВРАЩАЮЩИМИСЯ ДЕТАЛЯМИ УСТРОЙСТВАМИ.</li><li>• СЛЕДИТЕ ЗА ТЕМ, ЧТОБЫ В ПОДРЕЗАЕМОЙ ТРАВЕ НЕ БЫЛО ПОСТОРОННИХ ПРЕДМЕТОВ, КОТОРЫЕ МОГУТ БЫТЬ ЗАХВАЧЕНЫ ЛЕЗВИЯМИ ГАЗОНОКОСИЛКИ И ВЫБРОШЕНЫ С БОЛЬШОЙ СКОРОСТЬЮ В ЛЮБОМ НАПРАВЛЕНИИ. ПРИ ВЫПОЛНЕНИИ РАБОТ ИСПОЛЬЗУЙТЕ ЗАЩИТНЫЕ ОЧКИ.</li><li>• НЕ ВЫПОЛНЯЙТЕ РАБОТЫ, ЕСЛИ РЯДОМ НАХОДЯТСЯ ДЕТИ ИЛИ ДРУГИЕ ПОСТОРОННИЕ ЛИЦА.</li><li>• ПРИ ВЫПОЛНЕНИИ РАБОТ НА СКЛОНАХ СОБЛЮДАЙТЕ ПРЕДЕЛЬНУЮ ОСТОРОЖНОСТЬ, ДВИГАТЬСЯ СЛЕДУЕТ ПОПЕРЕК СКЛОНА, НО НИ В КОЕМ СЛУЧАЕ НЕ В НАПРАВЛЕНИИ ВВЕРХ - ВНИЗ. НЕ ИСПОЛЬЗУЙТЕ ГАЗОНОКОСИЛКУ НА СКЛОНАХ С УГЛОМ НАКЛОНА БОЛЕЕ 15°. ВНИМАТЕЛЬНО ОСМОТРИТЕСЬ ПЕРЕД НАЧАЛОМ ДВИЖЕНИЯ ЗАДНИМ ХОДОМ.</li></ul>			
<p>ОЗНАКОМЬТЕСЬ С ПРИВЕДЕННЫМИ В НАСТОЯЩЕМ РУКОВОДСТВЕ ИНСТРУКЦИЯМИ ПОДДЕРЖИВАЙТЕ УСТРОЙСТВА ОБЕСПЕЧЕНИЯ БЕЗОПАСНОСТИ (МЕХАНИЗМ УПРАВЛЕНИЯ ПОВОРОТОМ НОЖЕЙ, ПОДВИЖНЫЙ ШИТОК, КРЫШКА РАЗГРУЗОЧНОГО УСТРОЙСТВА И Т.Д.) В РАБОЧЕМ СОСТОЯНИИ. В СЛУЧАЕ ПОВРЕЖДЕНИЯ ЗАМЕНИТЕ СООТВЕТСТВУЮЩИЕ УЗЛЫ.</p>			
			
<b>ВНИМАНИЕ</b>			
<p>Использование настоящего оборудования связано с искрообразованием и риском возгорания сухой растительности. В ряде случаев необходима установка экрана искроуловителя. Оператору оборудования следует обратиться в местные органы пожарного надзора в целях уточнения требований законодательных положений в отношении пожарной безопасности.</p>			

НЕ ПРИСТУПАЙТЕ К ВЫПОЛНЕНИЮ РАБОТ БЕЗ УСТАНОВЛЕННОЙ НЕПОВРЕЖДЕННОЙ КРЫШКИ РАЗГРУЗОЧНОГО УСТРОЙСТВА ИЛИ ТРАВОПОДБОРЩИКА.

# ОПАСНО

НЕ ПОМЕЩАЙТЕ КОНЕЧНОСТИ РЯДОМ С ВРАЩАЮЩИМИСЯ ДЕТАЛЯМИ УСТРОЙСТВА.

В ЦЕЛЯХ СНИЖЕНИЯ РИСКА ПОЛУЧЕНИЯ ТРАВМ НЕ ПРИСТУПАЙТЕ К ВЫПОЛНЕНИЮ РАБОТ, НЕ УБЕДИВШИСЬ В ТОМ, ЧТО КРЫШКА РАЗГРУЗОЧНОГО УСТРОЙСТВА ИЛИ ТРАВОПОДБОРЩИК УСТАНОВЛЕННЫ НАДЛЕЖАЩИМ ОБРАЗОМ. ПРИ ПОВРЕЖДЕНИИ ЗАМЕНИТЕ СООТВЕТСТВУЮЩИЕ УЗЛЫ.

# ОПАСНО

НЕ ПОМЕЩАЙТЕ КОНЕЧНОСТИ РЯДОМ С ВРАЩАЮЩИМИСЯ ДЕТАЛЯМИ УСТРОЙСТВА.

**ПРИМЕЧАНИЕ:** изделие поставляется с не заправленным двигателем. Перед запуском и использованием изделия залейте в двигатель бензин и масло в соответствии с инструкциями, приведенными в разделе «Эксплуатация».

**ПРИМЕЧАНИЕ:** при использовании терминов «правосторонний» или «левосторонний» подразумевается положение справа или слева от места оператора.

## РАСПАКОВКА КАРТОННОГО ЯЩИКА

1. Прорежьте сверху вниз все углы картонного ящика.
2. Извлеките из ящика все незакрепленные детали.
3. Удалите упаковочный материал.

## ВЫГРУЗКА ИЗДЕЛИЯ ИЗ КАРТОННОГО ЯЩИКА

1. Поднимите изделие за заднюю часть и выкатите его из картонного ящика.
2. Тщательно проверьте ящик на наличие каких-либо незакрепленных деталей.

## НЕЗАКРЕПЛЕННЫЕ ДЕТАЛИ И УЗЛЫ, ПОСТАВЛЯЕМЫЕ В КАРТОННОМ ЯЩИКЕ

- Травосборник
- Крышка бокового выброса
- Моторное масло

## МОНТАЖ

### Установка рукоятки

1. Извлеките упаковочный материал между верхней и нижней рукояткой.
  - А. Выкрутите из рукоятки барашковые гайки и болты с буртиком, как показано на Рис. 1. Не ослабляйте и не извлекайте соседние винты с шестигранной головкой.
  - В. Обеспечив устойчивость газонокосилки, поверните верхнюю рукоятку, как показано на Рис. 2. Не перекручивайте трос.
2. Выкрутите болты с Т-образной головкой из кронштейнов рукоятки, как показано на Рис. 3.

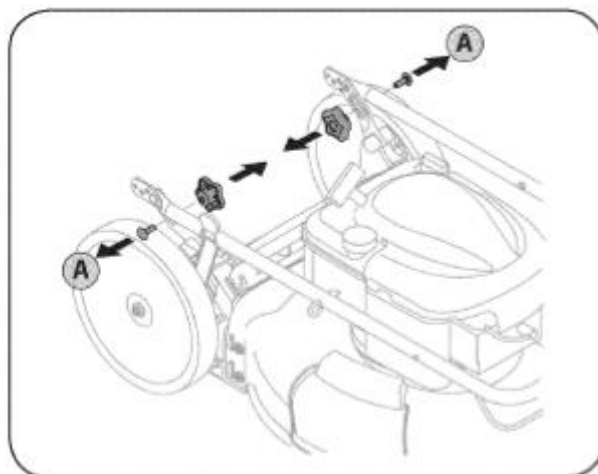


РИС. 1

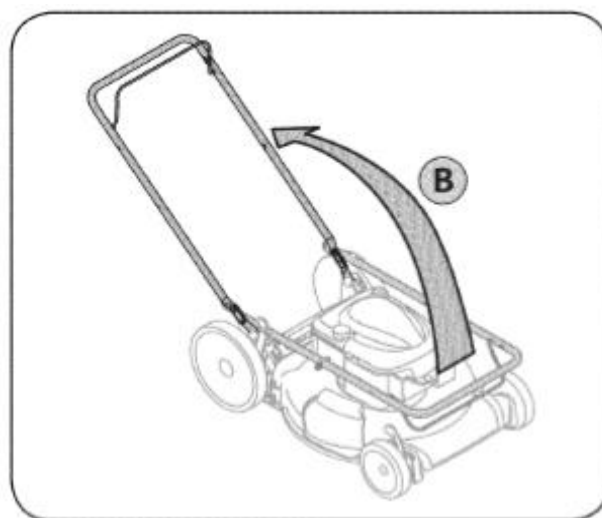


РИС. 2

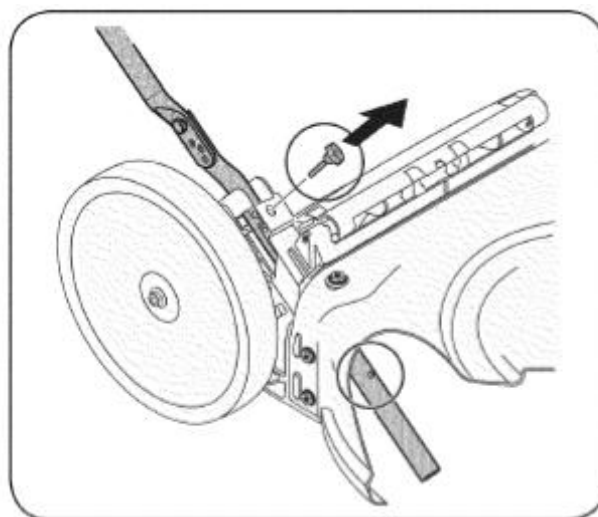


РИС. 3

3. Для завершения монтажа рукоятки выполните нижеописанные операции:

А. Потяните рукоятку вверх, пока отверстия в нижней рукоятке (показаны на Рис. 3 в разрезе корпуса изделия) не совместятся с отверстиями в кронштейне рукоятки (см. Рис. 4).

**ПРИМЕЧАНИЕ:** при выполнении операции шага А соблюдайте осторожность, чтобы полностью не вытянуть рукоятку.

В. Вставьте болты с Т-образной головкой, выкрученные на предыдущем шаге и плотно затяните их, чтобы зафиксировать рукоятку (см. Рис. 4).

С. Заново установите ранее выкрученные барашковые гайки и болты с буртиком в нижние отверстия рукоятки, как показано на Рис. 5.

4. Направляющая шнура ручного стартера крепится на правой стороне рукоятки. Ослабьте барашковую гайку, используемую для фиксации направляющей (см. Рис. 6).

А. Прижмите и удерживайте планку управления ножом к ручке.

В. Плавно потяните рукоятку шнура стартера от двигателя и вставьте шнур в направляющую (см. Рис. 6).

С. Затяните барашковую гайку направляющей шнура стартера.

Д. Используйте хомуты для крепления троса на нижней рукоятке.

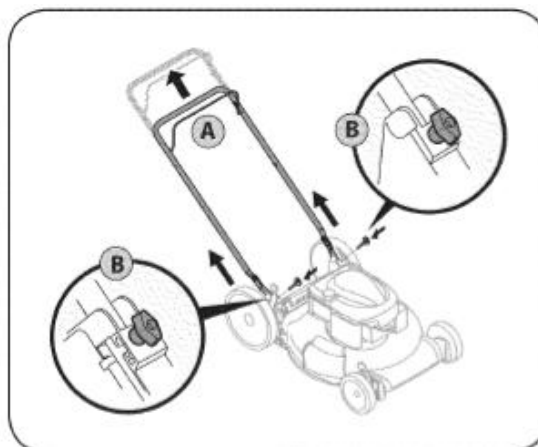


РИС. 4

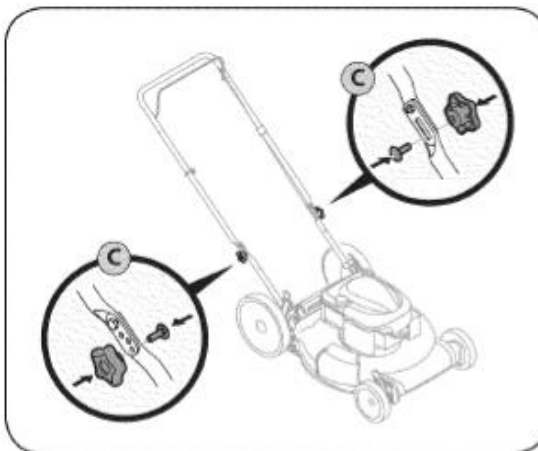


РИС. 5

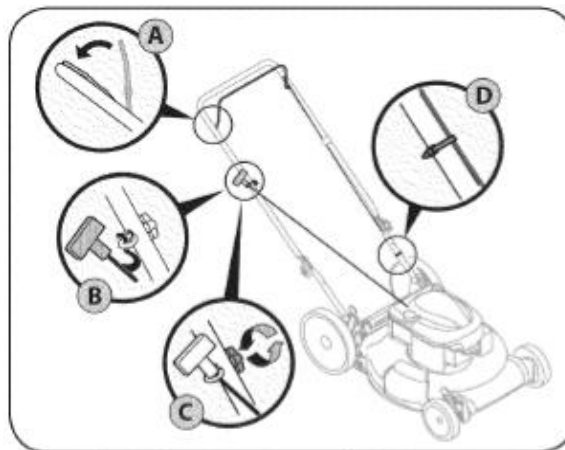


РИС. 6

## Установка травосборника

1. Для сборки травосборника следуйте нижеприведенным инструкциям. Перед монтажом убедитесь в том, что контейнер повернут соответствующей стороной наружу (на внешней стороне располагается предупреждающая табличка).

А. Разместите контейнер на раме таким образом, чтобы пластиковая сторона черного цвета находилась внизу.

В. Натяните контейнер на рамку до зацепления защелок на рамке (см. Рис. 7).

2. Для установки травосборника следуйте нижеприведенным инструкциям.

А. Поднимите заднюю дверцу устройства выгрузки.

В. Расположите травосборник в пазах на кронштейнах рукоятки, как показано на Рис. 8. Опустите дверцу выгрузки.

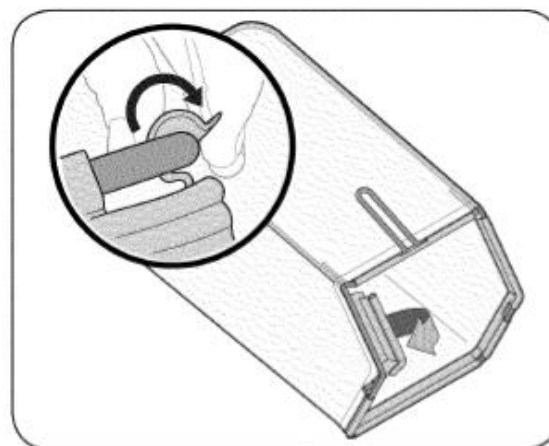


РИС. 7

Чтобы демонтировать травосборник, поднимите заднюю дверцу устройства выгрузки на газонокосилке. Приподнимите травосборник и снимите его с пазов на кронштейнах рукоятки. Отпустите заднюю дверцу устройства выгрузки, чтобы закрыть отверстие газонокосилки.

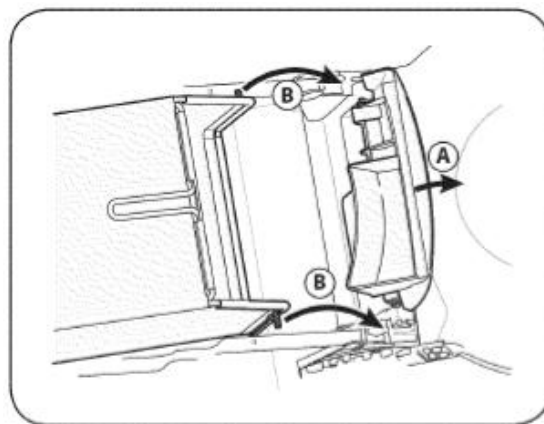


РИС. 8



## Установка крышки устройства боковой выброса

Газонокосилка поставляется с функцией мульчирования. Для установки функции бокового выброса необходимо снять травосборник и закрыть заднюю дверцу устройства выброса.

1. Поднимите мульчирующую крышку на боковой стороне газонокосилки (см. Рис. 9).
2. Заведите два зацепа на крышке устройства бокового выброса под ось шарнира на мульчирующей крышке в сборе. Опустите мульчирующую крышку. Не демонтируйте мульчирующую крышку даже при неиспользовании соответствующего устройства.



РИС. 9

## РЕГУЛИРОВКА

### Высота кошения

Рычаги регулировки высоты кошения расположены над передним и задним правосторонними колесами.

1. Потяните рычаг регулировки высота среза в направлении колеса (при перемещении рычага во внешнюю сторону устройство может опрокинуться).
2. Передвиньте рычаг в нужное положение для обеспечения необходимого значения высоты среза (см. Рис. 10).
3. Отпустите рычаг в прежнее положение у корпуса изделия.

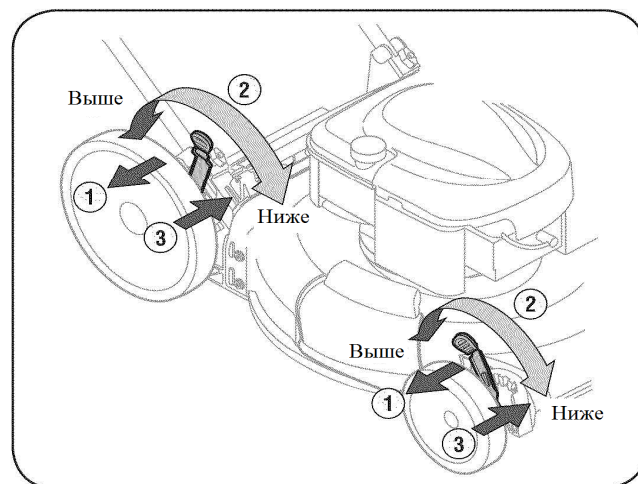


РИС. 10

**ПРИМЕЧАНИЕ:** все колеса должны находиться в одном положении. В случае стрижки газонов на неровной поверхности установите рычаг регулировки в положение с меньшей высотой среза во избежание задевания грунта при выполнении работ.

### Угол наклона рукоятки

Для удобства эксплуатации можно отрегулировать угол наклона рукоятки.

1. Выкрутите барашковые гайки и болты с буртиком из рукоятки (см. Рис. 11).
2. Установите рукоятку в одно из трех положений (см. дополнительную небольшую иллюстрацию на Рис. 11).
3. Зафиксируйте рукоятку в выбранном положении при помощи барашковых гаек и болтов с буртиком, выкрученных на предыдущем шаге.

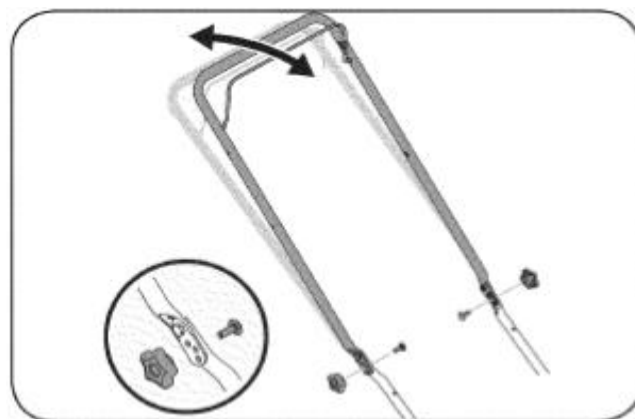


РИС. 11

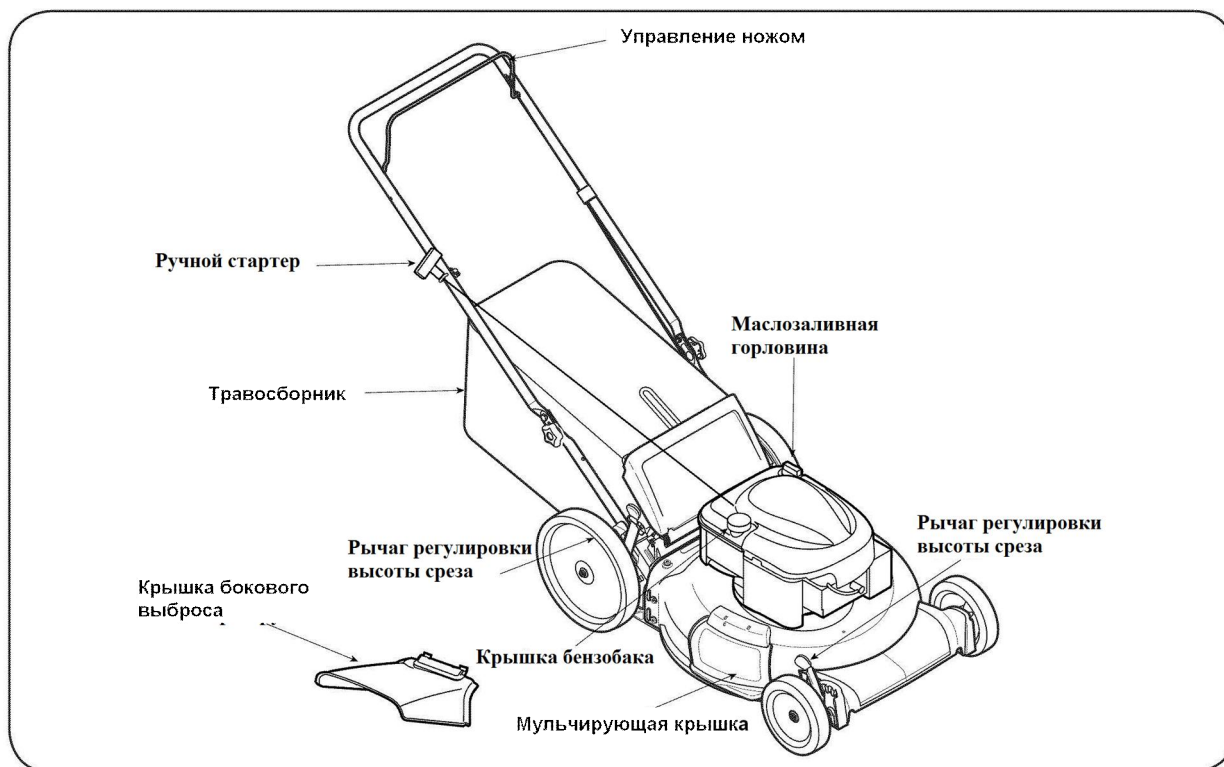


РИС. 12

## ПЛАНКА УПРАВЛЕНИЯ НОЖОМ

Устройство управления ножом крепится на верхней рукоятке газонокосилки. Нажмите и удерживайте рычаг устройства для работы оборудования. Отпустите рычаг, чтобы выключить двигатель и остановить нож.

## КРЫШКА БОКОВОГО ВЫБРОСА

Газонокосилка поставляется с функцией мульчирования. Для обеспечения функции выброса травы с помощью устройства боковой выброса необходимо установить крышку устройства в соответствии с инструкциями, приведенными в разделе «Монтаж».



### ВНИМАНИЕ

Устройство управления ножом является одним из средств обеспечения безопасности. Не предпринимайте попыток по отключению устройства.



### ВНИМАНИЕ

Не помещайте конечности рядом с разгрузочным желобом. Ознакомьтесь с информацией, указанной на предупреждающих табличках изделия.

## РЫЧАГ РЕГУЛИРОВКИ ВЫСОТЫ СРЕЗА

Рычаги регулировки высоты среза расположены над передним и задним правосторонними колесами. Оба рычага должны быть установлены в одно положение в целях обеспечения равномерности среза травы. Перед проведением регулировки ознакомьтесь с инструкциями, приведенными в разделе «Монтаж».

## РУЧНОЙ СТАРТЕР

Ручной стартер установлен на правой верхней рукоятке. Для запуска двигателя изделия встаньте позади устройства и потяните за рукоятку шнура стартера.

## МАСЛОЗАЛИВНАЯ ГОРЛОВИНА/ЩУП

Следуйте инструкциям раздела «Техническое обслуживание» по проверке уровня масла.

## ТРАВОСБОРНИК

Травосборник, расположенный в задней части газонокосилки, предназначен для сбора травы в контейнер в целях последующей утилизации в другом месте. После заполнения контейнера, снимите травосборник, используя ручку, расположенную в верхней части травосборника и опорожните содержимое для возобновления работы.

## **ПОДВИЖНЫЙ ЩИТОК**

Подвижный щиток крепится в задней части газонокосилки в целях защиты оператора от поражения отлетающими предметами. Не используйте газонокосилку без установленного работоспособного щитка.

## **МУЛЬЧИРУЮЩАЯ КРЫШКА**

Мульчирующая крышка используется для покрытия почвы растительными остатками. Вместо сбора срезанной травы в травосборник или выброса в ходе выполнения работ с помощью устройства бокового выброса, трава измельчается и наносится на грунт газона. Данный процесс называется мульчированием.

### **Соответствие стандартам безопасности ANSI**

Газонокосилки марки Craftsman соответствуют стандартам безопасности Американского национального института стандартов (ANSI).

## ЗАПРАВКА БЕНЗИНА И МАСЛА

**ПРИМЕЧАНИЕ:** изделие поставляется с не заправленным двигателем. Перед запуском и использованием изделия залейте в двигатель бензин и масло в соответствии с инструкциями, приведенными в данном разделе.

**Масло (вместе с устройством поставляется емкость с маслом объемом 18 унций)**

### При первом использовании

1. Выкрутите крышку с щупом (G) из маслоналивной горловины (см. Рис. 13).
2. Расположив газонокосилку на ровной горизонтальной поверхности, вылейте все содержимое емкости в маслоналивную горловину (H).
3. Установите на место крышку с щупом и закрутите ее.

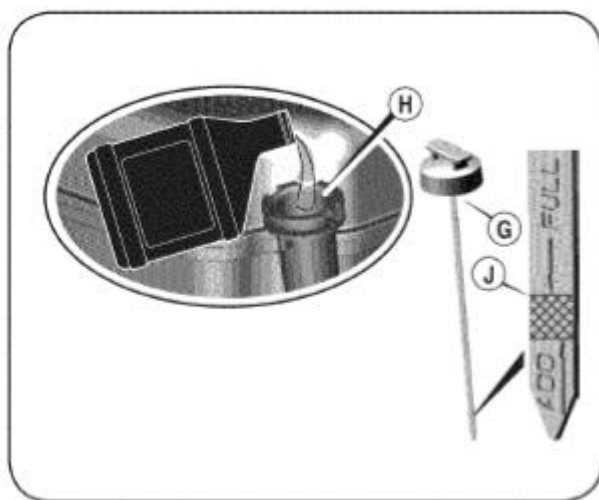
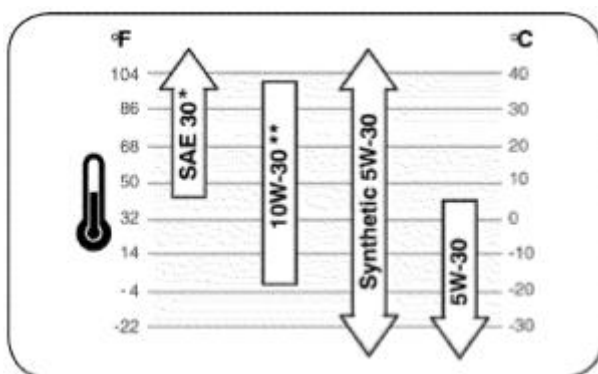


РИС. 13

### При последующем использовании

Используйте моторное, отвечающее требованиям следующих категорий API: SF, SG, SH, SJ или старше. Каждый раз проверяйте маркировку на приобретаемой емкости с маслом. Требуемая вязкость масла зависит от температуры окружающей среды (см. нижеприведенный график).



\* При температуре ниже 40°F (4°C) использование масла SAE 30 приводит к проблемам при запуске двигателя.

\* При температуре выше 80°F (27°C) наблюдается повышенный расход масла 10W-30. В этом случае необходимо чаще проверять уровень масла в двигателе.

1. Уровень масла проверяется при выключенном двигателе газонокосилки, расположенной на ровной горизонтальной поверхности.
2. Извлеките крышку маслоналивной горловины и тщательно протрите щуп.
3. Вставьте щуп на место и заверните крышку. Выкрутите крышку с щупом и проверьте уровень масла (см. Рис. 13).
4. Если уровень масла ниже самой последней риски щупа, извлеките щуп и залейте в двигатель масло рекомендуемого типа до верхней риски (J). Не переполняйте двигатель маслом.
5. Установите на место крышку с щупом.

## Бензин

Заправляйте газонокосилку на площадках с постоянным притоком свежего воздуха при выключенном двигателе. Дайте двигателю остыть после длительной эксплуатации. Не заправляйте газонокосилку в закрытом помещении, где существует возможность воспламенения паров в случае контакта с источниками искрообразования или открытого пламени.

Если приобретенное изделие предназначается для нечастого использования или использования с продолжительными перерывами в работе, ознакомьтесь с дополнительной информацией по ухудшению качества топлива в разделе «Межсезонное хранение».

**ПРИМЕЧАНИЕ:** бензин является очень едким веществом, способным повредить различные типы поверхностей (окрашенных или из синтетических материалов). Соблюдайте осторожность при заправке газонокосилки во избежание разлива топлива.

Не используйте просроченный или загрязненный бензин, а также смесь бензина с маслом.

1. Снимите крышку бензобака.
2. Заполните бак топливом. В целях компенсации температурного расширения топлива не заливайте топливо выше отметки низа горловины бензобака. Перед запуском двигателя протрите поверхности от пролитого бензина.
3. Установите на место крышку бензобака и закрутите ее до упора.
4. Перед запуском двигателя оттащите газонокосилку на расстояние, по крайней мере, 10 футов от места хранения топлива.



## ОСТОРОЖНО

Не используйте не получивший одобрения тип бензина, например, E85. Не примешивайте к бензину масло и не изменяйте конструкцию двигателя под работу на других видах топлива. Это может привести к повреждению узлов двигателя и отмене действия гарантии.

### Требования к топливу

- Следует использовать чистый, неэтилированный бензин с небольшим сроком хранения.
- Минимальное октановое число 87 / 87 AKI (антидетонационный коэффициент) (91 RON (исследовательское октановое число)).



## ВНИМАНИЕ

- Допускается использование бензина с содержанием этанола до 10% (газохол) или с содержанием МТВЕ (метил-трет-бутиловый эфир) до 15%.

Перед запуском двигателя и началом эксплуатации газонокосилки убедитесь в том, что поблизости нет посторонних лиц. Не запускайте двигатель в закрытых, плохо проветриваемых помещениях. Выхлопы двигателя содержат окись углерода, смертельно опасный, не имеющий запаха газ. Не помещайте конечности рядом с вращающимися деталями двигателя и газонокосилки. Не носите свободную одежду. При необходимости следует убрать и заколоть длинные волосы.



## ВНИМАНИЕ

Бензин является легко воспламеняемым и взрывоопасным веществом. Существует риск получения ожогов и тяжелых травм в ходе выполнения процесса заправки. Выключите двигатель и дайте ему остыть. Заливайте бензин вне помещений вдали от источников тепла, искрообразования и открытого пламени. Незамедлительно протрите поверхность в случае разлива топлива.

### ЗАПУСК ДВИГАТЕЛЯ

1. Встаньте позади газонокосилки и нажмите рычаг устройства управления ножом (см. Рис. 14).

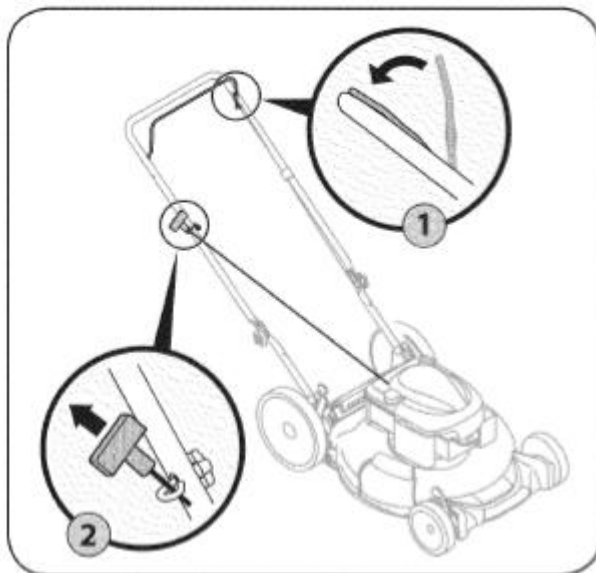


РИС. 14

2. Удерживая верхнюю рукоятку и рычаг устройства управления ножом одной рукой, ухватитесь за рукоятку шнура стартера и медленно потяните ее до того, как почувствуете сопротивление. Затем резко потяните за шнур стартера (см. Рис. 14). Придерживайте рукоятку шнура стартера и позвольте последнему намотаться на барабан. Продолжайте выполнять указанную операцию до запуска двигателя.



### ВНИМАНИЕ

Соблюдайте осторожность. Если не придерживать рукоятку стартера надлежащим образом, резкое наматывание шнура на барабан (обратная отдача в сторону двигателя) не позволит вовремя освободить захват и может привести к растяжению связок кисти и предплечья, гематомам, трещинам и переломам костей.

**ПРИМЕЧАНИЕ:** при переполнении двигателя топливом выждите несколько минут до повторного запуска.

### ОСТАНОВКА ДВИГАТЕЛЯ

1. Чтобы остановить вращение ножей и выключить двигатель, отпустите рычаг управления ножом.



### ВНИМАНИЕ

Перед выполнением каких-либо работ по техническому обслуживанию или регулировке устройств газонокосилки, а также демонтажом травосборника, дождитесь полной остановки вращения ножа.

## ЭКСПЛУАТАЦИЯ ГАЗОНОКОСИЛКИ

Убедитесь в том, что на газоне нет посторонних предметов, камней, веток, проводов и т.п., которые могут повредить газонокосилку или двигатель изделия. Кроме того, подобные предметы могут быть захвачены лезвиями газонокосилки и выброшены с большой скоростью в любом направлении, что может привести к получению тяжелых травм оператором и посторонними лицами.



### ВНИМАНИЕ

Во избежание получения тяжелых травм глаз в процессе эксплуатации, а также при выполнении работ по техническому обслуживанию или регулировке устройств газонокосилки используйте защитные очки.

## ИСПОЛЬЗОВАНИЕ ГАЗОНОКОСИЛКИ В КАЧЕСТВЕ МУЛЬЧЕРА

В целях выполнения процесса мульчирования демонтируйте травосборник и крышку устройства бокового выброса. Для обеспечения оптимальной эффективности не выполняйте работы по сырой траве. Мульчирование не рекомендуется при высоте травы более 4 дюймов /10 см/ (используйте травосборник).

## ЭКСПЛУАТАЦИЯ ТРАВΟΣБОРНИКА

В ходе эксплуатации газонокосилки для сбора срезанной травы в контейнер можно использовать травосборник.

1. Установите травосборник на газонокосилку в соответствии с приведенными в разделе «Монтаж» инструкциями. Выполняйте работы до полного заполнения контейнера.
2. Выключите двигатель, отпустив рычаг управления ножом. Дождитесь полной остановки ножа.
3. Поднимите дверцу устройства выгрузки и извлеките травосборник. Высыпьте содержимое контейнера и установите его на прежнее место.



### ВНИМАНИЕ

При столкновении с посторонним предметом незамедлительно выключите двигатель. Отсоедините провод свечи зажигания и проведите тщательную проверку газонокосилки на наличие повреждений. В случае необходимости проведите ремонт до возобновления работ. Одним из признаков повреждения газонокосилки является повышенный уровень вибрации в ходе эксплуатации.

# ТЕХНИЧЕСКОЕ ОБСЛУЖИВАНИЕ

## ГРАФИК ТЕХНИЧЕСКОГО ОБСЛУЖИВАНИЯ



### ВНИМАНИЕ

Перед проведением каких-либо работ по техническому обслуживанию изделия выключите все устройства управления и остановите двигатель. Дождитесь окончательной остановки всех вращающихся узлов изделия. Отсоедините провод свечи зажигания и заземлите его на двигатель во избежание незапланированного запуска.

Техническое обслуживание выполняется в соответствии с нижеприведенным графиком. В таблице указаны лишь общие рекомендации. После проведения каких-либо работ заносите данные в колонку «Журнал учета операций техобслуживания».

**Для получения информации по местоположению ближайшего сервисного центра компании Sears или графику проведения работ в рамках техобслуживания, свяжитесь со специалистом компании Sears по телефону 1-800-4-469-4663.**

Интервал	Позиция	Операция в рамках обслуживания	Журнал учета операций техобслуживания
После каждого использования	1. Уровень масла 2. Незатянутые или потерянные крепежные детали 3. Изделие и двигатель	1. Проверка 2. Затяжка или замена крепежа 3. Очистка	
После первых 5 часов эксплуатации	1. Уровень масла	1. Замена масла	
Ежегодно или после каждых 25 часов эксплуатации	1. Воздушный фильтр* 2. Соединительные элементы устройств управления/шарниры и колеса 3. Нижняя поверхность корпуса газонокосилки	1. Очистка 2. Смазка жидким маслом 3. Очистка	
Ежегодно или после каждых 50 часов эксплуатации	1. Уровень масла	1. Замена масла	
Ежегодно	1. Свеча зажигания 2. Воздушный фильтр	1. Замена свечи 2. Замена фильтра	
Перед отправкой на хранение	1. Топливная система	1. Запустите двигатель и подождите, пока не выработается весь бензин, или заполните двигатель свежим топливом и добавьте стабилизатор	

\* Проводите внеочередную очистку при работе в условиях повышенной запыленности. При избыточном загрязнении замените фильтр.





### ВНИМАНИЕ

Перед проведением каких-либо работ по техническому обслуживанию остановите двигатель, отсоедините провод свечи зажигания и заземлите его на двигатель.

### ОБЩИЕ РЕКОМЕНДАЦИИ

- При проведении любых работ в рамках технического обслуживания соблюдайте правила техники безопасности.
- Действие гарантии не распространяется на детали и узлы, поврежденные по халатности оператора или вследствие сознательного несоблюдения последним инструкций по эксплуатации и техобслуживанию изделия.
- Действие гарантии на двигатель прекращается в случае изменения настроек оборотов вращения коленчатого вала, ограниченных регулятором оборотов.
- Перепроверяйте все заданные настройки, по крайней мере, раз в сезон.
- Проводите регулярную проверку на плотность затяжки крепежных деталей.

### ТЕХНИЧЕСКОЕ ОБСЛУЖИВАНИЕ ДВИГАТЕЛЯ

#### Свеча зажигания

В целях обеспечения оптимальной производительности необходимо поддерживать надлежащий зазор между электродами свечи и очищать свечу от нагара. Рекомендуется каждый год заменять свечу на новую.

1. Отсоедините колпачок и очистите свечу от грязи или нагара.
2. Используйте подходящий ключ для снятия свечи.

**ПРИМЕЧАНИЕ:** замените свечу свечой марки Champion® RC 12YC.

3. Проверьте зазор проволочным щупом (см. Рис. 15). Значение зазора между электродами свечи должно составлять 0,030 дюйма (0,76 мм). При необходимости отрегулируйте зазор.
4. Установите свечу на место и затяните до достижения рекомендуемого значения момента (180 фунтов/дюйм [20 Н/м]).
5. Установите на место колпачок свечи.

#### Воздушный фильтр

Загрязненный воздушный фильтр препятствует поступлению потока воздуха в карбюратор, снижая мощность двигателя. Проводите проверку воздушного фильтра перед каждым запуском двигателя. При работе в условиях повышенной запыленности очистку фильтра следует выполнять чаще, чем это указано в графике проведения технического обслуживания.

Очищайте фильтр после каждых 25 часов эксплуатации изделия, в любом случае, не реже чем раз в сезон. Рекомендуется ежегодно устанавливать на изделие новый фильтр.



### ВНИМАНИЕ

Не запускайте двигатель и не эксплуатируйте изделие без установленного узла воздушного фильтра в сборе.

**ПРИМЕЧАНИЕ:** не очищайте фильтр струей воздуха под давлением или растворителем, это может привести к повреждению фильтрующего элемента.

1. Ослабьте винт и поверните вниз пластиковую крышку корпуса на боковой стороне двигателя (см. Рис. 16).
2. Извлеките воздушный фильтр из пластиковой крышки корпуса, очистите фильтр или замените новым.
3. Вставьте петли крышки в пазы в нижней части основания.
4. Поверните крышку в прежнее положение и затяните винт.

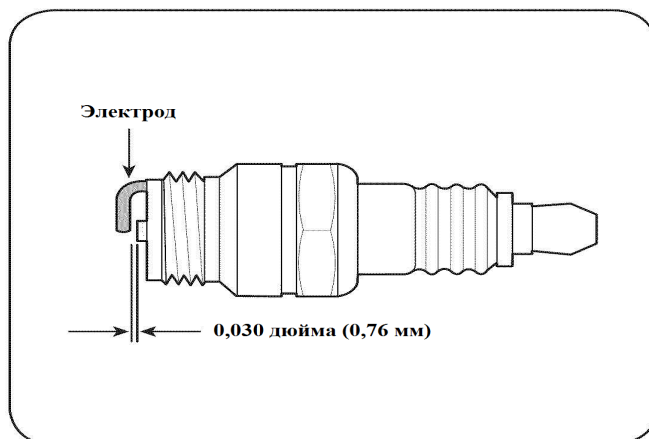


РИС. 15

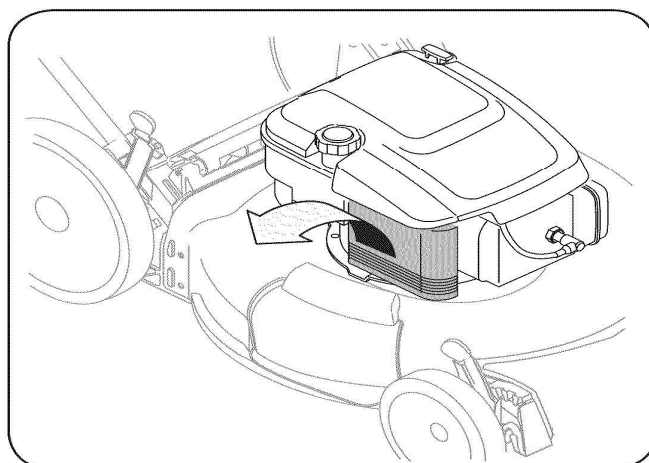


РИС. 16

### Проверка уровня масла

Проверяйте уровень масла каждый раз перед тем, как приступить к выполнению работ.

1. Уровень масла проверяется на выключенном двигателе газонокосилки, расположенной на ровной горизонтальной поверхности.
2. Извлеките крышку маслоналивной горловины и тщательно протрите щуп.
3. Вставьте щуп на место и заверните крышку. Выкрутите крышку с щупом и проверьте уровень масла (см. Рис. 13).
4. Если уровень масла ниже или практически на отметке самой последней риски щупа, извлеките щуп и залейте в двигатель масло рекомендуемого типа до верхней отметки (J). Не переполняйте двигатель маслом.
5. Установите на место крышку с щупом.

### Замена масла



#### ВНИМАНИЕ

Бензин и его пары являются легковоспламеняемыми, взрывоопасными веществами, связанными с риском получения тяжелых ожогов и травм вплоть до летального исхода.

Первая замена масла осуществляется после 5 часов работы, а затем каждые 50 часов эксплуатации, но не реже, чем один раз в сезон.



#### ВНИМАНИЕ

После слива масла из трубки маслоналивной горловины следует убедиться в том, что бензобак изделия пуст. В противном случае утечка топлива может привести к возгоранию или взрыву. Запустите двигатель и подождите, пока не выработается оставшееся топливо.

1. При выключенном, но еще теплом двигателе, отсоедините провод свечи зажигания и закрепите его таким образом, чтобы не допустить случайного соприкосновения со свечой.
2. Расположите подходящую емкость рядом с двигателем, чтобы собрать отработанное масло.
3. Выкрутите крышку маслоналивной горловины с щупом и слейте масло в контейнер, наклонив двигатель в сторону маслоналивной горловины (см. Рис. 17).



#### ОСТОРОЖНО

Отработанное масло относится к токсичным отходам. Не выбрасывайте масло вместе с бытовыми отходами. Обратитесь в местные компетентные органы или сервисный центр компании Sears, чтобы получить информацию о местонахождении предприятий по ликвидации/переработке отходов.

4. Залейте масло рекомендуемого типа до отметки верхней риски щупа.



## ОСТОРОЖНО

Эксплуатация при пониженном уровне масла может привести к повреждению узлов двигателя.

5. Установите на место и затяните крышку маслоналивной горловины с щупом.

### Очистка двигателя

- Ежедневно или перед каждым использованием очищайте двигатель от отложений травы, соломы или скопившегося мусора. Следите за чистотой соединительных элементов, тяг и устройств управления. Не допускайте скопления на глушителе горючих материалов.
- Очистка двигателя позволяет добиться оптимального охлаждения воздушным потоком.
- Очистка компонентов двигателя необходима в целях предотвращения перегрева и возгорания скопившегося мусора.



## ОСТОРОЖНО

Не используйте воду для очистки компонентов двигателя. Это может привести к засорению топливной системы. Рекомендуется использовать щетку или сухую ткань.

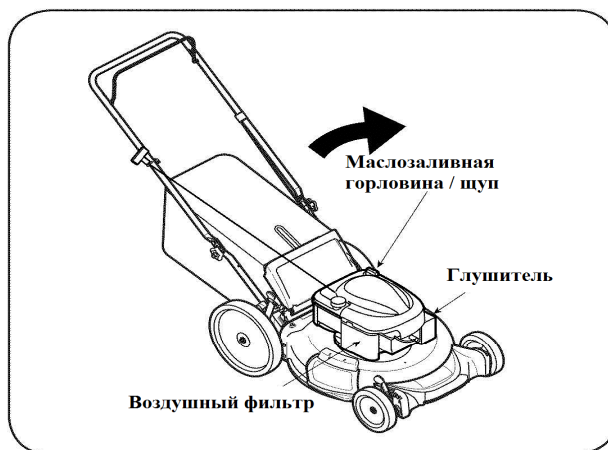


РИС. 17

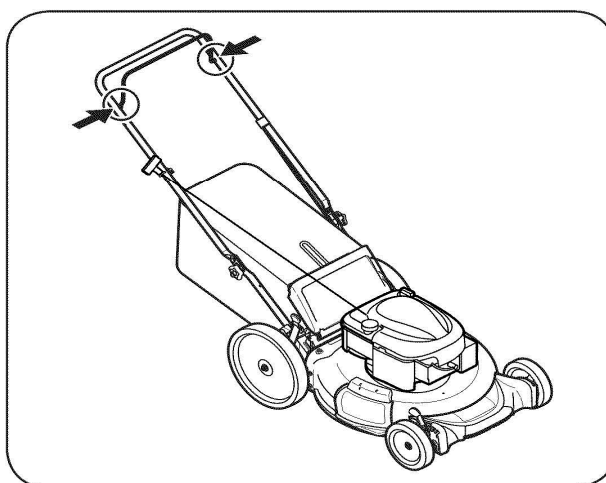


РИС. 18

## СМАЗКА

### Устройство управления ножом

По крайней мере, раз в сезон наносите жидкую смазку на точки вращения планки управления ножом. Рычаг устройства должен свободно перемещаться в обоих направлениях (см. Рис. 18).

### ОЧИСТКА КОРПУСА

Один раз в сезон выполняйте очистку нижней части деки газонокосилки в целях предотвращения скопления остатков травы и прочего мусора. Следуйте нижеприведенным инструкциям.

1. Запустите двигатель и подождите, пока не выработается оставшееся топливо. Отсоедините провод свечи зажигания.
2. Поверните газонокосилку и поставьте ее на корпус стороной с глушителем вниз (см. Рис. 17). Удерживайте газонокосилку в данном положении.



#### ВНИМАНИЕ

Не поворачивайте газонокосилку в любом направлении более чем на 90° и не оставляйте ее в таком положении в течение продолжительных интервалов времени. Масло может просочиться в верхнюю часть двигателя и вызвать определенные проблемы с запуском.

3. Отскоблите и очистите нижнюю сторону корпуса с помощью подходящих инструментов. Не промывайте корпус водой.

**ПРИМЕЧАНИЕ:** не используйте установку для мытья под давлением или садовый шланг. Напор воды может повредить подшипники или двигатель. Использование воды приводит к сокращению срока службы двигателя и проблемам при проведении технического обслуживания.

4. Переверните газонокосилку в прежнее положение.

### УХОД ЗА НОЖОМ



#### ВНИМАНИЕ

Во избежание порезов в процессе демонтажа режущего лезвия для последующей заточки или замены используйте прочные перчатки или толстый кусок ткани.

Регулярно проверяйте адаптер для крепления лезвия на наличие трещин, в частности, в случае столкновения с посторонним предметом в процессе эксплуатации изделия. При необходимости замените адаптер. Следуйте нижеприведенным инструкциям по проведению технического обслуживания ножа.

1. Снимите колпачок со свечи зажигания. Переверните газонокосилку на боковую сторону (противоположную стороне, на которой находится воздушный фильтр и карбюратор).
2. Отверните болт и воронкообразную опору лезвия, используемую для крепления лезвия и адаптера на коленчатом вале двигателя (см. Рис. 19).
3. Снимите нож и адаптер с коленчатого вала.
4. Снимите нож с адаптера для проверки балансировки (используйте отвертку с круглым стержнем). При необходимости снимите излишки металла с более тяжелой стороны ножа до достижения балансировки. В случае заточки ножа соблюдайте оригинальный угол заточки. Равномерно заточите каждую режущую кромку лезвия в целях сохранения баланса.

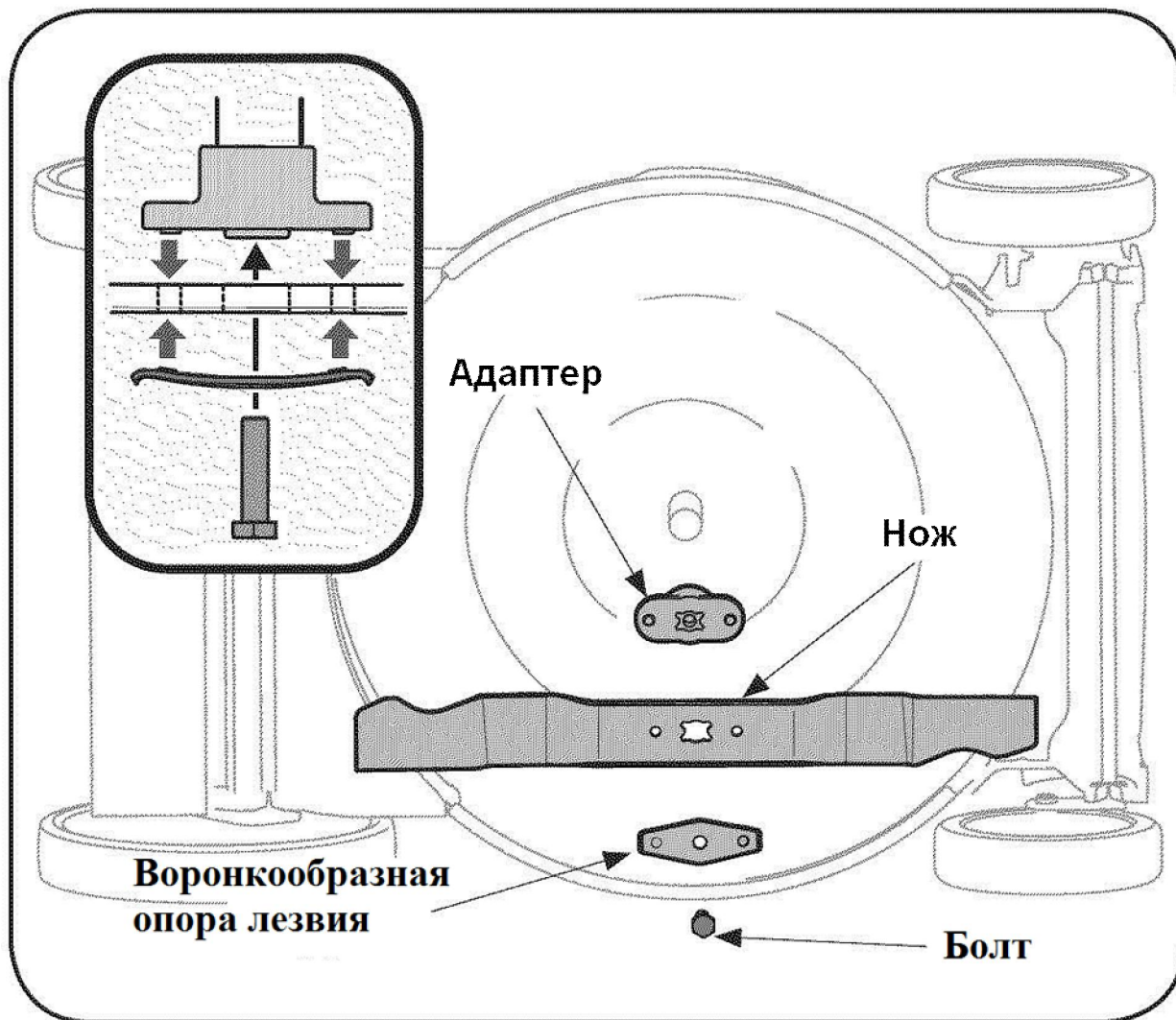


РИС. 19



### ВНИМАНИЕ

Несбалансированное лезвие является причиной повышенного уровня вибрации при значительных оборотах двигателя вращения. Это может привести к повреждению газонокосилки, поломке ножа и получению травм оператором устройства.

5. Нанесите жидкую смазку на коленчатый вал двигателя и внутреннюю поверхность адаптера. Установите адаптер на коленчатый вал. Расположите нож на переходнике таким образом, чтобы сторона с маркировкой «Bottom (низ)» (или с номером детали) была направлена в сторону грунта, если газонокосилка находится в рабочем положении. Убедитесь в том, что нож выровнен надлежащим образом и установлен на фланцах адаптера (см. дополнительную небольшую иллюстрацию на Рис. 19).
6. Установите воронкообразную опору на нож. Совместите пазы на опоре с небольшими отверстиями на ноже.
7. Установите на место болт с шестигранной головкой и затяните до достижения требуемого значения момента (от 450 до 600 фунтов/дюйм).

В целях обеспечения безопасности эксплуатации газонокосилки проводите периодическую проверку на плотность затяжки болта.



### ВНИМАНИЕ

Не отправляйте газонокосилку с топливом в бензобаке на хранение в закрытых или плохо проветриваемых помещениях во избежание потенциального воспламенения паров бензина при контакте с источниками открытого пламени или искрообразования, например, котлами, водонагревателями, сушилками для белья или газовыми приборами.

#### ПОДГОТОВКА ДВИГАТЕЛЯ ПЕРЕД ОТПРАВКОЙ ГАЗОКОСИЛКИ НА ХРАНЕНИЕ

В случае запланированного хранения сроком более 30 дней следует выполнить нижеописанные операции.

1. Во избежание скопления отложений топливных смол на стенках топливной системы или деталях карбюратора запустите двигатель и подождите, пока не выработается полностью бензин. В качестве альтернативного варианта можно использовать присадку стабилизатора топлива. В последнем случае необходимо запустить двигатель на несколько минут, чтобы присадка с бензином попала в карбюратор. После этого допускается хранение изделия с топливом в двигателе сроком до 24 месяцев.
2. Замените мало на еще не полностью остывшем двигателе.
3. Очистите поверхность двигателя от отложений.

#### ПОДГОТОВКА ГАЗОКОСИЛКИ ПЕРЕД ОТПРАВКОЙ НА ХРАНЕНИЕ

- Выполните очистку и проведите смазку газонокосилки согласно приведенным инструкциям.
- Не используйте устройство для мытья под давлением или садовый шланг для очистки изделия.
- Для предотвращения образования коррозии нанесите на режущие кромки ножа густую смазку /типа солидол/.
- Ознакомьтесь с инструкциями параграфа «Подготовка двигателя перед отправкой газонокосилки на хранение».
- Храните газонокосилку в сухом чистом помещении вдали от коррозирующих веществ, например, удобрений.

В случае отправки силового оборудования любого типа на хранение в плохо проветриваемых помещениях или металлических гаражах необходимо принять соответствующие меры по защите оборудования от коррозии. Нанесите на поверхности оборудования, и, в частности, тросы и все движущиеся части газонокосилки слой жидкой или силиконовой смазки.

## УСТРАНЕНИЕ НЕИСПРАВНОСТЕЙ



### ВНИМАНИЕ

Перед проведением каких-либо работ по техническому обслуживанию отключите все устройства управления и двигатель. Дождитесь полной остановки всех движущихся узлов.

Отсоедините провод свечи зажигания и заземлите его на двигатель во избежание случайного запуска.

При проведении ремонтных работ и технического обслуживания или выполнении регулировки каких-либо устройств используйте защитные очки.

Неисправность	Причина	Способ устранения
Двигатель не запускается	<ol style="list-style-type: none"><li>1. Не задействовано устройство управления ножом</li><li>2. Отсоединен колпачок свечи зажигания</li><li>3. Нет топлива в бензобаке или залито топливо с истекшим сроком годности</li><li>4. Дефект свечи зажигания</li><li>5. Залиты свечи двигателя</li><li>6. Засорен топливопровод</li></ol>	<ol style="list-style-type: none"><li>1. Прижмите планку к ручке.</li><li>2. Подсоедините колпачок с проводом к свечи зажигания.</li><li>3. Заполните бензобак чистым свежим топливом.</li><li>4. Очистите или замените свечу, отрегулируйте зазор.</li><li>5. Подождите несколько минут до повторного запуска двигателя.</li><li>6. Обратитесь в сервисный центр компании Sears в целях очистки топливопровода.</li></ol>
Двигатель работает с перебоями	<ol style="list-style-type: none"><li>1. Не закреплен колпачок свечи зажигания</li><li>2. Используется топливо с истекшим сроком годности</li><li>3. Засорено вентиляционное отверстие в крышке бензобака</li><li>4. Вода или грязь в топливной системе</li><li>5. Загрязнен воздушный фильтр</li><li>6. Засорен топливопровод</li></ol>	<ol style="list-style-type: none"><li>1. Подсоедините и плотно прижмите колпачок к свече зажигания.</li><li>2. Заполните бензобак чистым свежим топливом.</li><li>3. Прочистите вентиляционное отверстие</li><li>4. Запустите двигатель и подождите, пока не выработается остаток топлива. Залейте в бензобак свежее топливо.</li><li>5. Ознакомьтесь с инструкциями, приведенными в параграфе «Воздушный фильтр» раздела «Техническое обслуживание двигателя».</li><li>6. Обратитесь в сервисный центр компании Sears в целях очистки топливопровода.</li></ol>
Двигатель перегревается	<ol style="list-style-type: none"><li>1. Низкий уровень масла в двигателе</li><li>2. Ограничен приток воздуха</li></ol>	<ol style="list-style-type: none"><li>1. Залейте в картер двигателя масло рекомендованного типа.</li><li>2. Очистите поверхность двигателя (в особенности верхнюю часть).</li></ol>
Кратковременные	<ol style="list-style-type: none"><li>1. Слишком маленький зазор свечи</li></ol>	<ol style="list-style-type: none"><li>1. Отрегулируйте зазор до значения</li></ol>



перебои в работе двигателя	зажигания	0,030 дюйма.
Двигатель плохо работает в режиме холостого хода	<ol style="list-style-type: none"> <li>1. Нагар на свече зажигания, дефект или слишком большой зазор свечи зажигания</li> <li>2. Загрязнен воздушный фильтр</li> </ol>	<ol style="list-style-type: none"> <li>1. Отрегулируйте зазор до значения 0,030 дюйма или замените свечу зажигания.</li> <li>2. Ознакомьтесь с инструкциями, приведенными в параграфе «Воздушный фильтр» раздела «Техническое обслуживание двигателя».</li> </ol>
Избыточный уровень вибрации	<ol style="list-style-type: none"> <li>1. Недостаточно плотно затянуто или несбалансирован нож</li> <li>2. Режущий нож погнут</li> </ol>	<ol style="list-style-type: none"> <li>1. Затяните нож и адаптер для крепления ножа. Проведите балансировку ножа.</li> <li>2. Замените нож.</li> </ol>
Газонокосилка не измельчает траву для нанесения растительных остатков на почву	<ol style="list-style-type: none"> <li>1. Сырая трава</li> <li>2. Слишком высокая трава</li> <li>3. Затупился нож</li> </ol>	<ol style="list-style-type: none"> <li>1. Не выполняйте работы по сырой траве.</li> <li>2. Уменьшите высоту среза, а затем сделайте второй проход по тому же участку с ранее выбранным значением высоты среза.</li> <li>3. Заточите или замените нож.</li> </ol>
Неравномерная высота среза	<ol style="list-style-type: none"> <li>1. Неправильное положение колес</li> <li>2. Затупился нож</li> </ol>	<ol style="list-style-type: none"> <li>1. Установите рычаги регулировки высоты среза на правом переднем и заднем колесах в одно положение.</li> <li>2. Заточите или замените нож.</li> </ol>

- При возникновении любых вопросов связанных со сборкой, эксплуатацией, обслуживанием или хранением Вашего изделия обращайтесь в уполномоченный сервисный центр.

- Производитель техники Craftsman оставляет за собой право на внесение изменений или дополнений в инструкции, технические описания и комплектацию товара в одностороннем порядке без предварительного уведомления.