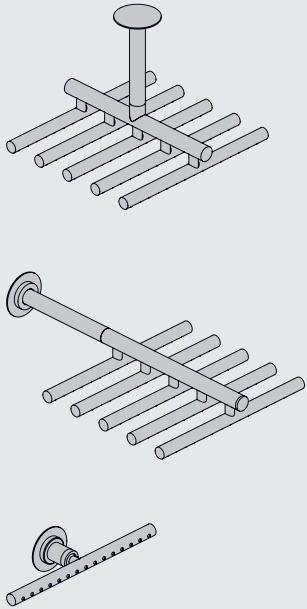


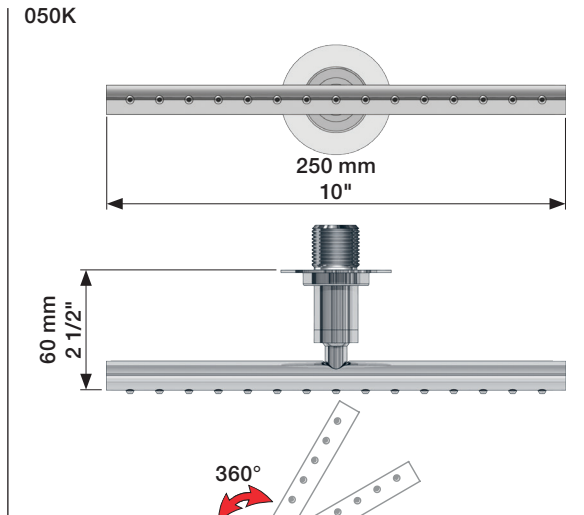
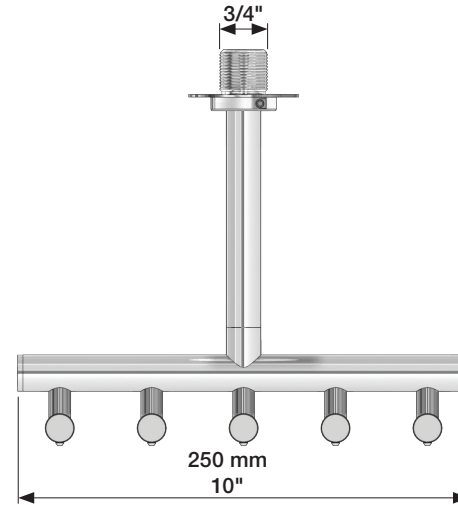
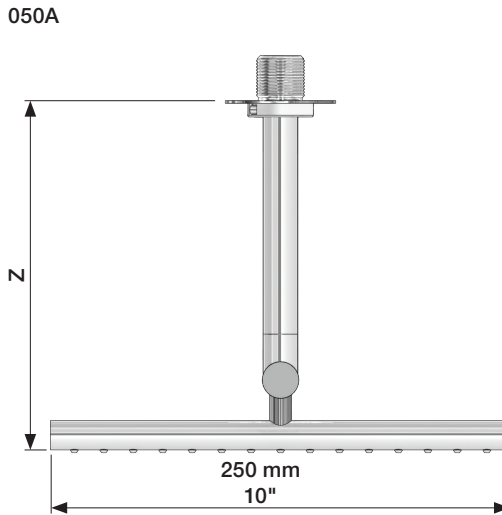
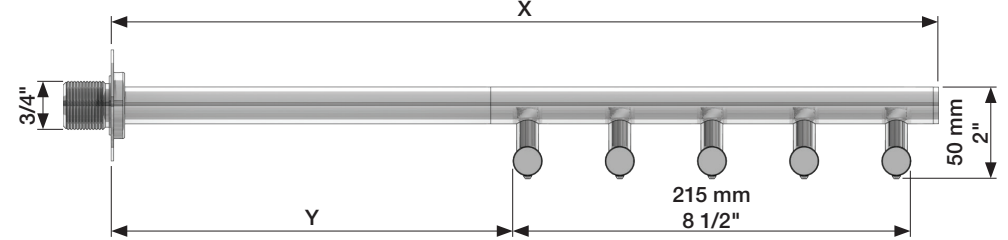
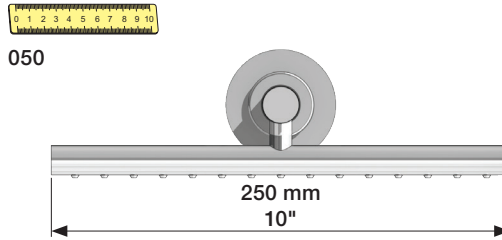
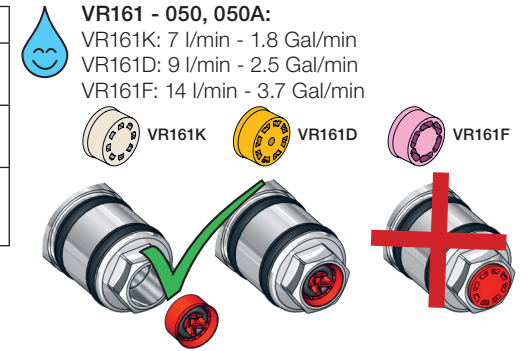
VOLA 050, 050A, 050K

Fitting instruction
 Montageanleitung
 Monteringsvejledning
 Monteringsvægledning
 Montage hanleiding
 Manuel de montage

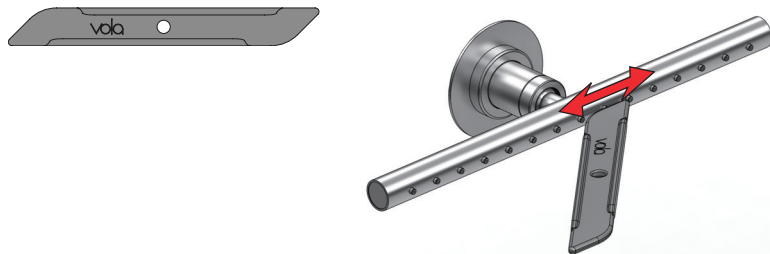


Data	-100	Std.	+100	+200
X	440 mm 17"	540 mm 21"	640 mm 25"	740 mm 29"
Y	205 mm 8"	310 mm 12"	405 mm 16"	505 mm 20"
Z	-	190 mm 7 1/2"	290 mm 11 3/8"	390 mm 15 3/8"

Data	Bar:	1	2	3	4	5
051/051A	(l/min) (Gal/min)	13 3.5	19 5.0	23 6.1	26 7.0	30 7.8
051K	(l/min) (Gal/min)	5 1.3	5 1.3	5 1.3	5 1.3	5 1.3
Max. 65°C. 150°F						



Service - VR556



050 + 050A



050 & 050A

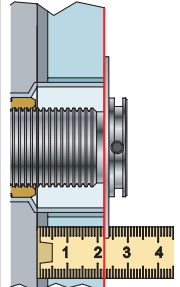


050A
Locking screw
Sicherungsschraube
Sikringskrue
Fästskruv
Borgschroef
Vis de verrouillage



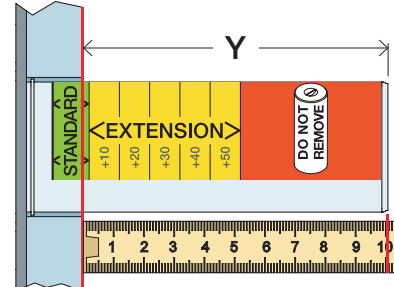
Extension
Verlängerung

T Min. 3 mm
Max. 65 mm



Forlængerdele
Förlängning

Y Min. 48 mm
Max. 110 mm

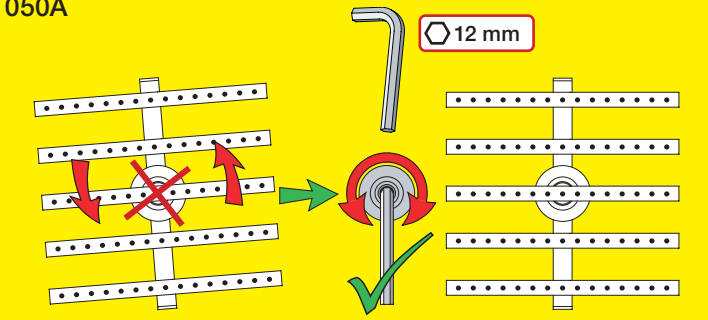


T	Y	VR2019 (VR1020): 050K VR2021 (VR1020): 050 VR2219 (VR1021): 050A
3 - 15 mm	110 - 98 mm	Std.
15 - 25 mm	98 - 88 mm	+10
25 - 35 mm	88 - 78 mm	+20
35 - 45 mm	78 - 68 mm	+30
45 - 55 mm	68 - 58 mm	+40
55 - 65 mm	58 - 48 mm	+50

050



050A



050K



VR2019+/VR2219+

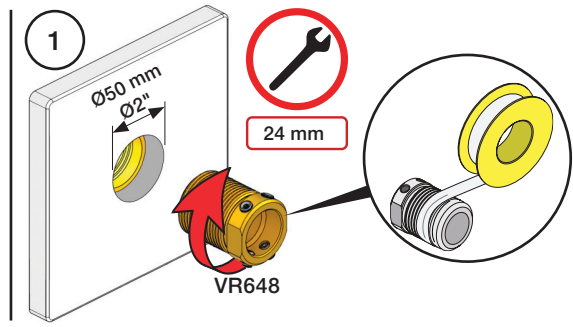
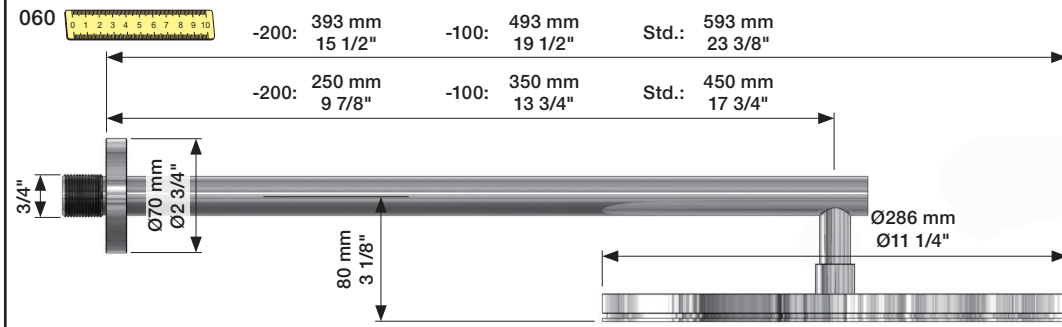


Fitting instruction
 Montageanleitung
 Monteringsvejledning
 Monteringsvægledning
 Montageanleitung
 Manuel de montage

Data	Bar:	1	2	3	4	5
	(l/min)	12	18	22	25	29
	(Gal/min)	3.4	4.8	5.8	6.6	7.7
Max. 65°C. 150°F						

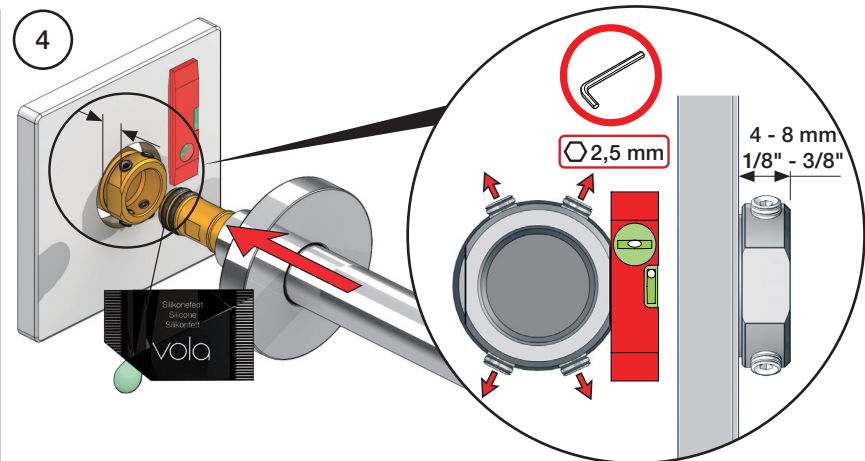
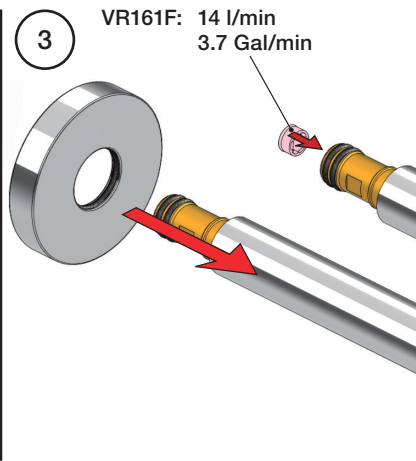
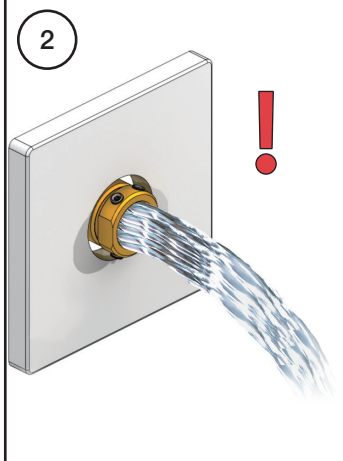
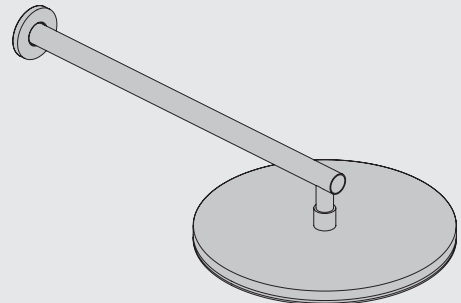
VR161 - 060, 060A:
 VR161K: 1.8 Gal/min - 7 l/min
 VR161D: 2.5 Gal/min - 9 l/min
 VR161F: 3.7 Gal/min - 14 l/min

3 + 10



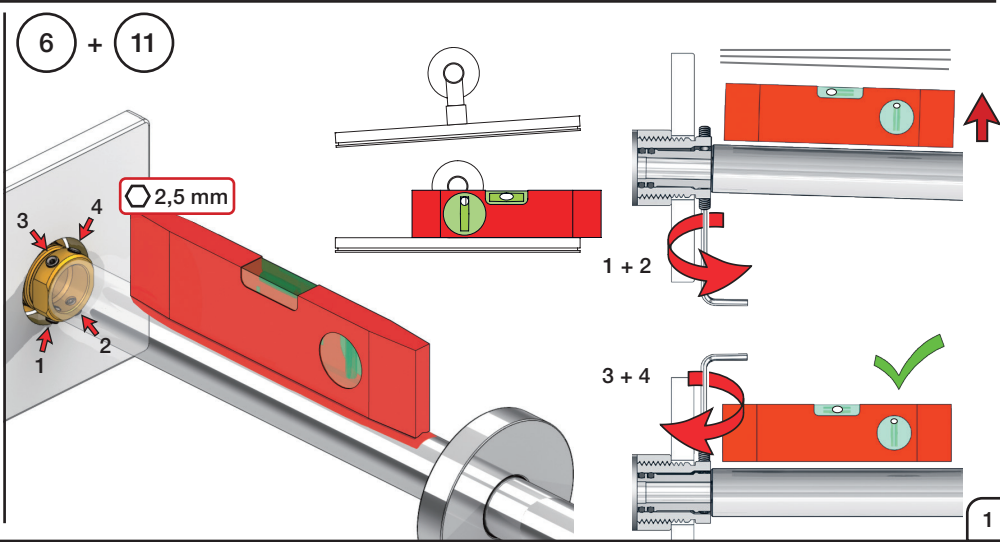
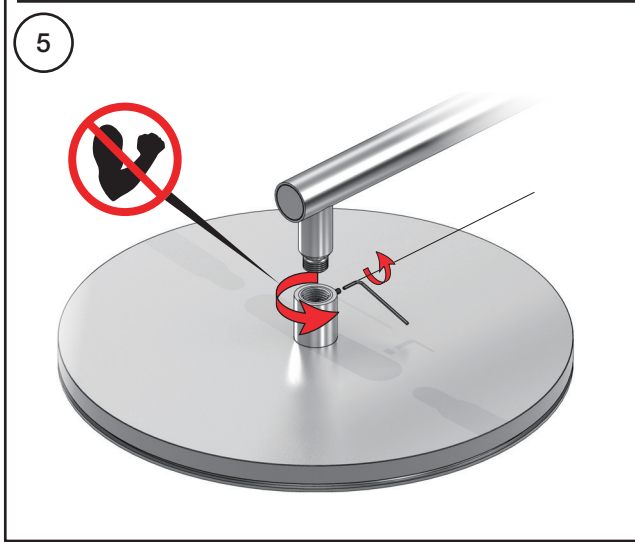
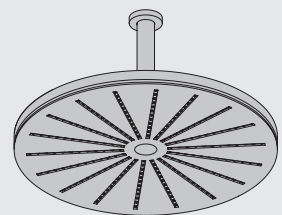
060:

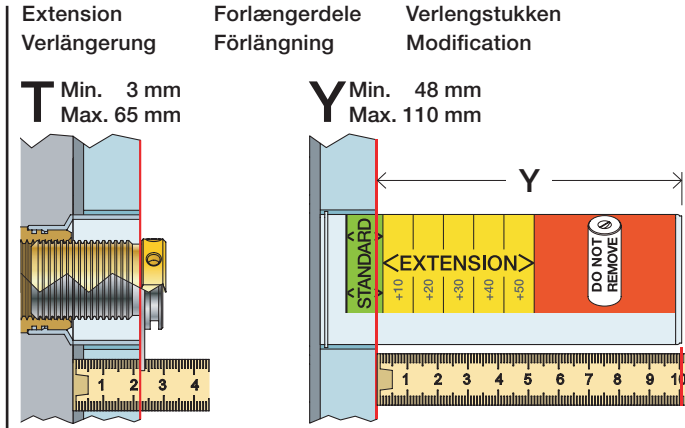
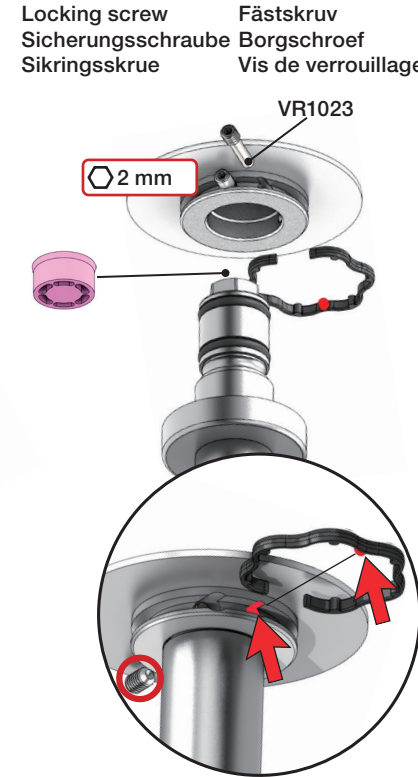
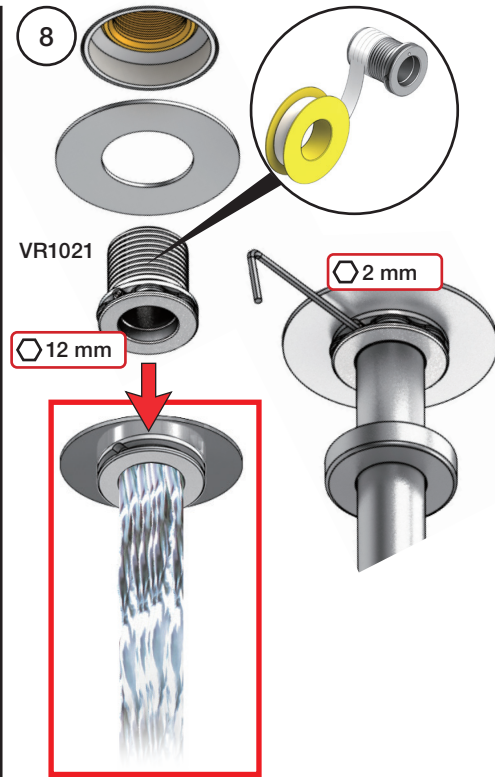
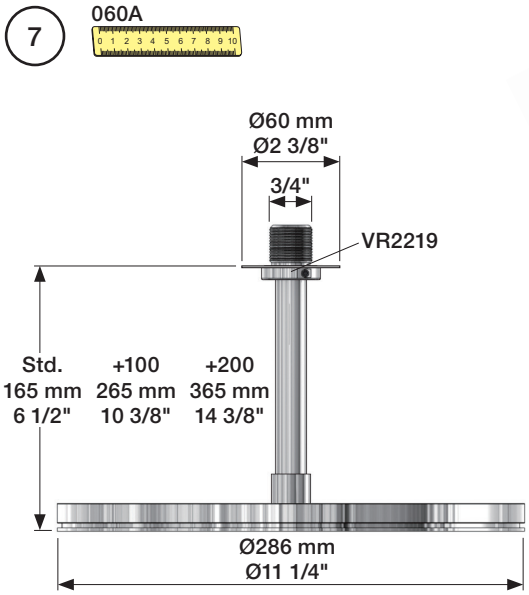
1 - 6 + 11



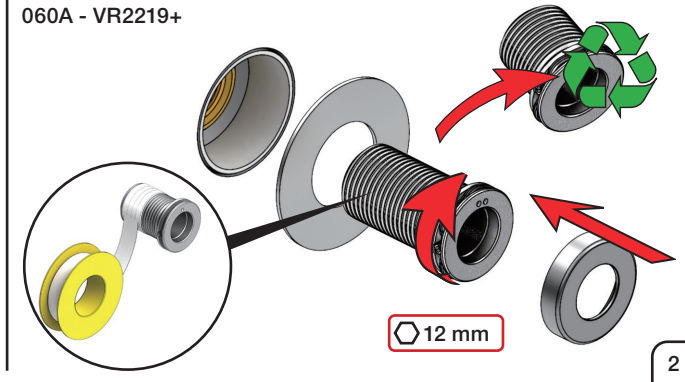
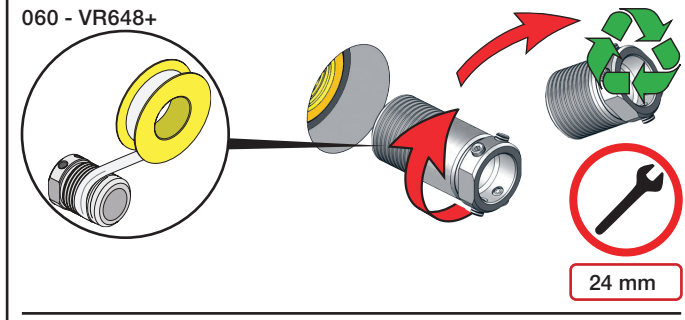
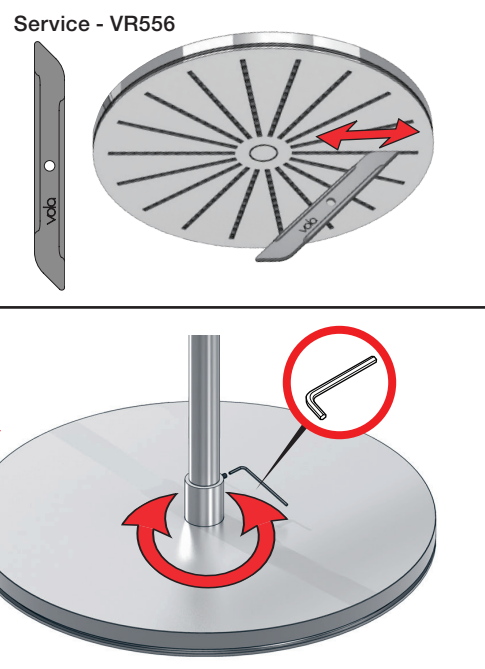
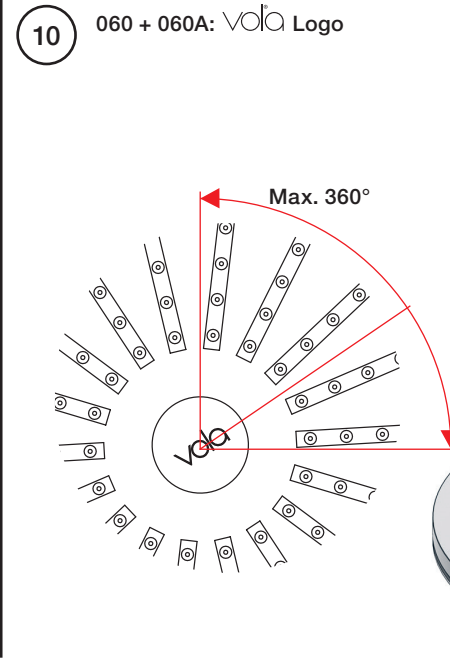
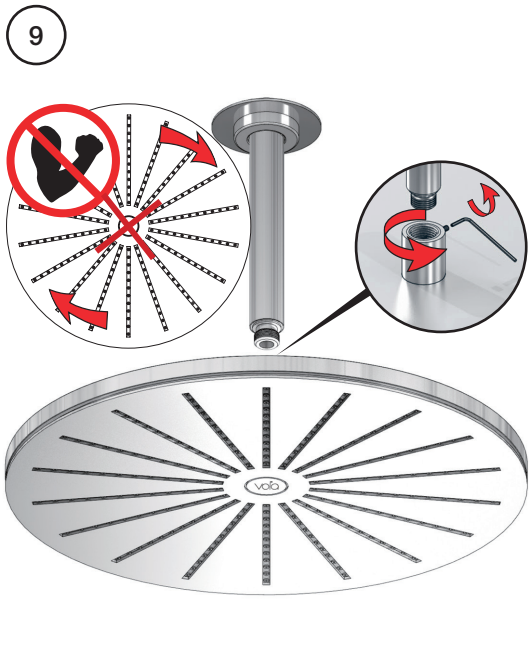
060A:

7 - 11





T: VR2219	T: VR648	Y	
3 - 15 mm	3 - 19 mm	110 - 98 mm	Std.
15 - 25 mm	17 - 28 mm	98 - 88 mm	+10
25 - 35 mm	27 - 38 mm	88 - 78 mm	+20
35 - 45 mm	37 - 48 mm	78 - 68 mm	+30
45 - 55 mm	47 - 58 mm	68 - 58 mm	+40
55 - 65 mm	57 - 68 mm	58 - 48 mm	+50



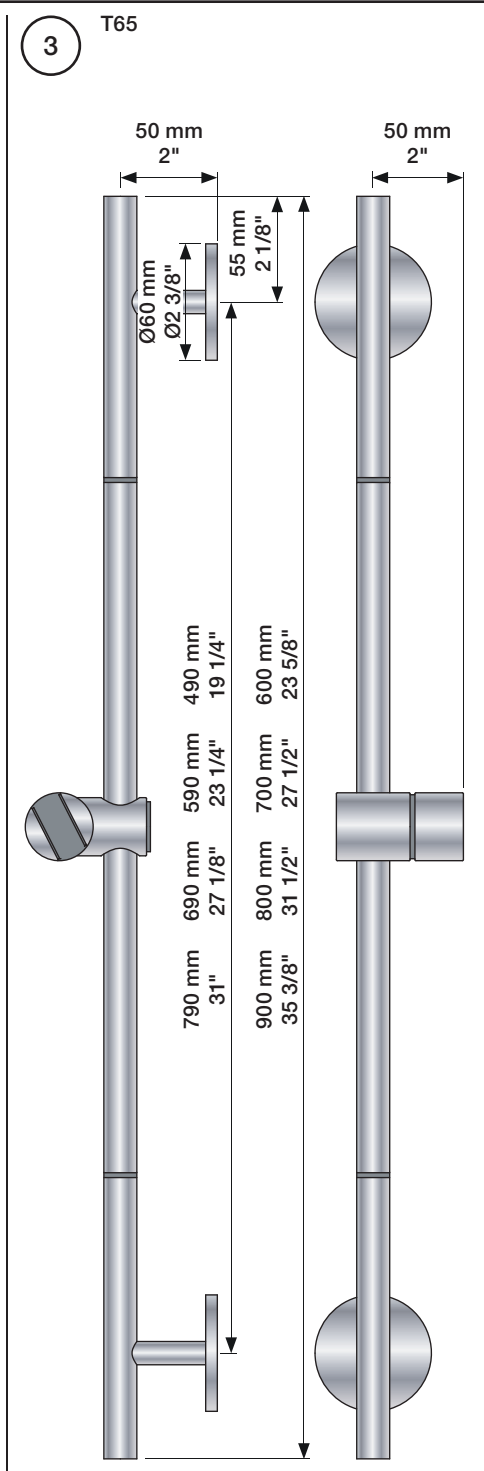
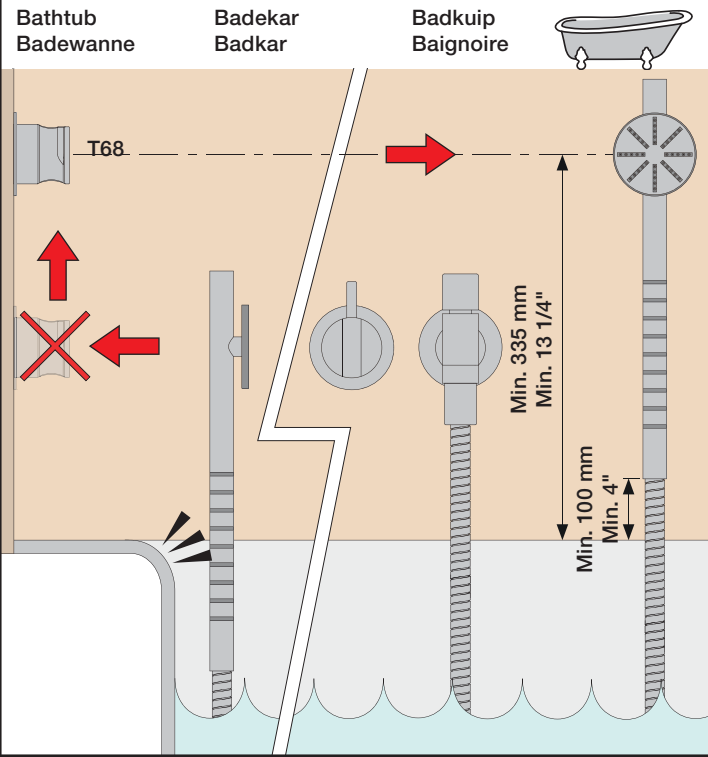
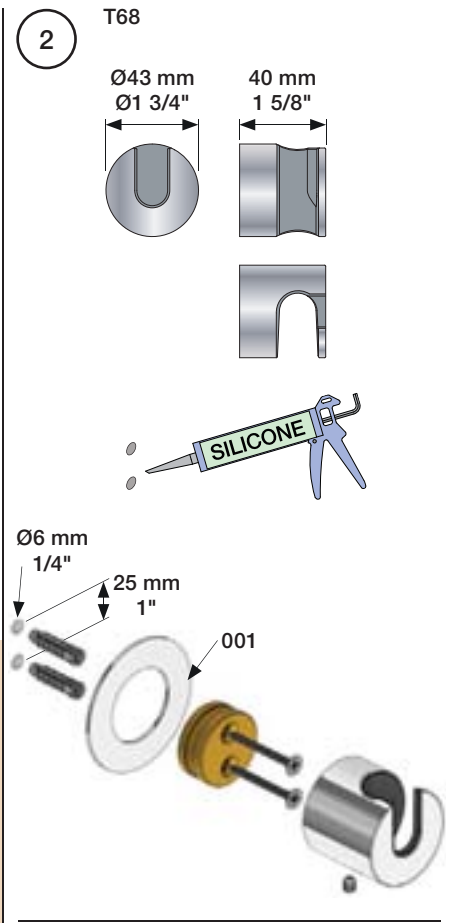
Fitting instruction
 Montageanleitung
 Monteringsvejledning
 Monteringsvægledning
 Montage hanleiding
 Manuel de montage



Data	Bar:	1	2	3	4	5
T60	(l/min) (Gal/min)	6.9 1.8	9.8 2.6	12 3.2	14 3.7	15 4.1
	Max. 65°C. 150°F					

USA:
 Max. flow rate:
 2 Gal/min

Service - VR556

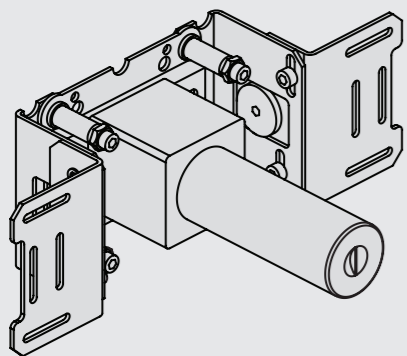






Fitting instruction
Montageanleitung
Monteringsvejledning

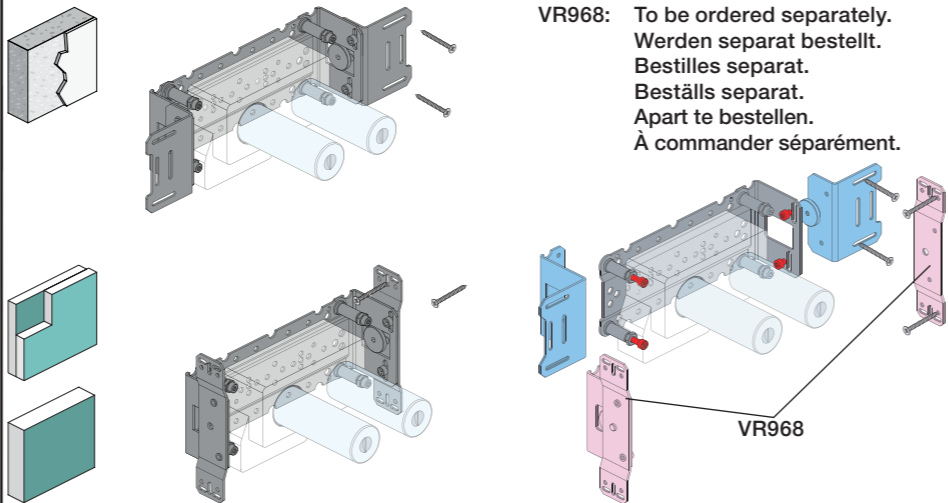
Monteringsvägledning
Montage hanledning
Manuel de montage



www.vola.com
200M_V3_40998506

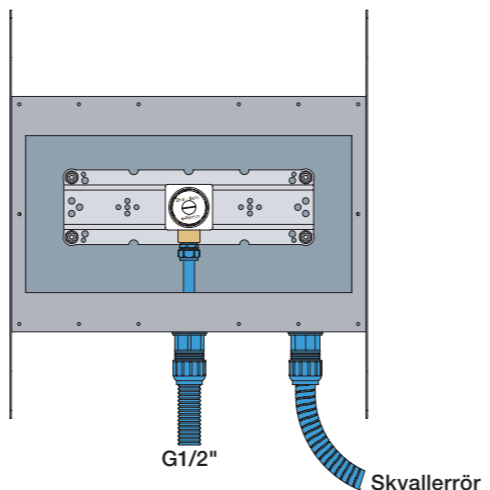


vola



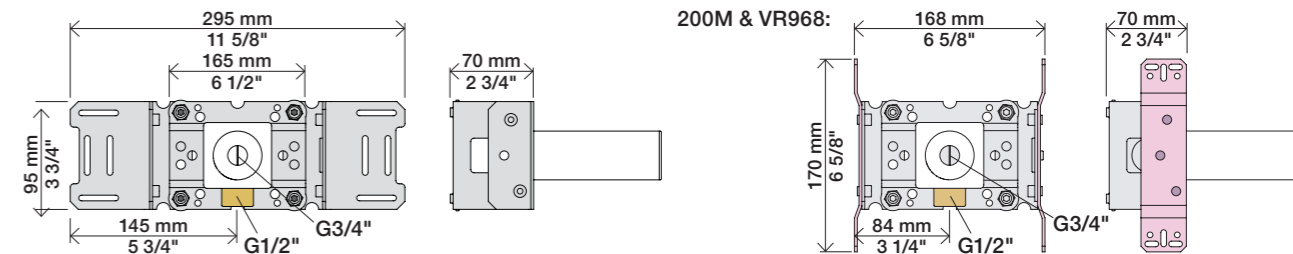
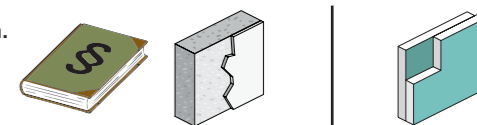
Box till inbyggnadsblandare.
Boks til indbygningsblander.
Laatikko seinäasenteiselle sekoittajalle.

Ingår inte i leveransen, köps separat.
Ikke inkludert, kjøpes separat.
Eivät sisälly tilaukseen, ostettava erikseen.

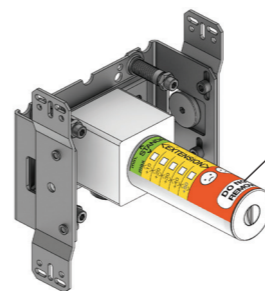


Max.: 10 Bar/145 psi
Max. 65°C, 150°F

Check the local legislation.
Bitte die örtlichen Vorschriften überprüfen.
Tjek de lokale regler.
Kontrollera lokala föreskrifter
Nazitten lokale regelgeving.
Vérifiez la législation locale.



Extension Forlængerdele Verlengstukken
Verlängerung Förlängning Modification



DO NOT REMOVE!



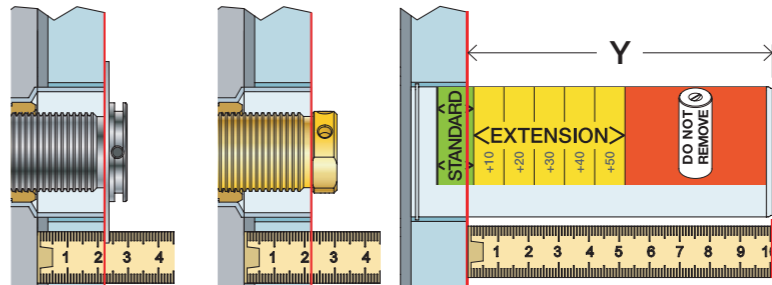
* +10 - STANDARD SVERIGE

VR2019, VR2119
VR2020, VR2219
VR2021

VR648

T Min. 3 mm
Max. 65 mm

Y Min. 48 mm
Max. 110 mm

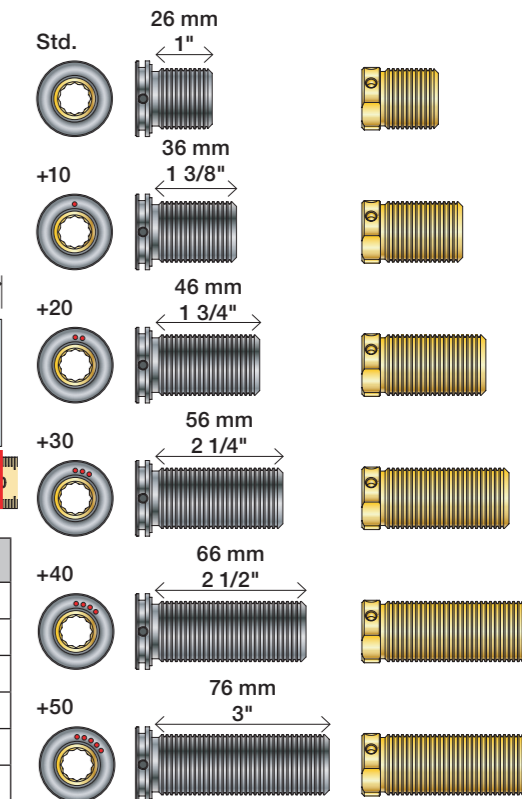


T: VR2019/2020/2021/2119/2219	T: VR648	Y	
3 - 15 mm	3 - 19 mm	110 - 98 mm	Std.
15 - 25 mm	17 - 28 mm	98 - 88 mm	+10
25 - 35 mm	27 - 38 mm	88 - 78 mm	+20
35 - 45 mm	37 - 48 mm	78 - 68 mm	+30
45 - 55 mm	47 - 58 mm	68 - 58 mm	+40
55 - 65 mm	57 - 68 mm	58 - 48 mm	+50

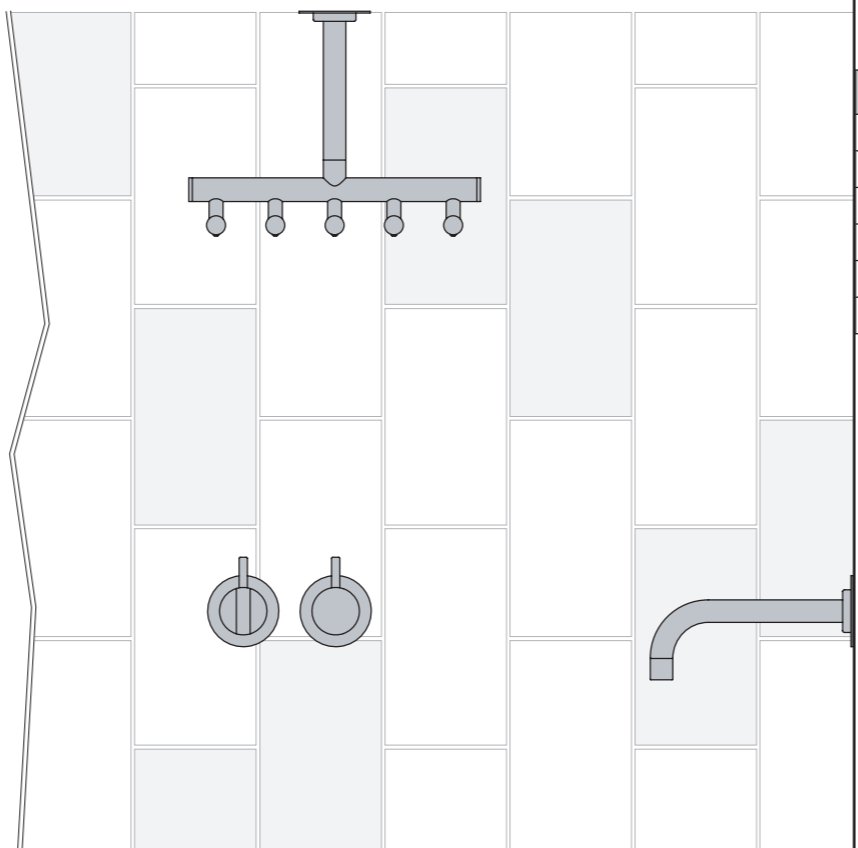
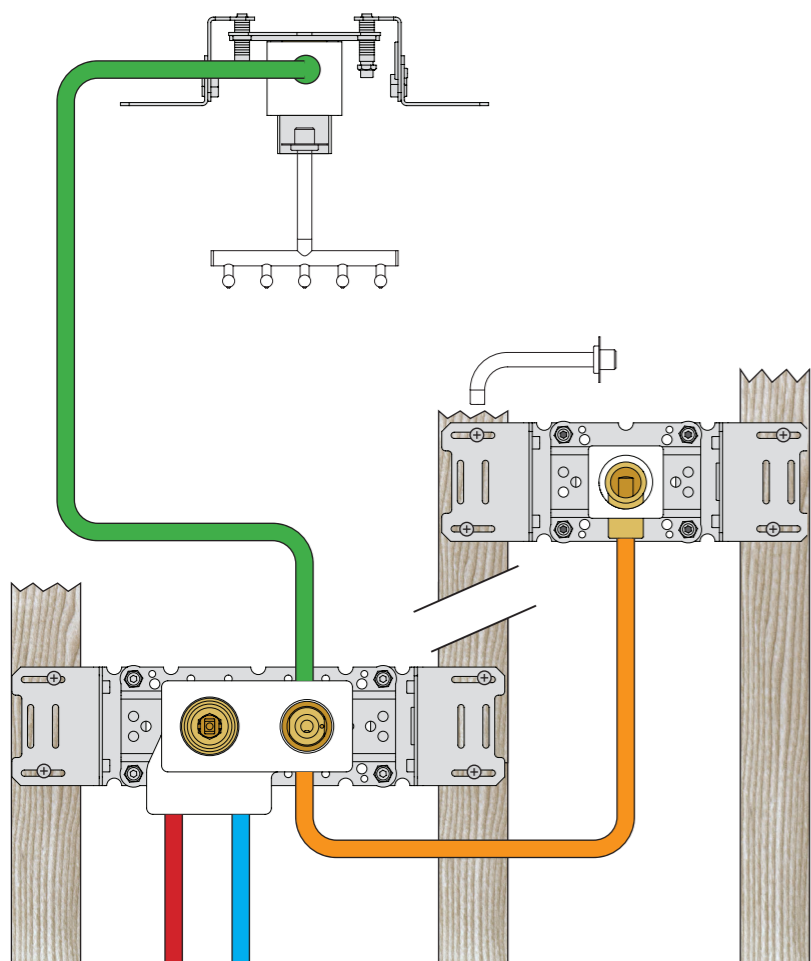
VR2019: 010, 020, 030, 040
VR2021: 050
VR2020: 080W
VR2119: 010C, 020C, 040D, 050K, 070/R/S/W, 080/K/D/DK
VR2219: 050A, 060A
VR648: 060, 080ST

VR2019:
VR2020: VR2119:
VR2021: VR2219:

VR648:



Installation example
Installationsbeispiel
Installationseksempel
Installatie voorbeeld
l'installation des exemple

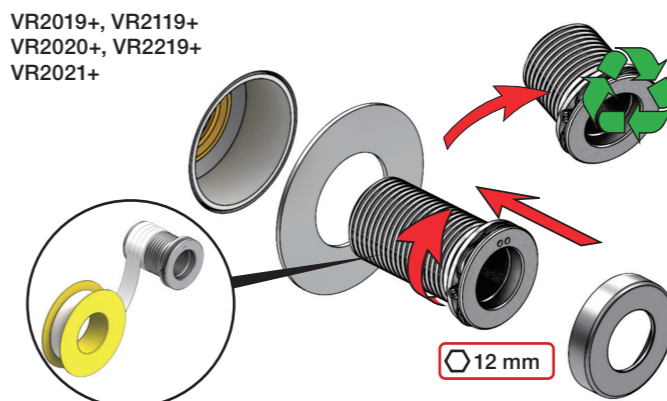


Fitting of extension
Montage von verlängerung

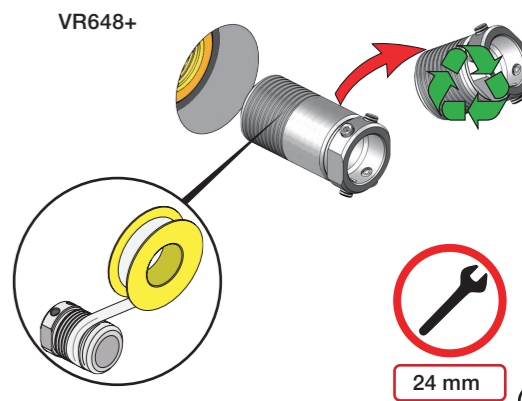
Montering af forlængerdele
Montering av förlängning

Montage van de verlengstukken
Montage des rallonges

VR2019+, VR2119+
VR2020+, VR2219+
VR2021+



VR648+





Lightweight wall
 Leichtwand
 Let væg

Lätta konstruktion
 Holle wandconstructie
 Construction légère



Lightweight wall
 Leichtwand
 Let væg

Lätta konstruktion
 Holle wandconstructie
 Construction légère



Masonry
 Mauerwerk
 Murværk

Murverk
 Massive wand
 Mur Plein



1. Test Pressure
 Prüfdruck
 testtryk
 Test tryck
 Test druk
 test de pression

Check the local legislation.
 Bitte die örtlichen Vorschriften überprüfen.
 Tjek de lokale regler.
 Kontrollera lokala föreskrifter.
 Nazitten lokale regelgeving.
 Vérifiez la législation locale.

1. MAX. 16 Bar
 232 Psi

2. MAX. 4 Bar
 58 Psi

! Water - Wasser - Vand - Vatten - Water - Leau !
! MAX 1 Minute - Minut - Minuut !



8. Do not cut the membrane
 Die Membran nicht schneiden
 Skær ikke membranen
 * Skär inte membranet
 Snij het membraan niet door
 Ne coupez pas la membrane
 No cortar la membrana

Membran användas
 ikke i SVERIGE

VOLA 5100, 5100X, 5200V, 5300
 VOLA 5400DV, 5400V, 5400NV & A3/A4
 VOLA 5400TV, 5400FV, 5400RV & A3/A4
 VOLA 5600V & A3/A4



Fitting instruction
 Montageanleitung
 Monteringsvejledning

Monteringsvægledning
 Montage hanleiding
 Manuel de montage



www.vola.com
 5000_V2_40998504



VR968: To be ordered separately.
 Werden separat bestellt.
 Bestilles separat.
 Beställs separat.
 Apart te bestellen.
 À commander séparément.

A Max.: 10 Bar/145 psi
 Max. 65°C, 150°F

USA: Minimum flow rate: 1.8 gpm.
 AUS - Hot water inlet: Max. 50°C, 122°F. (AS 4032)

Data, l/min. / (Gpm) 3 Bar/43.5 Psi:

5100/5200V/5300: **A** 5400/5600A3: **A** - **C**
 5400/5600: **A** - **B** 5400/5600A4: **A** - **D**

5400 5600	5400A3 5600A3	5400A4 5600A4								
			A	M	B	M	C	M	D	
Out 2	Out 1	Out 1	32/(8.5)	16/(4.2)	-	-	-	-	-	-
Out 3	Out 2	Out 2	-	-	32/(8.5)	16/(4.2)	-	-	-	-
-	Out 3	Out 3	-	-	-	-	32/(8.5)	16/(4.2)	-	-
-	-	Out 4	-	-	-	-	-	16/(4.2)	32/(8.5)	-

B Check the local legislation.
 Bitte die örtlichen Vorschriften überprüfen.
 Tjek de lokale regler.
 Kontrollera lokala föreskrifter
 Nazitten lokale regelgeving.
 Vérifiez la législation locale.

**!DO NOT!
 !REMOVE!**

C

Box till inbyggnadsblandare.
 Boks til indbygningsblender.
 Laatikko seinäasenteiselle sekoittajalle.

Ingår inte i leveransen, köps separat.
 Ikke inkludert, kjøpes separat.
 Eivät sisälly tilaukseen, ostettava erikseen.

Extension
 Verlängerung
 Forlængerdele
 Förlängning
 Aanpassing
 Modification

T Min. 3 mm
 Max 65 mm

Y Min. 48 mm
 Max. 110 mm

STD +10 +20 +30 +40 +50

DO NOT REMOVE

T	Y	VR5250/VR5410/VR2019
3 - 15 mm	110 - 98 mm	Std.
15 - 25 mm	98 - 88 mm	+10
25 - 35 mm	88 - 78 mm	+20
35 - 45 mm	78 - 68 mm	+30
45 - 55 mm	68 - 58 mm	+40
55 - 65 mm	58 - 48 mm	+50

Extension, retrofit
 Verlängerung, nachträglicher Einbau
 Forlængerdele, eftermontering
 Förlängning, eftermontering
 Aanpassing na montage
 Modification après installation

X 52 - 0 mm

X-15 - 0 mm

X	VR5250/VR5410/VR2019
37 - 49 mm	Std.
27 - 37 mm	+10
17 - 27 mm	+20
7 - 17 mm	+30
-3 - 7 mm	+40
-13 - -3 mm	+50

Fitting of extension
 Montage von verlängerung
 Montering af forlængerdele
 Montering av förlängning
 Montage van de verlengstukken
 Montage des rallonges

VR5250

VR2019+, VR2119+

12 mm

VR5410

5400:
5600:

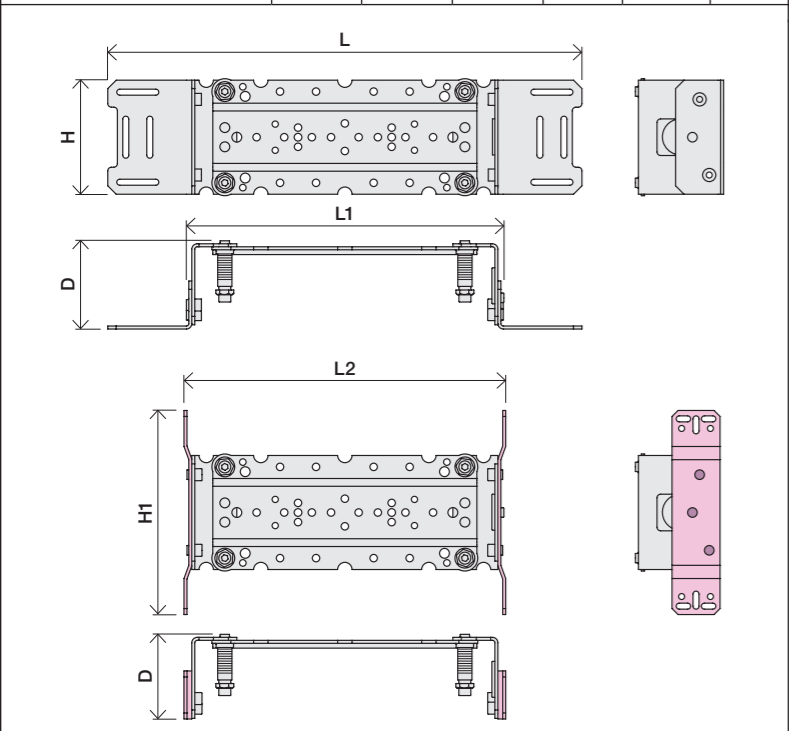
5400A3/A4:
5600A3/A4:

5400A4:
5600A4:

32 mm

14 mm

	L	L1	L2	H	H1	D
5400DV	395 mm 15 1/2"	264 mm 10"	268 mm 10"	95 mm 3 3/4"	170 mm 6 3/4"	70 mm 2 3/4"
5100, 5200V, 5300, 5400V, 5600V	490 mm 19 1/2"	359 mm 14"	367 mm 14 1/2"			
5100X, 5400NV, 5400TV	570 mm 19 1/2"	439 mm 17"	447 mm 17 5/8"			
5400FV, 5400RV	649 mm 25 1/2"	519 mm 20 3/8"	522 mm 20 1/2"			





2x13 mm Lightweight wall
 Leichtwand
 Let væg

Lätta konstruktion
 Holle wandconstructie
 Construction légère



1x15 mm
1x18 mm
1x20 mm

Lightweight wall
 Leichtwand
 Let væg

Lätta konstruktion
 Holle wandconstructie
 Construction légère



Masonry
 Mauerwerk
 Murværk

Murverk
 Massieve wand
 Mur Plein



2 Test Pressure
 Prüfdruck
 testtryk
 Test tryk
 Test druk
 test de pression

Check the local legislation.
 Bitte die örtlichen Vorschriften überprüfen.
 Tjek de lokale regler.
 Kontrollera lokala föreskrifter.
 Nazitten lokale regelgeving.
 Vérifiez la législation locale.

1. MAX. 16 Bar
 232 Psi

2. MAX. 4 Bar
 58 Psi

! Water - Wasser - Vand - Vatten - Water - Leau !
! MAX 1 Minute - Minut - Minuut !



Do not cut the membrane
Die Membran nicht schneiden
Skær ikke membranen
Skär inte membranet
Snij het membraan niet door
Ne coupez pas la membrane
No cortar la membrana

NR.51:



NR.52+64:



NR 51



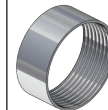
NR 51 - 1



VR2279

VR2279B

VR2279C



		A
VR2279	16 mm	16 - 22 mm
VR2279B	12 mm	12 - 18 mm
VR2279C	8 mm	8 - 15 mm

NR 51 - 2



NR 52



NR 52 - 1



NR 52 - 2



NR 64



NR 64 - 1



NR 52 - 3

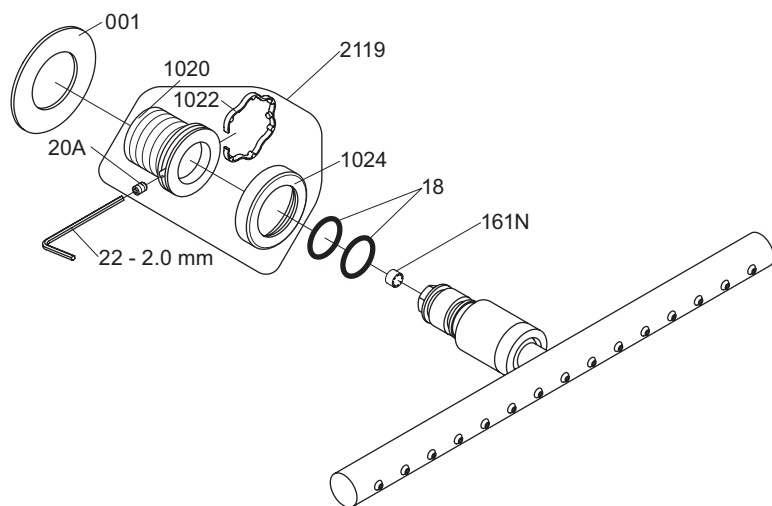


NR 52 - 4



NR 64 - 2





VR1020K: VR20A, VR22, VR1020, VR1022
 VR2119: VR20A, VR22, VR1021, VR1022, VR1024



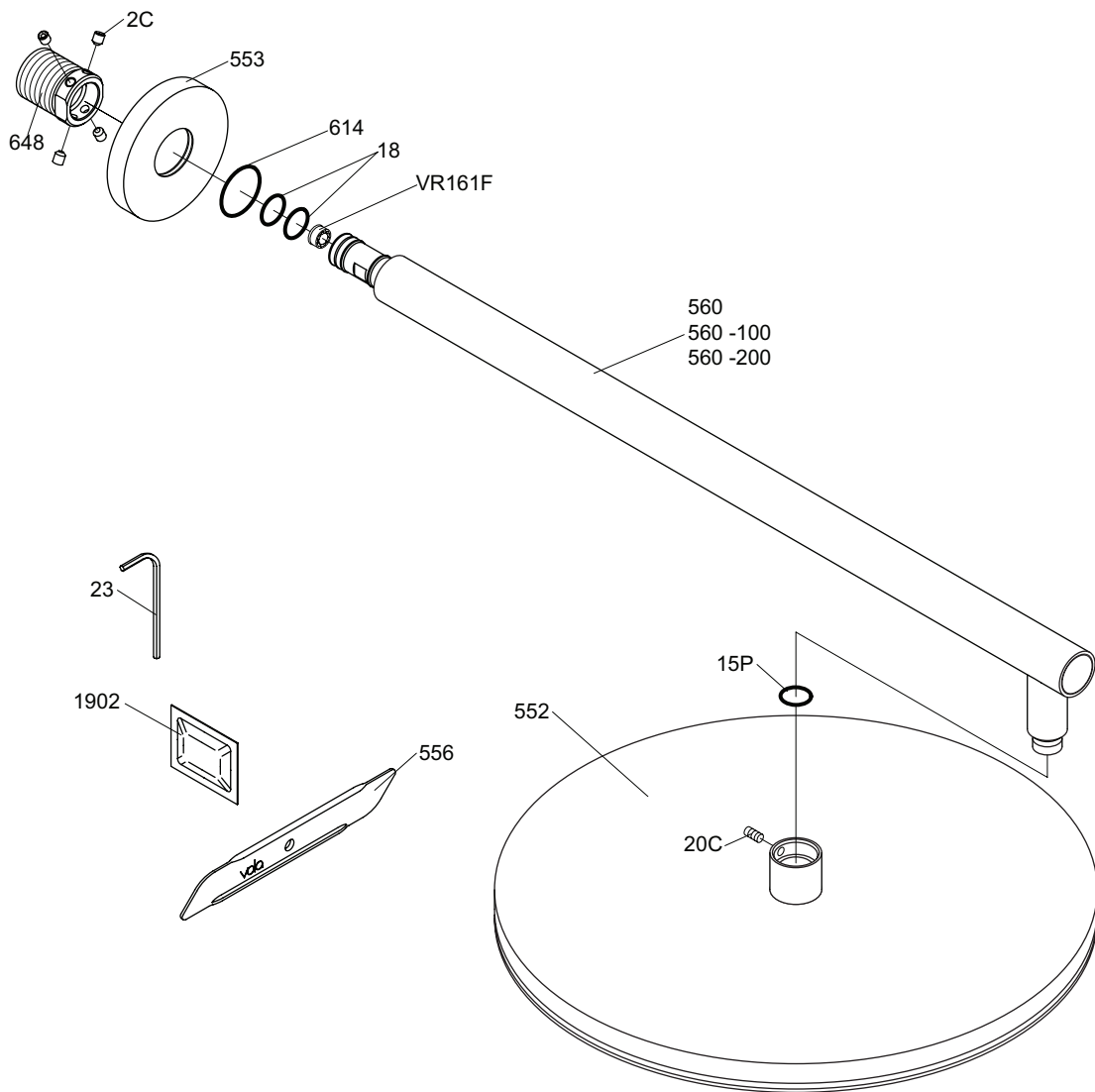
vola
 Lunavej 2
 DK-8700 Horsens
 Tlf : + 45 7023 5500
 sales@vola.com
 www.vola.com

VOLA 050K

Date
 Apr. 21

Rev.
 2

Sheet
 SB 14.3



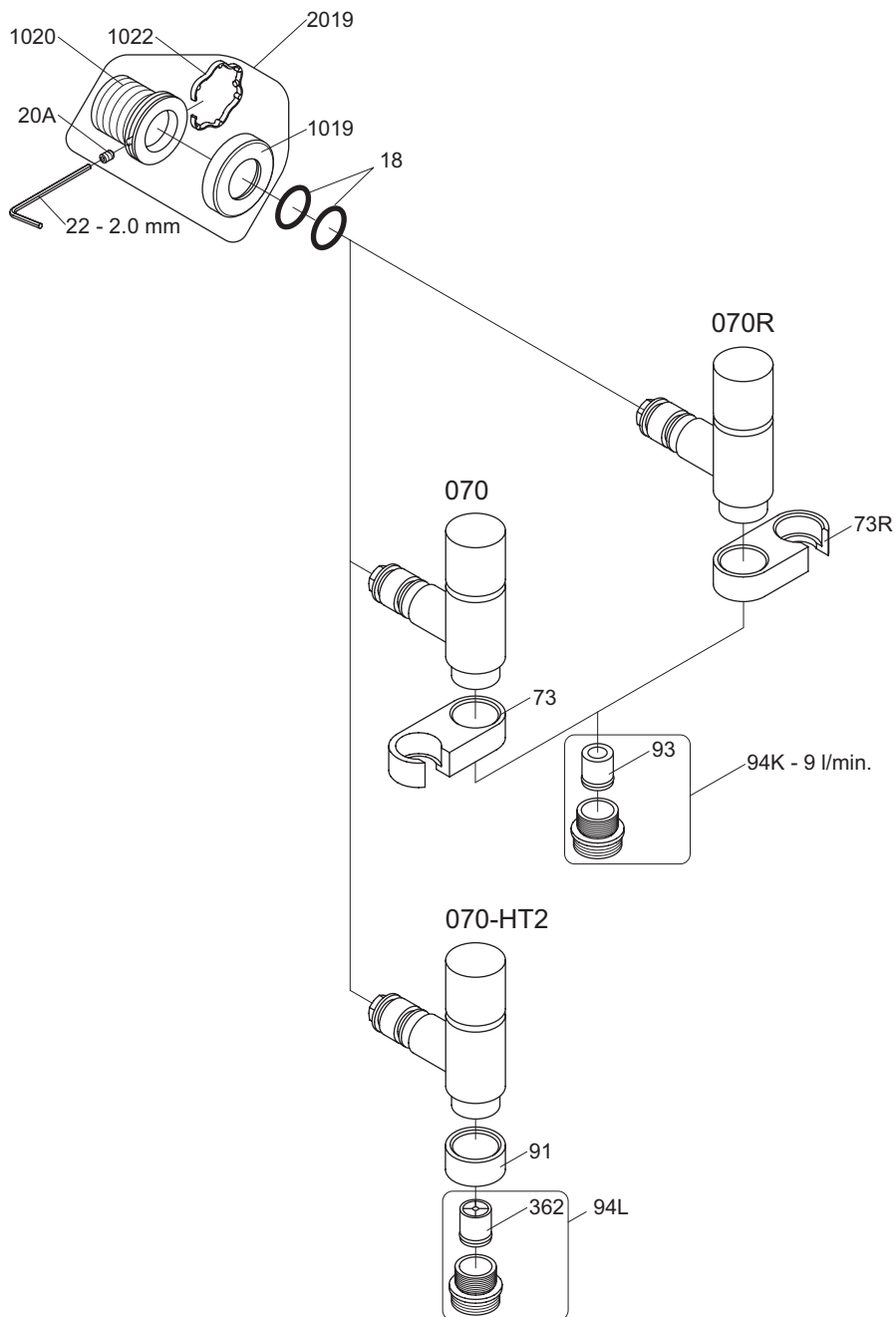
vola
 Lunavej 2
 DK-8700 Horsens
 Tlf : + 45 7023 5500
 Fax: + 45 7023 5511
 sales@vola.com
 www.vola.com

VOLA 060

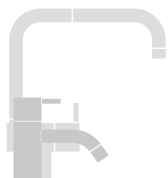
Date
mar. 14

Rev.
1

Sheet
SB 15.1



VR1020K: VR20A, VR22, VR1020, VR1022
 VR2019: VR20A, VR22, VR1019, VR1020, VR1022



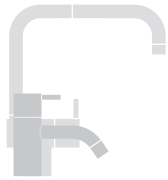
vola
 Lunavej 2
 DK-8700 Horsens
 Tlf : + 45 7023 5500
 sales@vola.com
 www.vola.com

VOLA 070, 070R 070-HT2

Date
 Apr. 21

Rev.
 5

Sheet
 SB 16

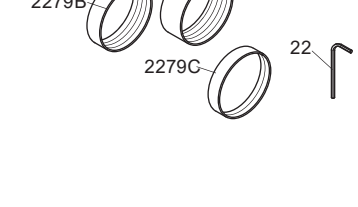
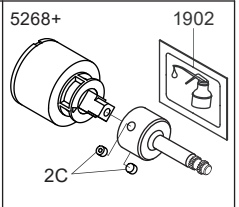
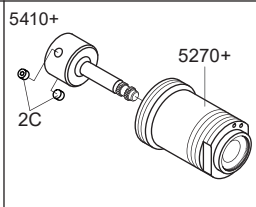
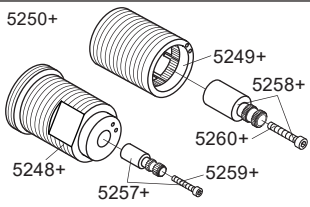
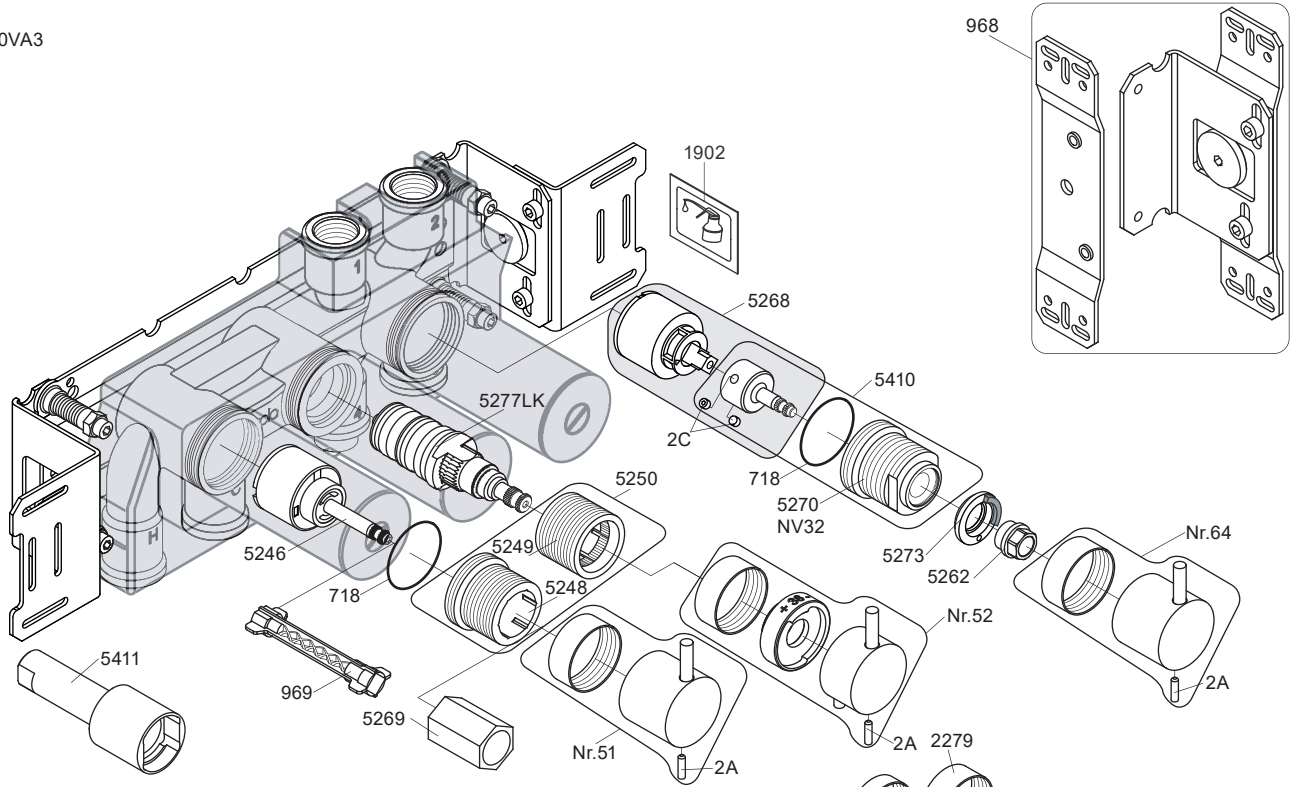


vola
 Lunavej 2
 DK-8700 Horsens
 Tlf : + 45 7023 5500
 sales@vola.com
 www.vola.com

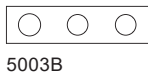
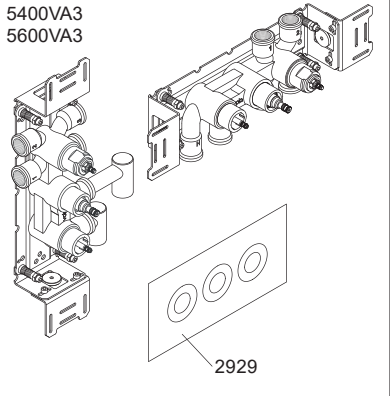
VOLA 200M

Date	Jun. 20
Rev.	2
Sheet	SB 2.3

5400VA3



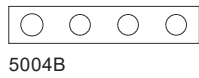
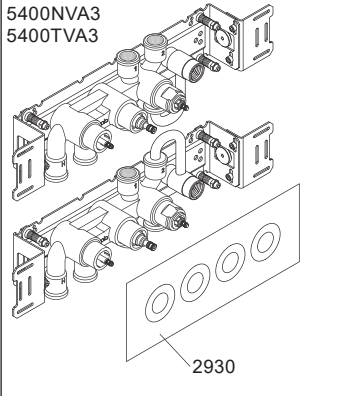
- NR51: VR5251, VR2279+B+C, VR2A
- NR52: VR5252, VR5253, VR5255, VR5256, VR2279+B+C, VR3113, VR2A
- NR64: VR5251, VR2279+B+C, VR2A
- VR5250+: VR5248+, VR5249+, VR5257, VR5258, VR5259, VR5260
- VR5257+: VR5257+, VR5259+
- VR5258+: VR5258+, VR5260+
- VR5268+: 2xVR2C, VR1902, VR5268
- VR5410+: 2xVR2C, VR718, VR5270+



5003B



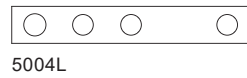
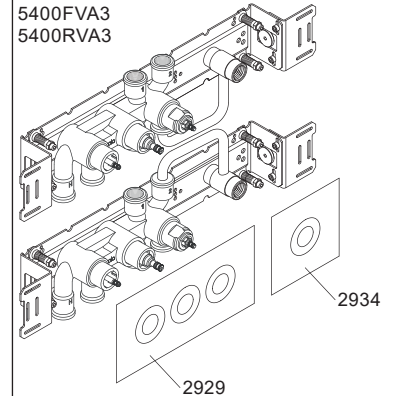
3x2001



5004B



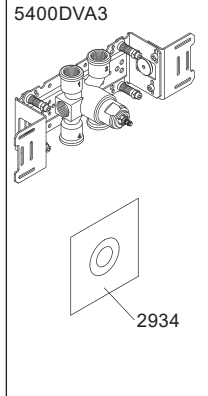
3x2001, 001



5004L



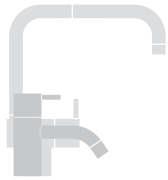
3x2001, 001



2934



2001



vola
Lunavej 2
DK-8700 Horsens
Tlf : + 45 7023 5500
sales@vola.com
www.vola.com

VOLA 5400VA3
5400FVA3, 5400NVA3
5400RVA3, 5400TVA3
5600VA3

Date
Apr. 21
Rev.
6
Sheet
SB 10.54