

**Mechaniczny podajnik r czników MERIDA HARMONY
za 100 zł netto przy zakupie 2 kartonów r czników
MERIDA TOP AUTOMATIC RAB312 (12 x 240 m = 2
800 m, 10 656 listków)**

symbol: PROMO619

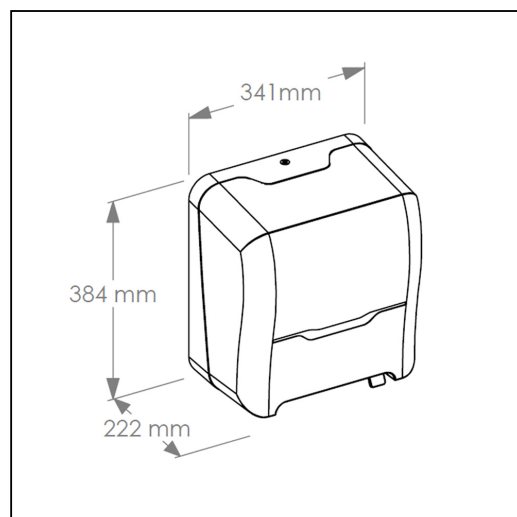


Parametry

Mechaniczny podajnik r czników papierowych w rolach MERIDA HARMONY AUTOMATIC MAXI, tworzywo, biały transparentny

symbol: CHB301

- mechaniczny podajnik r czników Merida Harmony charakteryzuje si bardzo delikatn i cich prac mechanizmu tn cego
- zamiast pokr tła wygodna w u yciu d wigni do wysuwania papieru (lokalizacja d wigni na dole urz dzenia rozwi zuje tak e problem monta u urz dzenia we wn kach lub przy cianie - nie ma potrzeby pozostawiania miejsca na dost p do pokr tła)
- dost p do b bna i wałków dociskowych umo liwia łatwe czyszczenie mechanizmu
- dzi ki wałkom pokrytym powłok antystatyczn urz dzenie nie elektryzuje papieru (co cz sto jest powodem zacinania si papieru w innych urz dzeniach)
- cich i bezproblemow prac gwarantuj wyko czone gum wałki mechanizmu tn cego
- urz dzenie posiada specjalny hamulec przeciwdziałaj cy nadmiernemu rozwijaniu si papieru w urz dzeniu
- uchwyt rolki wyposa ony w system ułatwiaj cy zakładanie r cznika
- posiada poziomnic ułatwiaj c monta
- sygnalizator / dioda migaj ca na czerwono - zasilana baterijk CR2032 3v (na wyposa eniu)
- baterijk nale y, przed uruchomieniem urz dzenia, umie ci w specjalnej kieszeni umiejscowionej za d wigni hamulca
- dost pny w kolorze białym transparentnym
- wykonany z wysokiej jako ci tworzywa
- zamykany na kluczyk



Parametry

| | |
|-------------------------|---------|
| wysoko | 38,4 cm |
| szeroko | 34,1 cm |
| gł boko | 22,2 cm |
| długo odcinanego listka | 27 cm |

Ręczniki papierowe w roli z adaptorem MERIDA TOP AUTOMATIC MAXI, białe, dwuwarstwowe, długo 240 m, karton 6 rolek



RAB312



Wykonane w 100 % z celulozy.

Kolor biały.

Dwuwarstwowe, miękkie, gofrowane, chłonne i wzmacniane.

Dopuszczone do kontaktu z żywnością. Spełniają wymagania Rozporządzenia Parlamentu Europejskiego Nr 1935/2004 w sprawie materiałów i wyrobów przeznaczonych do kontaktu z żywnością oraz Rozporządzenia Komisji (WE) nr 2023/2006 z dnia 22 grudnia 2006 r. w sprawie dobrej praktyki produkcyjnej w odniesieniu do materiałów i wyrobów przeznaczonych do kontaktu z żywnością.

Posiadają certyfikaty ekologiczne FSC i Ecolabel.

Testowane dermatologicznie.

PARAMETRY TECHNICZNE

| | |
|-----------------------|-------------------------|
| surowiec | 100% celuloza |
| kolor | biały |
| biało | 85 % |
| ilość warstw | 2 |
| długość wstęgi | 240 m |
| szerokość wstęgi | 20 cm |
| rednica | 19,5 cm |
| rednica gilzy | 3,9 cm |
| gramatura | 2 x 17 g/m ² |
| perforacja | nie |
| gofrowanie | tak |
| wodotrwałość | tak |
| ilość w opakowaniu | 6 szt. |
| ilość na palecie | 40 kartonów |
| tolerancja parametrów | +/-5% |

DO PODAJNIKÓW

| | |
|--------|--------|
| CHB301 | CTN302 |
| CTS302 | CJB302 |
| CJB304 | CJC302 |
| CJC303 | CJB301 |
| CJB503 | |